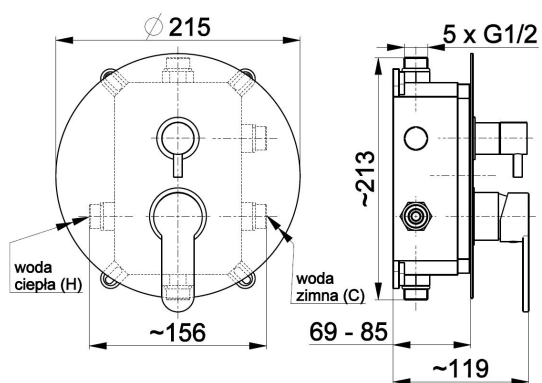


## HEXA

### BATERIA PODTYNKOWA 3 DROŻNA RING 35



HEXA RING 35  
Bateria podtynkowa  
3-drożna  
3529-410-00



#### OPIS PRODUKTU:

<b>INDEKS:</b>	3529-410-00
<b>EAN:</b>	5907571350150
<b>Kolor:</b>	
<b>PKWiU:</b>	28.14.12-33.03.01
<b>Typ:</b>	ścienna
<b>Materiał:</b>	
<b>Element sterujący:</b>	regulator ceramiczny Ø35
<b>Przepływ wody [l/min]:</b>	12
<b>Ciśnienie robocze [atm]:</b>	3
<b>Temperatura wody [°C] maks.:</b>	≤90/65
<b>Grupa akustyczna:</b>	II

#### OPAKOWANIE ZAWIERA:

rozeta maskująca, uchwyt regulatora, uchwyt przetącnika

#### GWARANCJA:

10 lat na bezawaryjną pracę regulatorów ceramicznych

#### CERTYFIKATY I DEKLARACJE:

produkt wykonany zgodnie z normą PN-EN 817:2008, posiada Atest higieniczny, deklarację zgodności