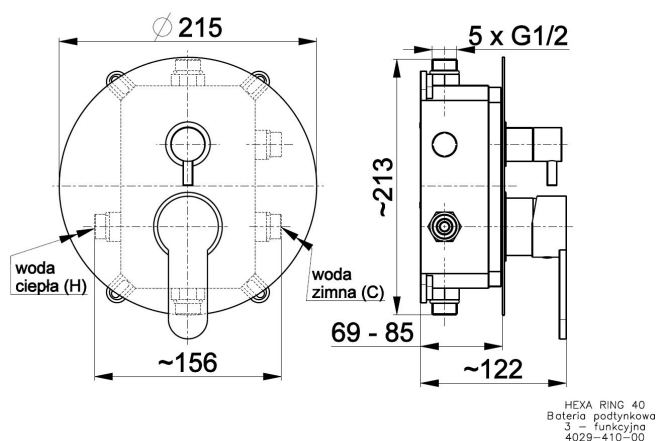


HEXA

BATERIA PODTYNKOWA 3 DROŻNA RING 40



OPIS PRODUKTU:

| | |
|-------------------------------------|--------------------------|
| INDEKS: | 4029-410-00 |
| EAN: | 5907571405140 |
| Kolor: | |
| PKWiU: | 28.14.12-33.03.01 |
| Typ: | ścienna |
| Materiał: | |
| Element sterujący: | regulator ceramiczny Ø40 |
| Przepływ wody [l/min]: | 12 |
| Ciśnienie robocze [atm]: | 3 |
| Temperatura wody [°C] maks.: | ≤90/65 |
| Grupa akustyczna: | II |

OPAKOWANIE ZAWIERA:

rozeta maskująca, uchwyt regulatora, uchwyt przetącnika

GWARANCJA:

10 lat na bezawaryjną pracę regulatorów ceramicznych

CERTYFIKATY I DEKLARACJE:

produkt wykonany zgodnie z normą PN-EN 817:2008, posiada Atest higieniczny, deklarację zgodności