

INSTRUKCJA

INSTALOWANIA I OBSŁUGI

Kotły gazowe centralnego ogrzewania kondensacyjne

typ:

jednofunkcyjny

ECOCONDENS SLIM - 20

dwufunkcyjny

ECOCONDENS SLIM - 20

Wykaz Autoryzowanego Serwisu Firmowego

znajduje się w Książce Gwarancyjnej
oraz na stronie internetowej: www.termet.com.pl
w „Strefie Klienta”, w zakładce „Znajdź serwis”.

Wykaz Autoryzowanych Instalatorów Firmowych

znajduje się na stronie internetowej: www.termet.com.pl
w „Strefie Klienta”, w zakładce „Znajdź instalatora”.



SZANOWNY KLIENCIE

Gratulujemy wyboru kotła produkcji **termet**

Przekazujemy Państwu wyrób nowoczesny, ekonomiczny, przyjazny dla środowiska, spełniający wysokie wymagania jakościowe norm europejskich.

Prosimy o dokładne zapoznanie się z treścią instrukcji, gdyż znajomość zasad obsługi kotła oraz zaleceń producenta jest warunkiem niezawodnego, oszczędnego i bezpiecznego jego użytkowania.

Instrukcję należy zachować przez cały okres użytkowania kotła.

Życzymy zadowolenia z naszego wyrobu.

termet

WAŻNE WSKAZÓWKI

- Przeczytaj, zanim przystąpisz do instalacji i użytkowania kotła
- Instrukcja instalowania i użytkowania stanowi integralne i zasadnicze wyposażenie kotła i powinna być przechowywana przez cały okres użytkowania kotła oraz uważnie czytana, gdyż zawiera wszelkie informacje i ostrzeżenia dotyczące bezpieczeństwa podczas instalowania, użytkowania i konserwacji, których należy przestrzegać.
- Kocioł jest urządzeniem o dużym stopniu skomplikowania. Posiada szereg precyzyjnych mechanizmów.
- Niezawodna praca kotła, w dużym stopniu będzie zależała od prawidłowego wykonania instalacji, z którymi kocioł będzie współpracował. Są to instalacje:
 - gazowa,
 - spalinowo - powietrzna,
 - centralnego ogrzewania,
 - ciepłej wody użytkowej.
- Instalacja powietrzno- spalinowa dla kotłów typu C musi spełniać warunki techniczne przedstawione w p. 3.8 niniejszej instrukcji. Adaptery łączące kocioł z układem rurowym muszą posiadać króćce pomiarowe.
- Instalacja powietrzno- spalinowa musi być szczelna. Nieszczelności na połączeniach rur spalinowych mogą spowodować zalanie wnętrza kotła kondensatem. Za wyniki z tego powodu zniszczenia i usterki kotła producent nie ponosi odpowiedzialności.
- **Zainstalowanie kotła powierzyć kompetentnej osobie odpowiednio wykwalifikowanej ¹⁾ Zadbaj o to by instalator pisemnie potwierdził dokonanie sprawdzenia szczelności instalacji gazowej po podłączeniu do urządzenia,**
- Zainstalowanie i uruchomienie kotła można dokonać dopiero po zakończeniu prac budowlano – montażowych w pomieszczeniu, w którym ma być zainstalowany kocioł. Niedopuszczalne jest instalowanie i uruchomienie kotła w pomieszczeniu, w którym trwają prace budowlane.
- Czystość powietrza i pomieszczenia, w którym ma być zainstalowany kocioł musi odpowiadać normom stawianym pomieszczeniom przeznaczonym na pobyt ludzi.
- Na instalacji c.o., w.u. i gazowej muszą być zainstalowane odpowiednie filtry, które nie są w wyposażeniu kotła.
- Przykład podłączenia kotła do instalacji podano na rys. 3.5.1
- Usterki spowodowane brakiem filtrów na instalacji c.o. i w.u. oraz na doprowadzeniu gazu, nie będą usuwane w ramach gwarancji.
- Instalacja c.o. musi być dokładnie oczyszczona i przepłukana, sposób postępowania opisano w punkcie 3.5.2
- Dla uniknięcia szkodliwego procesu zakamieniania wymiennika ciepła spaliny – woda, a także w celu zmniejszenia ryzyka uszkodzenia innych elementów kotła należy:
 - wodę w układzie c.o. przygotować zgodnie z wytycznymi opisanymi w punkcie 3.5.2. Odpowiednie przygotowanie wody w układzie c.o. pozwala na wieloletnią eksploatację kotła z zachowaniem jego wysokiej sprawności, co przekłada się na niższe koszty zużycia gazu.
 - zapewnić poprawną szczelność instalacji c.o. unikając częstego uzupełniania w wodę,
- Reklamacje z tytułu zakamienienia wymiennika ciepła spaliny woda nie będą uwzględniane w ramach gwarancji.
- Pierwszego uruchomienia kotła a także jego napraw, regulacji i konserwacji może dokonywać wyłącznie AUTORYZOWANY SERWIS FIRMOWY.
- Kocioł musi być obsługiwany wyłącznie przez osobę dorosłą,
- Nie dokonuj we własnym zakresie żadnych napraw lub przeróbek kotła.
- Nie przytykaj kratki nawiewnych i wyciągowych.
- Nie przechowuj w pobliżu kotła pojemników z substancjami łatwopalnymi, agresywnymi – działającymi silnie korodująco.
- Wady kotła powstałe w wyniku eksploatacji niezgodnej z zaleceniami niniejszej instrukcji nie mogą być przedmiotem roszczeń gwarancyjnych.
- Wyklucza się jakkolwiek odpowiedzialność producenta za szkody spowodowane błędami w instalacji i użytkowaniu wynikłe z nieprzebrzegania instrukcji podanych przez producenta i obowiązujących przepisów.
- Ścisłe przestrzeganie zaleceń zawartych w instrukcji pozwoli na długotrwałą, bezpieczną i niezawodną pracę kotła.

NALEŻY ZACHOWAĆ SZCZEGÓLNA OSTROŻNOŚĆ PRZY KORZYSTANIU Z CIEPŁEJ WODY UŻYTKOWEJ. MOŻE GROZIĆ POPARZENIEM !!!

Dbając o zdrowie użytkowników, zasobnikowe kotły TERMET posiadają fabrycznie włączoną funkcję ANTYLEGIONELLA, która okresowo podgrzewa wodę w zasobniku do temperatury 60°C, zabijając w ten sposób rozwijające się w wodzie bakterie. Skutkiem tego po zakończeniu cyklu grzania, woda w punkcie poboru może mieć temperaturę wyższą od nastawionej. Woda wypływająca w punkcie poboru o temperaturze powyżej 50°C może spowodować oparzenia, dlatego też zaleca się montaż termostatycznego zaworu mieszającego na instalacji ciepłej wody użytkowej.

Czując zapach gazu:

- nie używaj przełączników elektrycznych mogących wywołać iskrę,
- otwórz drzwi i okna,
- zamknij główny zawór gazowy,
- wezwij pogotowie gazowe.

W przypadku wystąpienia awarii należy:

- odłączyć kocioł od instalacji elektrycznej
- zamknąć kurek dopływu gazu do kotła,
- zamknąć dopływ, spuścić wodę z kotła i z całej instalacji c.o., gdy istnieje niebezpieczeństwo zamarznięcia instalacji,
- spuścić wodę również w przypadku wystąpienia nieszczelności grożącej zalaniem,
- powiadomić najbliższy **AUTORYZOWANY SERWIS FIRMOWY**, (adres w załączonym wykazie) lub producenta.

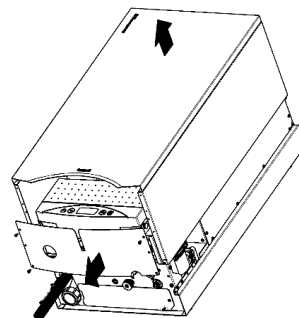
¹⁾ Pod pojęciem osoba wykwalifikowana rozumie się osoby posiadające kwalifikacje techniczne w dziedzinie domowych czynności montażowych niezbędnych do przyłączenia urządzeń do instalacji gazowej, c.o. i odprowadzającej spaliny, tak jak to przewidują obowiązujące przepisy i normy.

UWAGA !

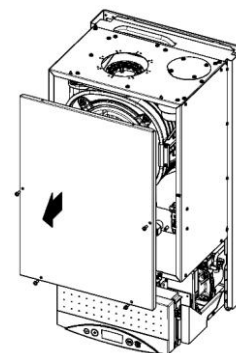
Instrukcja postępowania podczas pierwszego rozruchu kotłów kondensacyjnych.
Instrukcję tę należy wykorzystać również po każdorazowym opróżnieniu kotła z wody,
np. podczas remontu instalacji c.o. lub napraw kotła.

**Przed przystąpieniem do procedury napełnienia kotła wodą
zapoznaj się szczegółowo z instrukcją instalowania i obsługi!**

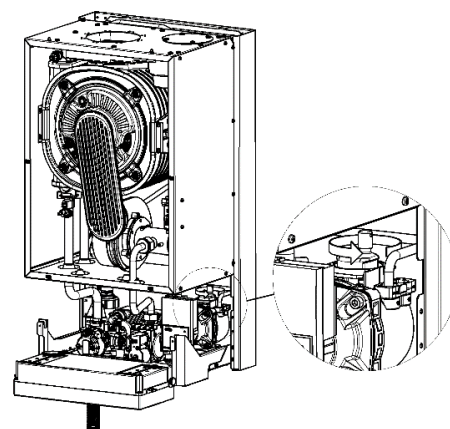
1. Przed uruchomieniem kotła napełnij układ grzewczy wodą i odpowietrz kaloryfery.
2. **Zamknij zawór odcinający gaz przed urządzeniem!**
3. **Otwórz zawory odcinające kocioł od układu c.o.**
4. Zdejmij obudowę kotła, odkręcając odpowiednie śruby mocujące (rys. 1).
5. Zdemontuj przednią osłonę komory spalania (rys.2).
6. Poluzuj korek na automatycznym odpowietrzniku pompy. Skieruj otwór wylotowy z korka w prawą stronę, w celu zabezpieczenia przetwornika ciśnienia przed zalaniem wodą (rys. 3).
7. Napełnij układ kotła wodą, za pomocą zaworu do napełniania (w kotłach 1-funkcyjnych – zamontowany na instalacji c.o.; w kotłach 2-funkcyjnych na wyposażeniu kotła - patrz pkt 3.5). Zawór napełniający otwieraj powoli, aby uchronić elementy kotła i instalacji c.o. przed skutkami uderzenia hydraulicznego.
8. Włącz zasilanie kotła. Uruchomi się procedura odpowietrzania, która na wyświetlaczu sterownika sygnalizowana jest symbolem „AP” i trwa 2 minuty. Procedura odpowietrzania wymaga ciśnienia wody powyżej 0,5 bar, dlatego podczas tej procedury kontroluj je przy pomocy manometru elektronicznego wyświetlanego na ekranie sterownika i uzupełniaj ciśnienie wody w kotle, najlepiej utrzymując je w przedziale 1,0-1,5 bar.
9. Zgodnie z instrukcją kotła ustaw tryb pracy ZIMA. Jeśli do sterownika kotła został podłączony wcześniej termostat pokojowy, to zwiększ na nim żądaną temperaturę, aby kocioł uruchomił się w trybie grzania c.o.
10. Ze względu na to, że zawór gazowy przed kotłem jest zamknięty, sterownik kotła wejdzie w blokadę E01 (brak gazu). Pozwoli to jednak na ciągłą pracę pompy i usuwanie powietrza napływającego wraz z wodą z instalacji oraz ciągły przepływ wody przez wymiennik ciepła. Pozostaw kocioł w tym stanie przez 2-3 min.
11. Skasuj blokadę E01 przyciskiem „reset” i ustaw sterownik kotła do trybu odczytu ciśnienia (w wersji kotła bez manometru zegarowego). Podczas pierwszych dni pracy kotła zaleca się ustawienie ciśnienia wody w układzie c.o. na poziomie ok. 1,8-2,0 bar. Ułatwi to pracę odpowietrznika na pompie w kotle i na elementach układu c.o. **
12. **Odkręć gaz** i ponownie skasuj blokadę E01.
13. Zgodnie z instrukcją obsługi ustaw żądane parametry pracy kotła. ***
14. Skontroluj ciśnienie wody w układzie c.o., a w razie potrzeby uzupełnij do właściwego.



rys. 1



rys. 2



rys. 3

* W zależności od wielkości układu c.o. czas napełniania kotła i instalacji wodą może być różny, dlatego też zaleca się wcześniejsze napełnienie instalacji c.o.

** W domowych układach c.o. nominalne ciśnienie pracy powinno być ustawiane na poziomie 1,2-1,6 bar

*** **Uwaga!** Kocioł fabrycznie ustawiony jest na pracę w instalacji grzejnikowej c.o. Czynność tę wykonuje Autoryzowany Serwis Firmowy

Spis treści

1. WPROWADZENIE	3
2. OPIS URZĄDZENIA	3
2.1. SPECYFIKACJA TECHNICZNA	3
2.1.1. <i>Cechy techniczne</i>	3
2.2. BUDOWA I DANE TECHNICZNE KOTŁA	3
2.2.1. <i>Główne zespoły kotła</i>	3
2.2.2. <i>Dane techniczne</i>	5
2.3. WYPOSAŻENIE ZABEZPIECZAJĄCE	6
2.4. OPIS DZIAŁANIA	6
2.4.1. <i>Sposób podgrzewania wody do c.o.</i>	6
2.4.2. <i>Regulacja temperatury zależna od temperatury zewnętrznej</i>	6
2.4.3. <i>Sposób podgrzewania wody użytkowej kotle dwufunkcyjnym przepływowym</i>	7
2.4.4. <i>Sposób podgrzewania wody użytkowej w kotle jednofunkcyjnym współpracującym z zasobnikiem wody użytkowej</i>	7
3. INSTALACJA KOTŁA	8
3.1. WARUNKI INSTALOWANIA KOTŁA	8
3.1.1. <i>Przepisy dotyczące instalacji wodnej, gazowej i odprowadzającej spalin</i>	8
3.1.2. <i>Przepisy dotyczące pomieszczenia</i>	8
Rys. 3.1.2.1. <i>Wymiary stref w pomieszczeniach zawierających wannę lub prysznic z basenem</i>	8
3.1.3. <i>Wymagania dla instalacji elektrycznej</i>	8
3.2. WSTĘPNE CZYNNOŚCI SPRAWDZAJĄCE	8
3.3. MOCOWANIE KOTŁA NA ŚCIANIE	8
Rys. 3.3.1 <i>Wymiary instalacyjne kotła ECOCONDENS SLIM</i>	9
3.4. PRZYŁĄCZENIE DO INSTALACJI GAZOWEJ	9
3.5. PRZYŁĄCZENIE KOTŁA DO INSTALACJI WODNEJ C.O.	9
Rys. 3.5.1 <i>Wymagania instalacyjne kotłów</i>	10
3.5.2. <i>Czyszczenie instalacji i uzdatnianie wody do napełniania instalacji c.o.</i>	10
3.6. PRZYŁĄCZENIE KOTŁA DO INSTALACJI WODY UŻYTKOWEJ	10
3.7. ODPROWADZENIE KONDENSATU	10
3.8. ODPROWADZENIE SPALIN	11
3.8.1 <i>System powietrzno -spalinowy (C13) koncentryczny z poziomym wyprowadzeniem przez ścianę zewnętrzną lub dach</i>	11
3.8.2 <i>System powietrzno -spalinowy (C33) koncentryczny z pionowym wyprowadzeniem przez dachy płaskie i skośne</i>	12
3.8.3 <i>System powietrzno -spalinowy (C53) z oddzielnymi przewodami odprowadzenia spalin i doprowadzenia powietrza</i>	12
3.8.4 <i>System powietrzno -spalinowy (C83) z oddzielnymi przewodami, odprowadzenie spalin do podłączenia do pojedynczego lub wspólnego systemu kominowego o ciągu naturalnym, który odprowadza produkty spalania i doprowadzenie powietrza z zewnątrz budynku</i>	13
3.8.5 <i>System powietrzno -spalinowy (C93) koncentryczny do podłączenia do przewodu do odprowadzania spalin ułożonego w szachtie. Powietrze do spalania doprowadzane poprzez szacht</i>	13
3.9. PODŁĄCZENIE URZĄDZEŃ DODATKOWYCH	14
Rys. 3.9.1 <i>Zaciski elektryczne sterownika</i>	14
3.9.2. <i>Podłączenie regulatora temperatury pomieszczeń</i>	14
3.10. PODŁĄCZENIE CZUJNIKA TEMPERATURY ZEWNĘTRZNEJ	14
3.11. PODŁĄCZENIE ZASOBNIKA CIEPŁEJ WODY UŻYTKOWEJ DO KOTŁA JEDNOFUNKCYJNEGO	14
4. REGULACJA KOTŁA I WSTĘPNE NASTAWY	14
4.1. UWAGI WSTĘPNE	14
4.2. DOSTOSOWANIE KOTŁA DO SPALANIA INNEGO RODZAJU GAZU	14
4.3. KONFIGURACJA STEROWNIKA – TRYB INSTALATORA	14
5. URUCHOMIENIE I EKSPLOATACJA KOTŁA	15
5.1. URUCHOMIENIE KOTŁA	15
5.2. WŁĄCZENIE I OBSŁUGA	15
Rys. 5.2.1. <i>Panel sterowania</i>	15
5.2.2. <i>Znaczenie przycisków na panelu sterowania</i>	15
5.3. SYGNALIZACJA STANÓW PRACY I DIAGNOSTYKA	16
5.3.1. <i>Tryby pracy sterownika</i>	16
5.3.2. <i>Sygnalizacja stanów pracy</i>	16
5.3.2.1. <i>Nastawy</i>	17
5.3.3. <i>Diagnostyka</i>	17
5.3.3.1 <i>Kody błędów z blokadą kotła</i>	17
5.3.3.2 <i>Kody błędów bez blokady kotła</i>	18
5.3.4. <i>Tryb informacyjny</i>	18
5.4. WYŁĄCZENIE KOTŁA Z EKSPLOATACJI / TRYB CZUWANIA	18
6. KONSERWACJA, PRZEGLĄDY, SPRAWDZENIE DZIAŁANIA	18
6.1. CZYNNOŚCI KONSERWACYJNE DO WYKONANIA PRZEZ UŻYTKOWNIKA	19
6.2. WYMAGANY ZAKRES OBSŁUGI TECHNICZNEJ REALIZOWANEJ PRZEZ SERWIS	19
7. WYPOSAŻENIE KOTŁA	19
TABELA 7.1	19

1. WPROWADZENIE

Kocioł gazowy centralnego ogrzewania jednofunkcyjny i dwufunkcyjny, kondensacyjny przeznaczony jest do zasilania instalacji centralnego ogrzewania i do podgrzewania wody użytkowej.

W niniejszej instrukcji opisane są typy kotłów ECOCONDENS SLIM dwufunkcyjne przeznaczone do zasilania instalacji centralnego ogrzewania i podgrzewania wody użytkowej w przepływowym wymienniku ciepła woda – woda:
typ ECOCONDENS SLIM - 20

oraz typy kotłów ECOCONDENS SLIM jednofunkcyjne przeznaczone do zasilania instalacji centralnego ogrzewania i podgrzewania wody użytkowej w oddzielnie podłączonym zasobniku wody użytkowej. Adaptacji poniższych typów kotłów do współpracy z zasobnikiem musi dokonać Autoryzowany Serwis Firmowy.
typ ECOCONDENS SLIM - 20

Kotły ECOCONDENS SLIM pobierają powietrze do spalania spoza pomieszczenia zabudowy, w którym obwód spalania jest uszczelniony w odniesieniu do obszaru mieszkalnego budynku w którym jest zainstalowany - rodzaj wykonania instalacji: C₁₃; C₃₃; C₄₃; C₆₃; C₉₃ lub pobierają powietrze do spalania z pomieszczenia spełniającego odpowiednie, wymagane przepisami warunki - rodzaj wykonania instalacji B₂₃.

Bliższe informacje dotyczące rodzaju wykonania - wg pkt. 3.8 oraz normy PN-EN 15502-2-1+A1:2017-02.

2. OPIS URZĄDZENIA

2.1. Specyfikacja techniczna

2.1.1. Cechy techniczne

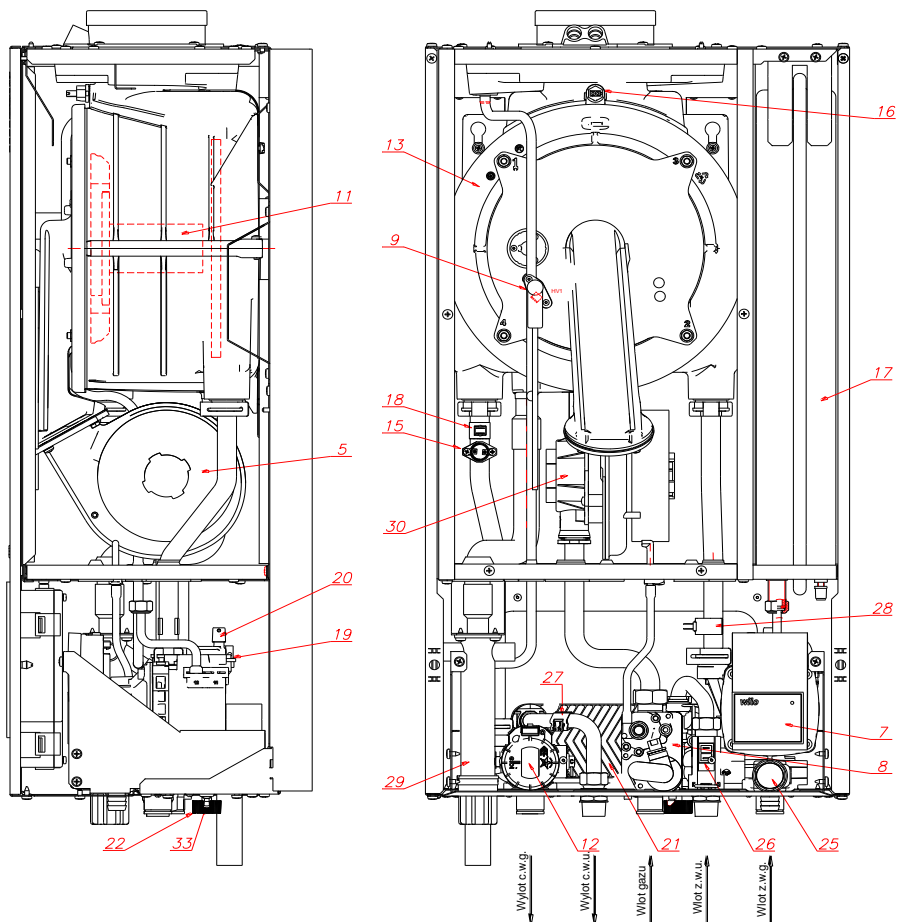
- Elektroniczna płynna modulacja płomienia palnika dla c.o. i c.w.u.
- Zapłon elektroniczny z jonizacyjną kontrolą płomienia;
- Możliwość ustawiania mocy kotła
- Regulacja temperatury wody c.o. i c.w.u.;
- Funkcja łagodnego zapłonu;
- Stabilizacja ciśnienia gazu na wejściu;
- Dostosowane do współpracy z instalacją (c.o.) systemu zamkniętego

2.2. Budowa i dane techniczne kotła

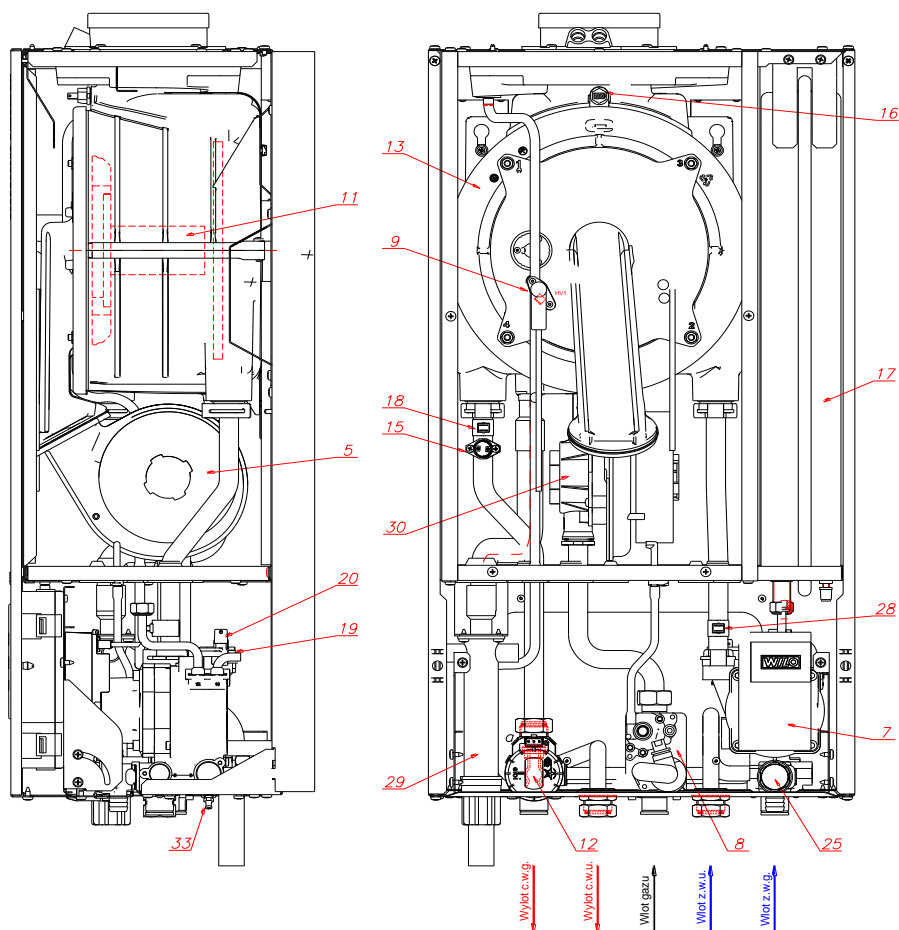
2.2.1. Główne zespoły kotła

Opisy do rysunków 2.2.1.1 ÷ 2.2.1.3

- | | |
|---|---|
| 5. Wentylator, | 18. Czujnik NTC temperatury w. g. - zasilanie |
| 7. Pompa, | 19. Przetwornik ciśnienia wody grzewczej, |
| 8. Zespół gazowy | 20. Odpowietrznik |
| 9. Elektroda zapłonowa/kontroli płomienia, | 21. Płytkowy wymiennik ciepła woda – woda, |
| 11. Palnik, | 22. Zawór do napełniania instalacji |
| 12. Zawór trójdrożny, | 25. Zawór bezpieczeństwa 3 bar, |
| 13. Wymiennik ciepła spaliny – woda | 26. Czujnik przepływu w.u., |
| 15. Ogranicznik temperatury jako zabezpieczenie przed przekroczeniem granicznej temp. wody grzewczej, | 27. Czujnik NTC temperatury wody użytkowej |
| 16. Bezpiecznik termiczny spalin, | 28. Czujnik NTC temperatury wody grzewczej - powrót |
| 17. Naczynie wyrównawcze | 29. Syfon |
| | 30. Zespół mieszający |
| | 33. Zawór spustowy |

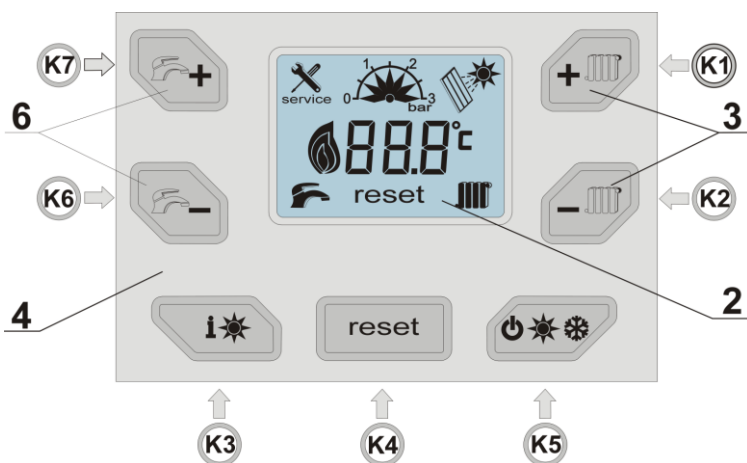


Rys.2.2.1.1. Rozłożenie elementów w kotle ECOCONDENS SLIM dwufunkcyjnym



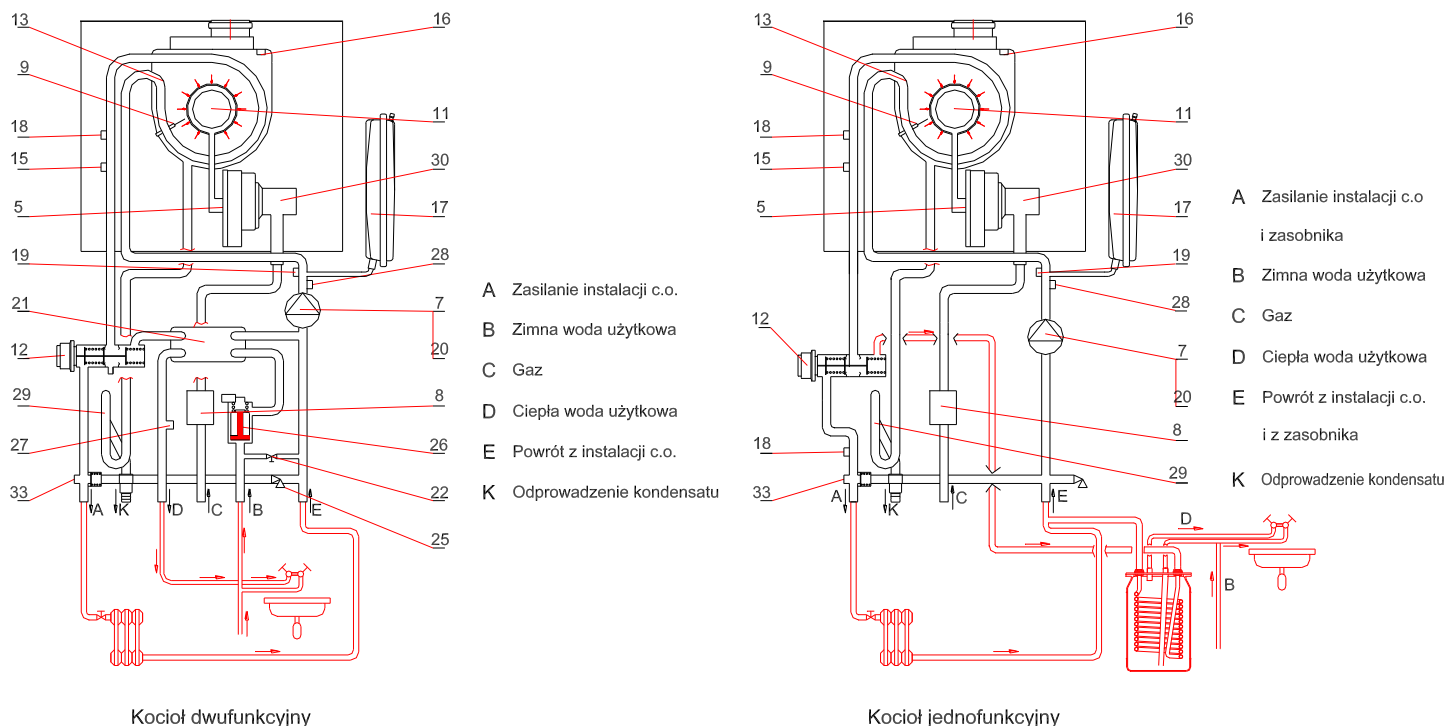
Rys.2.2.1.2. Rozłożenie elementów w kotle ECOCONDENS SLIM jednofunkcyjnym

Elementy sterujące kotła



- 3. Wybierak temperatury wody grzewczej c.o.,
- 4. Panel sterowania,

- 2. Wyświetlacz temperatury wody grzewczej, wody użytkowej i ciśnienia statycznego wody grzewczej z diagnostyką stanów awarii,
- 6. Wybierak temperatury c.w.u.



Rys.2.2.1.3. Schemat ideowy działania kotła

2.2.2 Dane techniczne

Parametr	Jednostka	JEDNOFUNKCYJNY ECOCONDENS SLIM	DWUFUNKCYJNY ECOCONDENS SLIM
		-20	-20
Wielkość			
Parametry energetyczne			
Obieg c.o.			
zakresy mocy dla kotłów 20kW, gdzie P06=P25= 120			
Moc cieplna kotła przy temp.80/60°C (modulowana)	kW	2.7 + 20.0	2.7 + 20.0
Moc cieplna kotła przy temp.50/30°C (modulowana)	kW	3.0 + 22.0	3.0 + 22.0
Obciążenie cieplne	kW	2.8 + 20.4	2.8 + 20.4
Zakres modulacji	%	13-100	13-100
ustawienia fabryczne - zakresy mocy dla kotłów 20kW, gdzie P06=P25= 150			
Moc cieplna kotła przy temp.80/60°C (modulowana)	kW	3.5 + 20.0	3.5 + 20.0
Moc cieplna kotła przy temp.50/30°C (modulowana)	kW	3.9 + 22.0	3.9 + 22.0
Obciążenie cieplne	kW	3.6 + 20.4	3.6 + 20.4
Sprawność użyteczna kotła przy nominalnym obciążeniu i średniej temp. wody kotłowej 70 °C	%	97.6	97.6
Sprawność użyteczna kotła dla częściowego obciążenia i temp. wody powrotnej 30 °C	%	107.9	107.9
Sezonowa efektywność energetyczna ogrzewania pomieszczeń η_s	%	93	93
Klasa sezonowej efektywności energetycznej ogrzewania pomieszczeń		A	
Wytworzone ciepło użytkowe: - przy znamionowej mocy cieplnej P ₄	kW	20.0	20.0
- przy 30% mocy znamionowej P ₁	kW	6.6	6.6
Sprawność użytkowa: - η_4	%	88,0	88,0
- η_1	%	98,0	98,0
Nominalne kinetyczne ciśnienie przed kotłem dla gazu: 2E-G20, 2H-G20; 2Lw-G27; 3P-G31	Pa (mbar)	2000 (20); 2500 (25); 2000 (20); 2800 + 3000 (28 + 30); 3000 (30); 3700 (37); 5000 (50)	
Maksymalne ciśnienie wody	MPa (bar)	0,3 (3)	
Max temperatura pracy c.o.	°C	95	
Temperatura nastawiana	°C	20 + 80	
Wysokość podnoszenia pompy przy przepływie 0	kPa (bar)	60 (0,6)	
Obieg c.w.u			
Nominalna moc cieplna kotła przy temp. 80/60°C	kW	----	2.7 + 25
Nominalne obciążenie cieplne	kW	----	2.8 + 25.6
Sprawność użyteczna kotła przy nominalnym obciążeniu i średniej temp. wody kotłowej 70°C	%	----	97.6
Klasa efektywności energetycznej podgrzewania wody			A
Profil obciążenia			L
Ciśnienie wody	MPa (bar)	----	0.01 (0.1) ÷ 0.6(6)
Minimalny przepływ wody	l/min	----	2,0
Max przepływ wody (ogranicznik przepływu)	dm ³ /min	----	----
Zakres regulacji temp. wody	°C	30 - 60	
Przepływ w. u. dla $\Delta t=30K$	dm ³ /min	12	
Ochrona środowiska			
Poziom emisji tlenków azotu	mg/kWh	21	21
Emisja NO _x (gaz ziemny)	Klasa	6	
Współczynnik pH kondensatu		gaz ziemny - 5	
Poziom mocy akustycznej L _{WA}	dB	48	48

Parametry hydrauliczne			
Pojemność naczynia zbiorczego	dm ³	8	
Ciśnienie w naczyniu zbiorczym	MPa (bar)	0,08±0,02 (0,8±0,2)	
Opór hydrauliczny przy temp. 80/60°C	mbar	200-220	
Parametry elektryczne			
Rodzaj i napięcie prądu elektrycznego	V	~ 230 ±10%/ 50Hz	
Stopień ochrony		IPX4D	
Pobierana moc (max.)	W	110	
Pobór mocy w trybie czuwania P _{SB}	kW	0,003	
Zużycie energii elektrycznej:			
- przy pełnym obciążeniu el _{max}	kW	0,06	0,06
- przy częściowym obciążeniu el _{min}	kW	0,02	0,02
Znamionowa wartość prądu zacisków wyjściowych	A	2	
Typ czujnika płomienia		jonizacyjny	
Parametry dotyczące spalin			
Charakterystyka wentylatora		patrz p. 4.5 instrukcji serwisowej	
Masowy przepływ spalin przy obciążeniu pełnym	kg/h	34,7	34,7
Masowy przepływ spalin przy obciążeniu częściowym	kg/h	5,4	5,4
Minimalna temp. spalin przy mocy minimalnej	°C	44	44
Maksymalna temp. spalin przy mocy maksymalnej	°C	61	61
Parametry czasowe			
Czas wybiegu pompy c.o.	minuty	3	
Czas zapobiegający przed cyklicznym uruchamianiem kotła (Anti-cycling time)	minuty	1	
Czas wybiegu pompy c.w.u	minuty	1	
Ochrona przed zablokowaniem pompy i zaworu	godz. /s	co 24 godz. pompa włącza się na czas 60 s co 24 godz. zawór trójdrożny włącza się na czas 10 s	
Wymiary montażowe			
Podłączenie do przew. kominowego (p 3.8)	mm	Koncentryczne Φ80/Φ125, Koncentryczne Φ60/Φ100 lub 2 pojedyncze Φ80 x Φ80	
Przyłącze w.g. c.o. i gazu	cale	G3/4	
Przyłącze wody użytkowej	cale	G3/4	G1/2
Wymiary gabarytowe	mm	777x400x250	
Masa kotła	kg	33	32

Wytwórca zastrzega sobie prawo wprowadzania zmian w budowie kotła, których nie ujmuje niniejsza instrukcja, a które nie wpływają na zmianę cech użytkowych i technicznych wyrobu.

2.3. Wyposażenie zabezpieczające

- Zabezpieczenie przeciwwyplywowe gazu,
- Zabezpieczenie przed wybuchowym zapaleniem gazu,
- Zabezpieczenie przed przekroczeniem max temperatury pracy w układzie wody grzewczej,
- Zabezpieczenie przed przekroczeniem górnej granicznej temperatury wody grzewczej,
- Zabezpieczenie przed wzrostem ciśnienia wody I-go stopnia – elektroniczne,
- Zabezpieczenie przed wzrostem ciśnienia wody II-go stopnia - mechaniczne,
- Zabezpieczenie przed spadkiem ciśnienia wody,
- Zabezpieczenie przed nadmiernym dogrzaniem wody,
- Zabezpieczenie kotła przed zamarzaniem,
- Zabezpieczenie przed możliwością zablokowania pompy,
- Nadzór poprawności pracy wentylatora. Awaria wentylatora jest rozpoznana, gdy aktualna prędkość wentylatora jest różna od oczekiwanej przez sterownik kotła.
- Zabezpieczenie przed przekroczeniem górnej temperatury spalin

Błędy nie wymagające ręcznego kasowania powodują powrót kotła do pracy normalnej po samoczynnym ustąpieniu awarii - p. punkt 5.3.3 – diagnostyka kotła.

Uwaga:
W przypadku stwierdzenia powtarzających się wyłączeń kotła przez którekolwiek z zabezpieczeń należy wezwać Autoryzowany Serwis Firmowy celem ustalenia przyczyny wyłączenia kotła i dokonania naprawy.

Jedopuszczalne jest dokonywanie samowolnych zmian w układach zabezpieczeń kotła.

2.4. Opis działania

2.4.1. Sposób podgrzewania wody do c.o.

Kocioł załącza się, jeżeli temperatura wody grzewczej jest niższa od nastawionej przyciskami K1 i K2 (pkt 5.2) oraz regulator temperatury pomieszczeń daje sygnał „grzej”. Następuje wówczas poniższy szereg czynności:

- zasilenie zaworu trójdrogowego (poz. 12 w kierunku instalacji c.o.),
- zasilenie pompy (poz. 7),
- zasilenie wentylatora (poz. 5),
- następuje sekwencja zaplonu, a prędkość wentylatora ustawiona jest na wartość zaplonową (P02),
- po stwierdzeniu obecności płomienia prędkość wentylatora zmniejszana jest do wartości minimalnej i utrzymywana na tym poziomie przez czas ustawiony parametrem (P29)
- następnie sterownik rozpoczyna regulację prędkości wentylatora uwzględniając wartość szybkości narastania temperatury - parametr (P30). Jeżeli temperatura wody grzewczej przekroczy 95°C palnik zostanie wyłączony do czasu aż temperatura wody grzewczej spadnie poniżej 81°C

System ciągłej modulacji płomienia wykorzystuje algorytm regulacji PI w celu zminimalizowania różnicy pomiędzy wartością temperatury odczytanej przez czujnik NTC (poz. 18), a wartością nastawy temperatury c.o.

Kocioł wyłącza się, gdy regulator temperatury pomieszczeń zasygnalizuje osiągnięcie zadanej temperatury w pomieszczeniu lub gdy temperatura wody grzewczej przekroczy nastawę o wartość histerezy c.o.

Po wyłączeniu kotła pompa pracuje przez czas wybiegu pompy c.o. - parametr (P27). Jednocześnie odmierzany jest czas przerwy w pracy c.o. - parametr (P26).

Ponowne uruchomienie kotła nastąpi samoczynnie po spełnieniu następujących warunków jednocześnie:

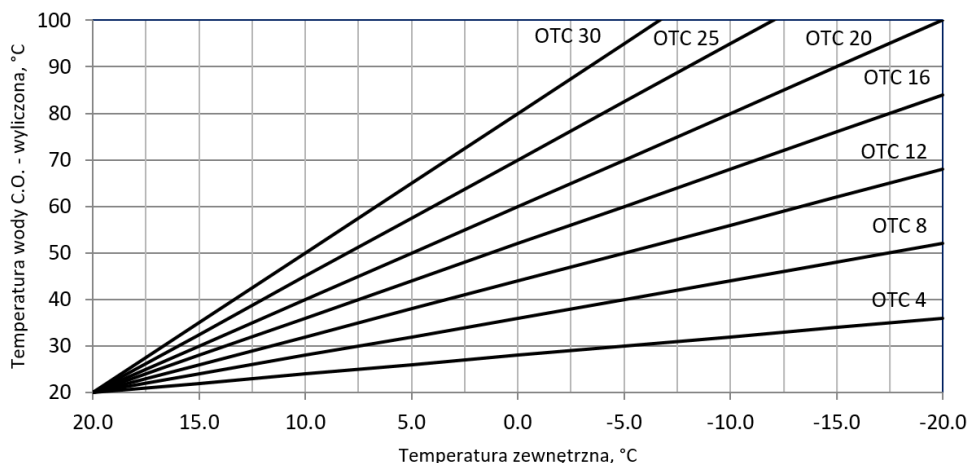
- temperatura wody grzewczej jest niższa od ustawionej,
- upłynął czas przerwy w pracy c.o. [P26],
- regulator temperatury pomieszczeń daje sygnał „grzej”.

Wykaz parametrów sterownika wg tabeli 4.3.

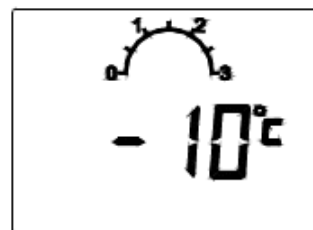
2.4.2. Regulacja temperatury zależna od temperatury zewnętrznej

Po podłączeniu do kotła czujnika temperatury zewnętrznej oraz zmianie parametru (P33) na wartość różną od zera, kocioł realizował będzie regulację nastawy w oparciu o pomiar temp. zewnętrznej. Nastawa temp. w obiegu c.o. obliczana jest w oparciu o ustawioną parametrem (P33) krzywą grzewczą oraz wartość temp. zewnętrznej. Ręczne ustawienie temp. zasilania c.o. za pomocą przycisków K1 i K2 jest niemożliwe. Maksymalną wartość temp. wody grzewczej definiuje parametr (P23).

Nachylenie krzywej można zmieniać w zakresie od 0 do 30. Zbiór krzywych grzewczych reprezentuje poniższy wykres.
Krzywa grzewcza



Po dwukrotnym wciśnięciu przycisku K3, możliwe jest podejrzenie wartości zmierzonej przez czujnik temperatury zewnętrznej. Jeśli czujnik nie jest podłączony, wyświetli się „---”. Wartości są wyświetlane przez 5 sekund. Przykład wskazania wartości na wyświetlaczu:



2.4.3. Sposób podgrzewania wody użytkowej kotle dwufunkcyjnym przepływowym

Kocioł dwufunkcyjny podgrzewa wodę w sposób przepływowy. Temperaturę wody użytkowej ustala się przy pomocy przycisków K6 i K7 w zakresie 30°C do 60°C. Temperatura wody w punkcie poboru zależy od temperatury wody na wejściu.

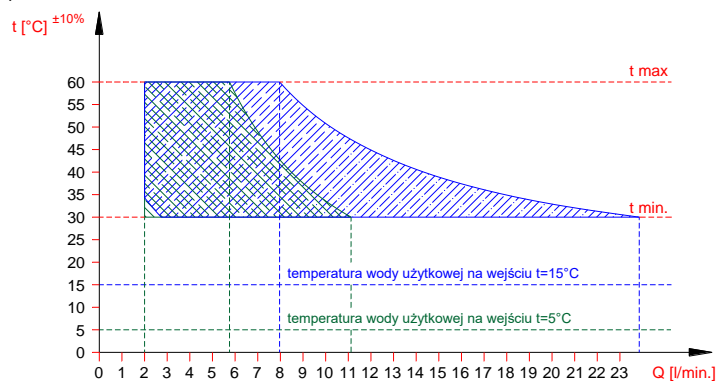
W tym trybie, żądanie ogrzewania wody użytkowej następuje, gdy czujnik przepływu włączy się przy wartości powyżej 2,0 l/min (kończy się przy przepływie <1.5 l/min.),

Następuje wówczas sekwencja:

- przełączenie zasilania zaworu trójdrogowego (poz. 12) w kierunku wymiennika ciepła woda-woda, zasilenie pompy (poz. 7),
- odczytana zostaje temperatura z czujnika NTC c.w.u. (poz. 27) i jest porównana z wartością nastawy. Jeśli jest mniejsza od wartości nastawy c.w.u., następuje sekwencja zapłonu,
- po wykryciu płomienia i zakończeniu sekwencji startowej sterownik rozpoczyna regulację prędkości wentylatora w zależności od wartości nastawy temperatury. Jeżeli temperatura wody grzewczej przekroczy 90°C palnik zostanie wyłączony do czasu aż temperatura wody grzewczej spadnie poniżej 81°C

System ciągłej modulacji płomienia wykorzystuje algorytm regulacji PID w celu zminimalizowania różnicy pomiędzy wartością temperatury odczytanej przez czujnik NTC, a wartością nastawy c.w.u. Jeżeli podczas ogrzewania wody użytkowej jej temperatura przekroczy nastawę o wartość histerezy c.w.u. palnik zostanie wyłączony do czasu, gdy temperatura wody użytkowej spadnie do wartości nastawy.

Gorąca woda grzewcza c.o. przepływa przez segmenty wymiennika ciepła woda – woda, ogrzewając wodę użytkową. Ogrzana woda użytkowa kierowana jest do punktu jej poboru.



Rys. 2.4.3.1. Wykres temperatury wody użytkowej na wyjściu z kotła o mocy cieplnej 25kW w zależności od wielkości przepływu wody.

2.4.4. Sposób podgrzewania wody użytkowej w kotle jednofunkcyjnym współpracującym z zasobnikiem wody użytkowej.

Kocioł jednofunkcyjny może współpracować ze wszystkimi zasobnikami wody użytkowej znajdującymi się w ofercie Termet s.a. Zasobniki te znajdują się w ofercie firmy termet. Nastawa i wyświetlanie temperatury wody użytkowej odbywa się na sterowniku kotła. Kotły fabrycznie są przystosowane do współpracy z zasobnikiem c.w.u.

Proces podgrzewania w.u. przebiega następująco:

Kiedy czujnik temperatury wody użytkowej zasobnika stwierdzi temperaturę niższą od nastawionej na panelu sterowania przyciskami K6 i K7, wówczas przerwany zostanie proces tłoczenia wody do instalacji c.o. a temperatura wody grzewczej będzie kontrolowana w optymalny sposób przez sterownik kotła.

Podgrzewanie wody użytkowej przy współpracy kotła z zasobnikiem ciepłej wody użytkowej odbywa się następująco:

- czujnik temperatury wody użytkowej w zasobniku sygnalizuje o spadku temperatury wody poniżej nastawy o wartość histerezy (domyślnie 3°C), np. wskutek otwarcia zaworu czerpalnego);
- sterownik kotła przesterowuje zawór trójdrożny na tłoczenie wody grzewczej do krótkiego obiegu, dając jednocześnie sygnał do generatora iskry i zaworu gazowego
- woda grzewcza przepływa przez węzłownicę zasobnika (krótki obieg);
- sterownik kotła kontroluje temperaturę wody grzewczej w optymalny sposób, aby nie przekroczyła ona dopuszczalnej wartości. Jeżeli temperatura wody grzewczej przekroczy 90°C palnik zostanie wyłączony do czasu aż temperatura wody grzewczej spadnie poniżej 85°C
- po osiągnięciu zadanej temperatury wody użytkowej w zasobniku powiększonej o wartość histerezy (domyślnie 4°C), sterownik kotła przesterowuje zawór trójdrożny na długi obieg i przy spełnieniu poniższych warunków woda grzewcza pompowana jest do instalacji c.o.:
 - temperatura wody grzewczej jest mniejsza od nastawionej;
 - regulator temperatury pomieszczeń daje sygnał „grzej”.

Temperatura ciepłej wody w punkcie jej poboru może różnić się od wartości nastawionej, dlatego też zaleca się montaż zaworu mieszającego na instalacji ciepłej wody użytkowej.

Uwaga: Aby zwalczyć bakterie legionelli w zasobniku, kocioł łączy się co 168h do pracy z zasobnikiem i podgrzewa wodę do 60°C.

3. INSTALACJA KOTŁA

Kocioł musi być zainstalowany zgodnie z obowiązującymi przepisami przez uprawnioną firmę instalacyjną. Po zainstalowaniu kotła należy dokonać kontroli szczelności wszystkich połączeń gazowych i wodnych.

Za prawidłową instalację kotła odpowiada firma instalacyjna.

Montażu kotła do instalacji dokonać tak, aby nie powodować naprężeń instalacji mogących wpłynąć na wzrost głośności pracy.

Po zakończeniu eksploatacji kotła, zdemontowany wyrób przekazać do wyspecjalizowanej jednostki zajmującej się utylizacją.

3.1. Warunki instalowania kotła

3.1.1. Przepisy dotyczące instalacji wodnej, gazowej i odprowadzającej spaliny

Instalacja wodna, gazowa i odprowadzająca spaliny musi być zgodna z Rozporządzeniem Ministra Infrastruktury z dnia 12.04.2002r (Dz. U. z 2002r Nr 75 poz. 690) z późniejszymi zmianami.

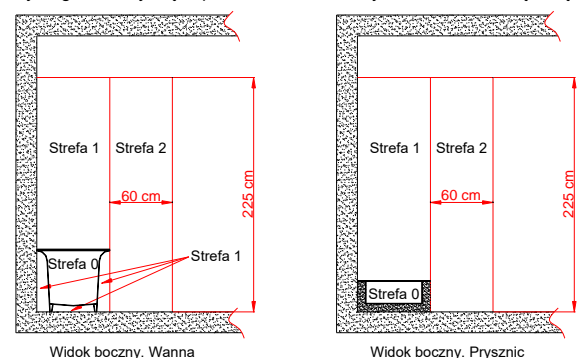
Użytkowanie instalacji gazowej, wentylacyjnej oraz kanałów spalinowych przez użytkownika powinno być zgodne z Rozporządzeniem M.S.W i A z dnia 16.08.1999r. w sprawie warunków technicznych użytkowania budynków mieszkalnych (Dz. U. Nr 74/1999 z dnia 09.09.1999r.)

Przed przystąpieniem do instalowania kotła należy uzyskać zgodę Rejonowego Zakładu Gazowniczego, Zakładu kominiarskiego i Administracji budynku.

Urządzenia gazowe zasilane gazem skroplonym nie mogą być instalowane w pomieszczeniach, w których poziom podłogi znajduje się poniżej otaczającego terenu.

3.1.2. Przepisy dotyczące pomieszczenia

Wymagania dotyczące pomieszczeń, w których montowane są urządzenia gazowe określone są w Rozporządzeniu Ministra Infrastruktury z dnia 12.04.2002r (Dz. U. z 2002r



Nr 75 poz. 690) oraz w normie PN-B-02431. Pomieszczenie powinno posiadać system wentylacji wymagany obowiązującymi przepisami. Usytuowanie otworu nawiewnego nie powinno powodować zagrożenia zamarzania instalacji wodnej. Temperatura w pomieszczeniu gdzie instaluje się kocioł powinna być wyższa od 6°C.

Pomieszczenia, gdzie instalowane będą kotły powinny być zabezpieczone przed przemarzaniem, wolne od kurzu i agresywnych gazów. Pralnie, suszarnie, magazyny dla lakierów, środków myjących, rozpuszczalników i sprayów nie są dozwolone.

Kocioł o mocy cieplnej powyżej 30kW powinien być instalowany w pomieszczeniu technicznym. Miejsce instalowania kotła w pomieszczeniu wyposażonym w wannę lub prysznic z basenem oraz sposób podłączenia go do instalacji elektrycznej – zgodne z wymaganiami PN-HD 60364-7-701. Kocioł objęty niniejszą instrukcją posiada stopień ochrony elektrycznej zapewnionej przez obudowę IPX4D. Wyposażony w przewód zasilający z wtyczką może być zainstalowany w strefie 2 lub dalej – nie wolno go instalować w strefie 1. W strefie 1 może być zainstalowany tylko wtedy, jeżeli zostanie podłączony na stałe do źródła zasilania zgodnie z PN-HD 60364-7-701.

Rys. 3.1.2.1. Wymiary stref w pomieszczeniach zawierających wannę lub prysznic z basenem

3.1.3. Wymagania dla instalacji elektrycznej

Kocioł jest przystosowany do zasilania z jednofazowej sieci prądu przemiennego o napięciu znamionowym 230V / 50 Hz.

Gniazdo zasilające kocioł musi spełniać wymogi PN-IEC-60364-6-61:2000

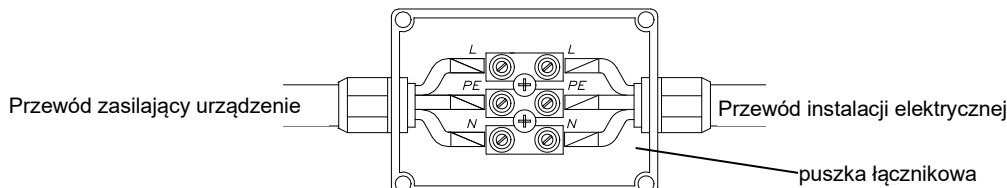
Kocioł został zaprojektowany jako urządzenie klasy I, musi być podłączony do gniazda sieciowego z zaciskiem ochronnym zgodnie z PN-IEC 60364-4-41.

Kocioł posiada stopień ochrony elektrycznej zapewnionej przez obudowę -IPX4D.

W przypadku podłączenia kotła na stałe do źródła zasilania, należy to zrealizować poprzez puszkę łącznikową. Puszka łącznikowa powinna posiadać odpowiedni dla określonej strefy montażu stopień ochrony przeciwporażeniowej. W przypadku podłączenia wyrobu poprzez puszkę łącznikową instalacja elektryczna powinna być wyposażona w środki odłączenia kotła od źródła zasilania. W celu podłączenia kotła do puszkę łącznikowej należy:

- obciąć wtyczkę przewodu zasilającego na odpowiednią długość umożliwiającą podłączenie do puszkę
- ściągnąć izolację przewodu
- zacisnąć na przewodach końcówki kablowe o odpowiedniej średnicy

Tak przygotowane przewody podłączyć zgodnie z poniższym schematem



Rys. 3.1.3.1. Kolory żył: L – brązowy; N –niebieska; PE –żółto-zielona

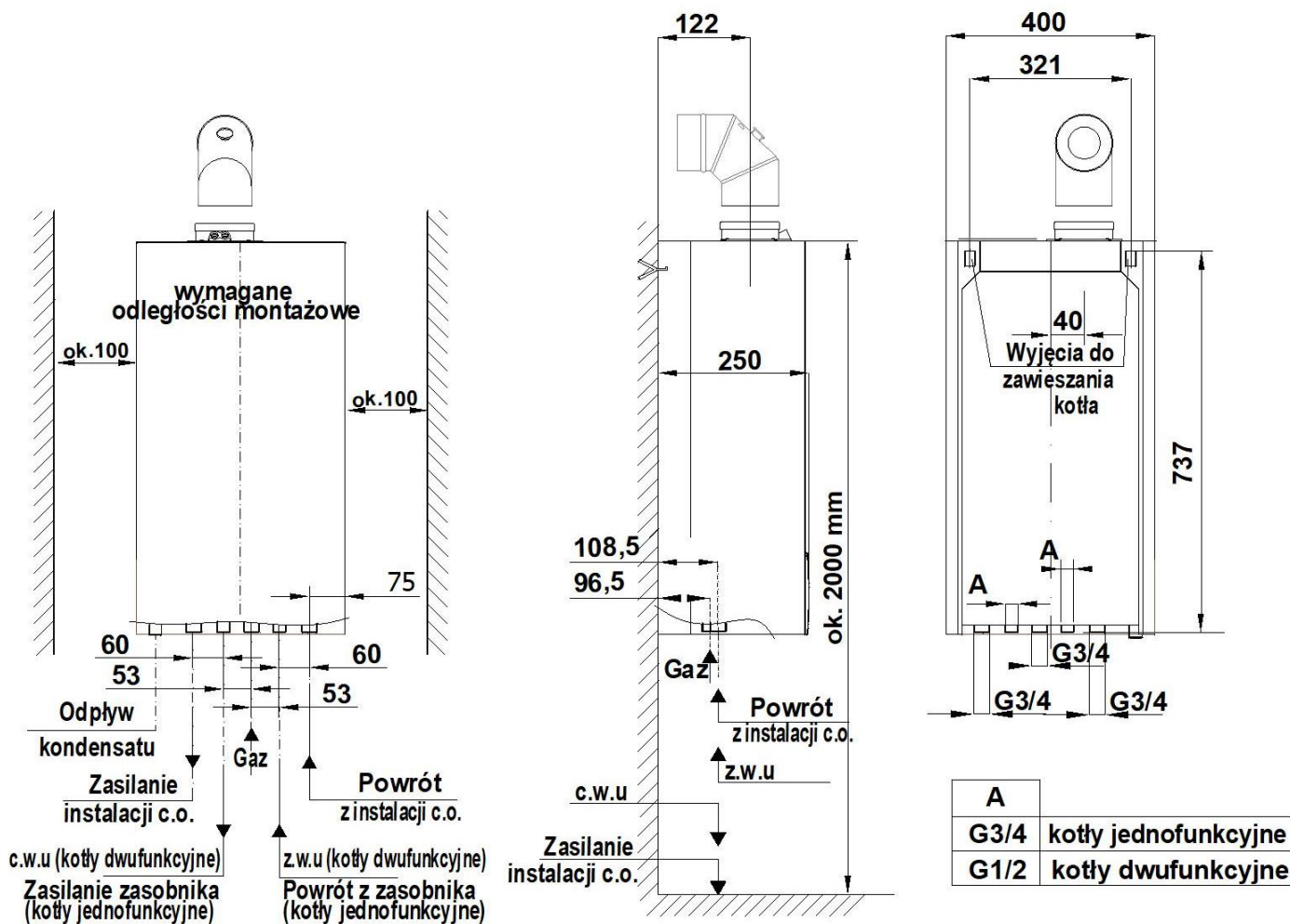
3.2. Wstępne czynności sprawdzające

Przed rozpoczęciem prac instalatorskich sprawdź:

- czy kocioł jest fabrycznie przystosowany do gazu, jaki znajduje się w instalacji gazowej, do której ma być podłączony. Rodzaj gazu, do którego kocioł został przystosowany określony jest na tabliczce znamionowej umieszczonej na osłonie kotła;
- czy instalacja wodna i grzejniki zostały należycie przepłukane wodą, w celu usunięcia rdzy, opiłków, zgorzeliny, piasku i innych obcych ciał, które mogłyby zakłócić działanie kotła (np. zwiększyć opory przepływu wody w instalacji c.o.) lub zanieczyścić wymiennik ciepła,
- czy napięcie w sieci elektrycznej posiada wartość 230V iczy gniazdo wtykowe posiada sprawny styk ochronny (spełnia wymogi PN-IEC-60364-6-61:2000).

3.3. Mocowanie kotła na ścianie

Zamocuj kocioł na hakach osadzonych w sposób trwały w ścianie, wykorzystując belkę w górnej części kotła. Kocioł powinien być tak usytuowany, aby możliwa była jego ewentualna naprawa bez konieczności jego demontażu od instalacji



Rys. 3.3.1 Wymiary instalacyjne kotła ECOCONDENS SLIM

3.4. Przyłączenie do instalacji gazowej

Rurę gazową podłącz do króćca zaworu gazowego kotła za pomocą Podz. Złączki nr. 0696.00.00.00 (na wyposażeniu kotła).

Na doprowadzeniu gazu należy zamontować filtr gazu. Nie stanowi on fabrycznego wyposażenia kotła. Zainstalowanie filtra gazu jest niezbędne dla prawidłowej pracy zespołu gazowego i palnika.

Przed kotłem, na przewodzie gazowym w miejscu dostępnym zamontuj kurek odcinający.

3.5. Przyłączenie kotła do instalacji wodnej c.o.

- Króćce zasilania i powrotu c.o. kotła przykręć za pomocą złączek do instalacji. Położenie króćców pokazano na rys.3.3.1
- **Na powrocie wody układu c.o. (przed pompą) należy zamontować filtr wody. Nie stanowi on fabrycznego wyposażenia kotła.**
- Przed podłączeniem kotła należy bardzo starannie przepłukać instalację c.o.
- W układzie c.o. dopuszcza się używanie jako nośnika ciepła płynów przeciwzamarzających polecanych do stosowania w układach c.o.
- Między kotłem a instalacją c.o. zamontuj zawory odcinające pozwalające na dokonanie demontażu kotła bez spuszczenia z niej wody.
- W pomieszczeniu, w którym zamontowano regulator temperatury, nie montuj na grzejnikach zaworów termostatycznych. Funkcję kontroli temperatury przejmuje regulator temperatury pomieszczeń współpracujący z kotłem.
- Co najmniej na jednym z grzejników w instalacji c.o nie montuj zaworu termostatycznego.
- Zaleca się wyprowadzić rurką lub węże do kratki ściekowej wodę z zaworu bezpieczeństwa 0,3 MPa (3 bar) (poz.25), ponieważ w przypadku jego zadziałania może dojść do zalania pomieszczenia, za co producent nie ponosi odpowiedzialności.

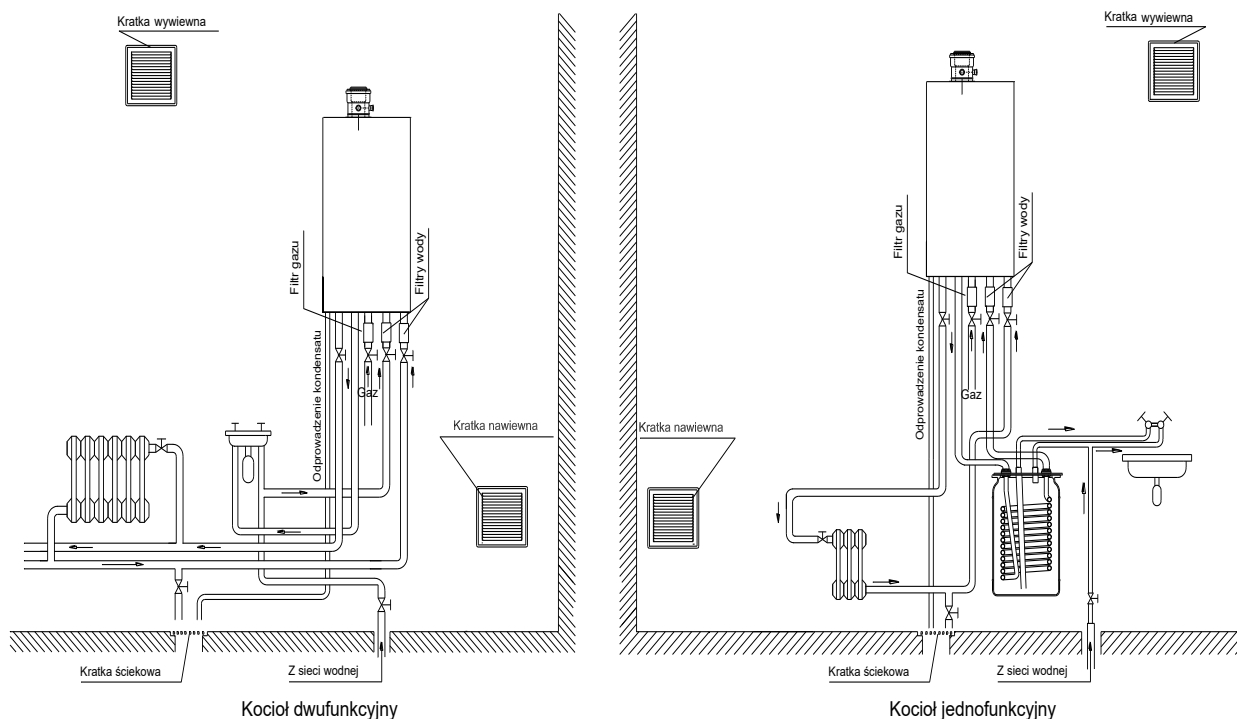
Dobór naczynia wzbiorczego

Kotły opisane w tej instrukcji mogą być podłączone do instalacji c.o. o pojemności max. 140 litrów. Dopuszczalny jest montaż do instalacji o większej pojemności, po zastosowaniu dodatkowego wzbiorczego naczynia przeponowego. Doboru naczynia wzbiorczego do odpowiedniej pojemności wodnej instalacji grzewczej powinien dokonać projektant instalacji c.o.. Zamontowania wzbiorczego naczynia przeponowego powinien dokonać wykonawca instalacji zgodnie z obowiązującymi przepisami.

Uwaga: Przed montażem urządzenia należy dokładnie przepłukać instalację c.o. z wszelkich zanieczyszczeń stałych. Zaleca się, aby po pierwszym uruchomieniu kotła i rozgrzaniu instalacji, spuścić wodę z układu c.o. w celu usunięcia pozostałości past hutniczych i środków zabezpieczających grzejniki. Czynności te wpłyną korzystnie na pracę urządzenia, osiągniętych parametrów i trwałość podzespołów.

Po zainstalowaniu urządzenia należy:

- Napełnić wodą układ grzewczy;
- Odpowietrzyć instalację c.o. oraz kocioł;
- Sprawdzić szczelność połączeń kotła w układzie c.o.



Rys. 3.5.1 Wymagania instalacyjne kotłów

3.5.2. Czyszczenie instalacji i uzdatnianie wody do napełniania instalacji c.o.

We wszystkich elementach instalacji c.o. zachodzą procesy zakamieniania, korozji i podobne tego typu zjawiska. Kocioł jest najdroższym elementem instalacji i należy w szczególny sposób zadbać aby wymiennik ciepła i inne jego elementy zabezpieczyć przed tym procesem. Prawidłowe przygotowanie układu c.o. do eksploatacji polega na wykonaniu dwóch operacji: czyszczeniu instalacji i uzdatnieniu wody do eksploatacji instalacji.

Czyszczenie instalacji

W instalacji nowej mogą się znajdować pozostałości po obróbce instalacji takie jak resztki po lutowaniu, spawaniu, pozostałości topników, oleju, smarów, czy produkty korozji – szczególnie w starej instalacji. W pierwszej kolejności zarówno nową, jak i starą instalację należy wyczyścić czystą wodą celem usunięcia odpadów stałych. Operację tą należy bezwzględnie wykonywać bez zamontowanego kotła c.o. W kolejnym kroku należy wykonać chemiczne czyszczenie instalacji. Do czyszczenia nowej jak i starej instalacji należy używać odpowiedniego środka czyszczącego, np. **BM3 Cleaner firmy BoilerMag**. Po tym czyszczeniu instalację należy wypłukać wodą sieciową.

Uzdatnianie wody do napełniania instalacji

Do napełniania instalacji należy używać wody o następujących parametrach: pH od 6,5 do 8,5 jednostek, twardość ogólna nie więcej niż 10 °dH (~ 18°F). Do napełniania nie wolno stosować wody zdemineralizowanej lub wody destylowanej. Dla zapewnienia odpowiedniej ochrony przed zakamienianiem i korozją instalacji należy użyć odpowiedni inhibitor (pasywator) np. **BM1 Protector firmy BoilerMag**. Dodatkowo można użyć również płyn przeciw zamarzaniu np. **BM Zero Antifreeze firmy BoilerMag**.

Obiegi niskotemperaturowe

W strefach niskotemperaturowych zaleca się uzdatnienie wody przez zastosowanie środka biobójczego **BM7 Biocide**.

Technika filtrowania

Zanieczyszczenia metaliczne są głównym powodem awarii pomp obiegowych montowanych w kotle lub na instalacji grzewczej. W celu ochrony tych elementów zalecamy zastosowanie filtrów magnetycznych pozwalających na skuteczną metodę separacji zanieczyszczeń metalicznych występujących w układzie. Dodatkowo filtry tego typu pozytywnie wpływają na ochronę antykorozyjną i przedłużenie żywotności instalacji. Aktualną ofertę znajdują Państwo na naszej stronie [www](http://www.boilermag.com).

UWAGA:

- sposób i ilości użycia poszczególnych produktów do czyszczenia instalacji i uzdatniania wody należy stosować zgodnie z instrukcją danego produktu podaną przez jego producenta.
- wykonanie czynności czyszczenia instalacji i uzdatniania wody należy powierzyć autoryzowanym instalatorom lub serwisantom.

3.6. Przyłączenie kotła do instalacji wody użytkowej

Zaleca się zamontowanie na instalacji wody użytkowej, zaworów odcinających ułatwiających przeprowadzenie czynności serwisowych.

Na doprowadzeniu wody użytkowej należy zamontować filtr wody. Nie stanowi on fabrycznego wyposażenia kotła.

3.7. Odprowadzenie kondensatu

Powstały podczas procesu spalania kondensat (skropliny) musi zostać odprowadzony z zachowaniem następujących warunków:

- Instalacja odprowadzenia kondensatu musi być wykonana z materiału odpornego na korozję.
- Przyłącze na odprowadzenie wody kondensacyjnej nie może być blokowane.
- Aby mógł nastąpić odpływ kondensatu na drodze spalin, wszystkie poziome rury spalinowe muszą być zainstalowane ze spadkiem 3° (52mm/m).

3.8. Odprowadzenie spalin

Odprowadzenie spalin z kotła dokonać zgodnie z obowiązującymi przepisami i niniejszą instrukcją oraz uzgodnić z rejonowym zakładem kominarskim.

Kotły EcoCondens SLIM można instalować jak urządzenia C lub B, gdzie:

- Typ C – jest urządzeniem w którym układ spalinowy (dostarczanie powietrza, komora spalania, wymiennik ciepła i odprowadzenie produktów spalania) jest szczelne względem pomieszczenia, w którym urządzenie jest zainstalowane.
 - C13 – urządzenie przeznaczone do podłączenia przewodami poprzez poziomy terminal, który jednocześnie doprowadza powietrze do palnika oraz odprowadza produkty spalania na zewnątrz poprzez otwory, które są koncentryczne lub położone wystarczająco blisko, tak aby warunki wiatrowe nie miały na nie wpływu.
 - C33 – urządzenie podłączone dwoma przewodami do pionowego terminala, który doprowadza powietrze do spalania oraz odprowadza produkty spalania poprzez otwory, które są albo koncentryczne lub położone wystarczająco blisko, tak aby warunki wiatrowe nie miały na nie wpływu.
 - C43 – urządzenie podłączone dwoma przewodami do wspólnego systemu kominowego przeznaczonego dla więcej niż jednego urządzenia. Ten wspólny system składa się z dwóch przewodów podłączonych do terminala, który jednocześnie dostarcza powietrze do spalania i odprowadza produkty spalania na zewnątrz poprzez otwory, które są koncentryczne lub położone wystarczająco blisko, tak aby warunki wiatrowe nie miały na nie wpływu.
 - C53 – urządzenie podłączone oddzielnymi przewodami do oddzielnych terminali, które doprowadzają powietrze do spalania oraz odprowadzają produkty spalania. Przewody te mogą kończyć się w strefach o różnych ciśnieniach.
 - C63 – urządzenie przeznaczone do podłączenia do oddzielnie aprobowanego i sprzedawanego systemu doprowadzającego powietrze i odprowadzającego produkty spalania.
 - C83 – urządzenie podłączone jednym z przewodów do pojedynczego lub wspólnego systemu kominowego. System kominowy składa się z pojedynczego kanału o ciągu naturalnym, który odprowadza produkty spalania. Urządzenie jest podłączone drugim z przewodów do terminala, który dostarcza powietrze do spalania z zewnątrz budynku.
 - C93 – urządzenie przystosowane do podłączenia przewodu spalinowego do pionowego terminala, a przewodu powietrznego do istniejącego przewodu pionowego. Terminal jednocześnie dostarcza świeże powietrze do palnika oraz odprowadza produkty spalania na zewnątrz przez otwory, które są koncentryczne lub położone wystarczająco blisko, tak aby warunki wiatrowe nie miały na nie wpływu.
- Typ B – jest urządzeniem do podłączenia do przewodu odprowadzenia spalin, który odprowadza produkty spalania na zewnątrz pomieszczenia, w którym zainstalowane jest urządzenie. Powietrze do spalania pobierane jest z pomieszczenia.
 - B23 – urządzenie zaprojektowane do podłączenia do przewodu odprowadzenia spalin, który odprowadza produkty spalania na zewnątrz pomieszczenia, w którym zainstalowane jest urządzenie. Powietrze do spalania pobierane jest z pomieszczenia.

Do kotłów SLIM przewidziano stosowanie 3 różnych typów układów spalinowo – powietrznych tj. system koncentryczny $\varnothing 80/\varnothing 125$ i $\varnothing 60/\varnothing 100$ oraz oddzielny 2 x $\varnothing 80$ przy zastosowaniu rozdzielacza powietrzno-spalinowego typu TWIN.

Uwaga:

Kocioł fabrycznie wyregulowany jest do koncentrycznego systemu powietrzno-spalinowego $\varnothing 60/\varnothing 100$ o długości rury 3mb + kolanko. Ustawienie $O_2 \sim 5\%$. Zastosowanie innych systemów i większych długości wymaga regulacji kotła. Po uruchomieniu sprawdzić poprawność pracy kotła, oraz stężenie CO_2 i/lub O_2 w spalinach. Przy stosowaniu przewodów powietrzno-spalinowych koncentrycznych $\varnothing 80/\varnothing 125$ należy do zamontowanego w kotle adaptera $\varnothing 60/\varnothing 100$ zastosować redukcję koncentryczną $\varnothing 60/\varnothing 100 \times \varnothing 80/\varnothing 125$ lub zamontowany adapter $\varnothing 60/\varnothing 100$ i pierścień redukcyjny $\varnothing 60/\varnothing 80$, zastąpić adapterem $\varnothing 80/\varnothing 125$ (rurę spalinową $\varnothing 80$ wkładać do oporu bezpośrednio do wymiennika ciepła). Adaptery łączące kocioł z układem rurowym muszą posiadać króćce pomiarowe. Kotły kondensacyjne typu SLIM spełniają wymagania pozwalające na zastosowanie w wielokondygnacyjnych systemach powietrzno-spalinowych LAS.

Sposoby podłączenia kotła do układu powietrzno – spalinowego są przedstawione na przykładowych rysunkach 3.8...

Poszczególne elementy systemów spalinowo – powietrznych zgodnie z tabelą 7.1.

Zestawy spalinowo-powietrzne sprzedawane są zgodnie z aktualną ofertą TERMET. Elementy zestawów nie wchodzi w skład wyposażenia kotłów.

Aby zapewnić prawidłowe funkcjonowanie kotła z systemem powietrzno-spalinowym należy:

- zachować odległość nie większą niż 1,5 m między dwoma podporami poziomej instalacji systemu powietrzno- spalinowego,
- ograniczyć maksymalną długość przewodów zewnętrznych terminala do długości nieprzekraczającej 10-krotnej średnicy, maksymalnie 1 m,
- system powietrzno-spalinowy z kanałem spalinowym z tworzywa sztucznego stosować wyłącznie wewnątrz budynku,
- stosować odpowiednie wymiary przewodów (średnica, max długość, opory na kolankach) w zależności od zastosowanego układu spalinowego. Wymiary zastosowanych przewodów powinny być odpowiednio zgodne z podanymi w tabelach 3.8.

Tabela 3.8.a

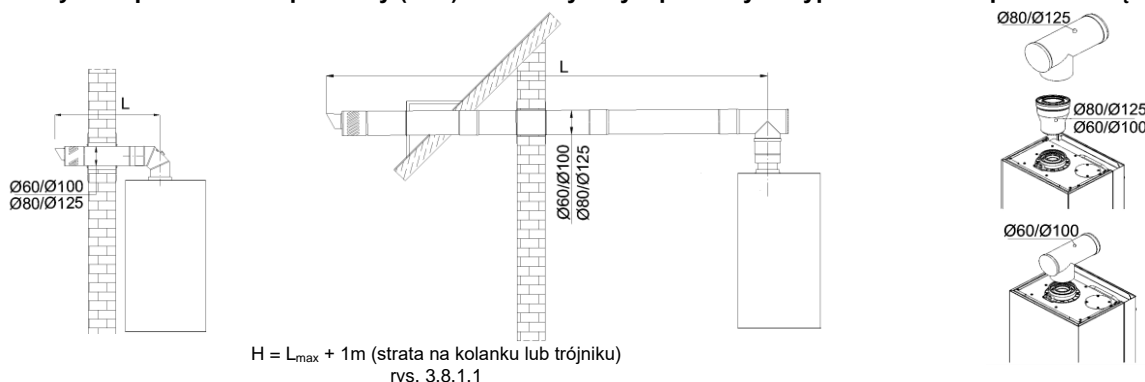
typ kotła	Układ koncentryczny		Układ oddzielnych przewodów
	$\varnothing 60/\varnothing 100$	$\varnothing 80/\varnothing 125$	$\varnothing 80 \times \varnothing 80$
	Długość przewodu kominowego H		
ECOCONDENS SLIM -20	3 + 15 m	3 + 25 m	5 + 50 m

Opory przepływu spalin na każdym kolanku w zależności od kąta zgięcia oraz związana z tym redukcja maksymalnej długości przewodów podane są w tabeli poniżej.

Tabela 3.8.b

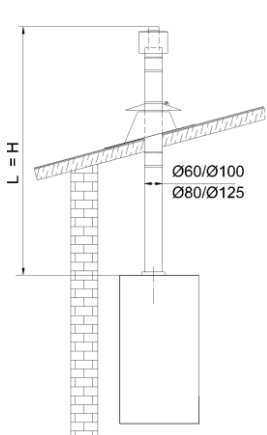
Redukcja max długości układu spalinowo – powietrznego w zależności od zastosowanego kolana		
Kolano 15°	Kolano 45°	Kolano 90°
0.25 m	0.5 m	1 m

3.8.1 System powietrzno -spalinowy (C13) koncentryczny z poziomym wyprowadzeniem przez ścianę zewnętrzną lub dach.



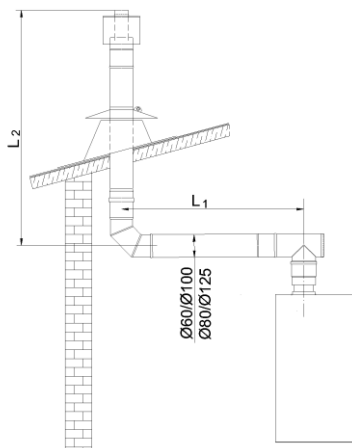
Uwaga:
 Rozporządzenie Ministra Infrastruktury z dnia 12.04.2002r (Dz. U. z 2002r Nr 75 poz. 690) § 175.1 postanawia, że:
 „Indywidualne koncentryczne przewody powietrzno–spalinowe lub oddzielne przewody powietrzne i spalinowe od urządzeń gazowych z zamkniętą komorą spalania mogą być wyprowadzone przez zewnętrzną ścianę budynku, jeżeli urządzenia te mają nominalną moc cieplną nie większą niż:
 • 21 kW – w wolno stojących budynkach jednorodzinnych, zagrodowych i rekreacji indywidualnej,
 • 5 kW – w pozostałych budynkach mieszkalnych”
 W budynkach produkcyjnych i magazynowych oraz halach sportowych i widowiskowych nie ogranicza się nominalnej mocy cieplnej urządzeń z zamkniętą komorą spalania, od których indywidualne koncentryczne przewody powietrzno–spalinowe lub oddzielne przewody powietrza i spalinowe są wyprowadzone przez zewnętrzną ścianę budynku, jeżeli odległość tej ściany od granicy działki budowlanej wynosi co najmniej 8m, a od ściany innego budynku z oknami nie mniej niż 12m, a także jeżeli wyloty przewodów znajdują się wyżej niż 3 m ponad poziom terenu.

3.8.2 System powietrzno-spalinowy (C33) koncentryczny z pionowym wyprowadzeniem przez dachy płaskie i skośne.



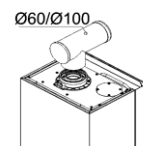
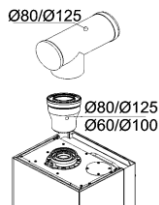
$H = L$

rys. 3.8.2.1

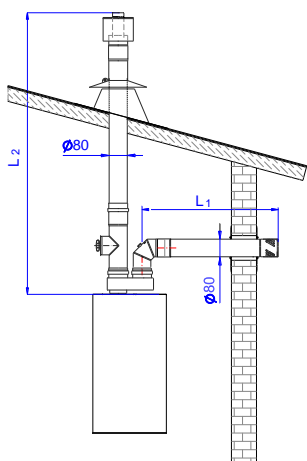


$H = L_1 + L_2 + (1m \text{ (strata na kolanku)} + 1m \text{ (strata na trójniku)})$

rys. 3.8.2.2

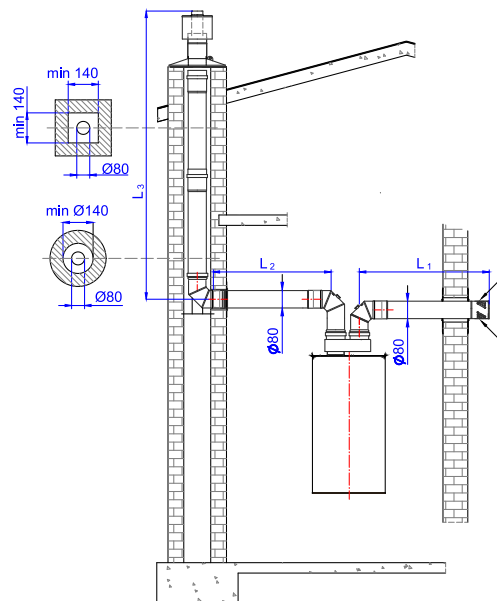


3.8.3 System powietrzno -spalinowy (C53) z oddzielnymi przewodami odprowadzenie spalin i doprowadzenie powietrza.



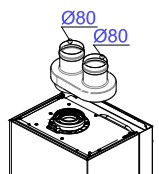
$H = L_1 + L_2 + 1m \text{ (strata na kolanku)}$

rys. 3.8.3.1



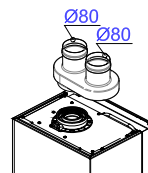
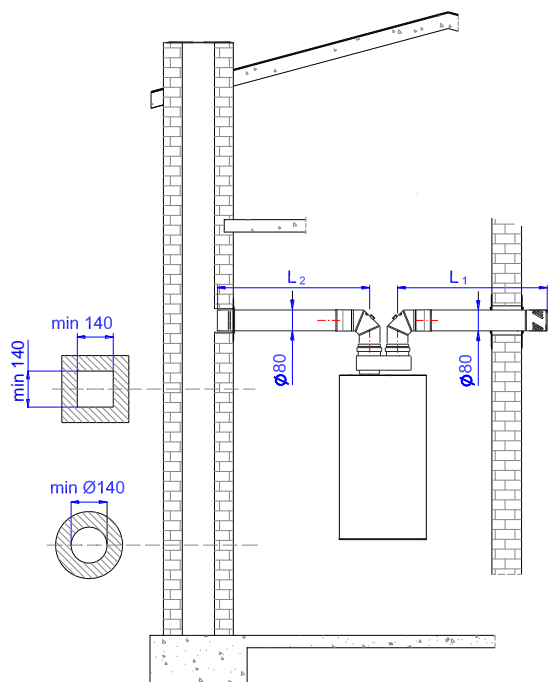
$H_{max} = L_1 + L_2 + L_3 + (1m + 1m + 1m) \text{ (strata na kolankach)}$

rys. 3.8.3.2



Uwaga:
 Poziomą rurę powietrzną zamontować pod kątem ~3° spadku w stronę kotła.

3.8.4 System powietrzno -spalinowy (C83) z oddzielnymi przewodami, odprowadzenie spalin do podłączenia do pojedynczego lub wspólnego systemu kominowego o ciągu naturalnym, który odprowadza produkty spalania i doprowadzenie powietrza z zewnątrz budynku.

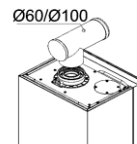
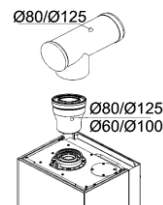
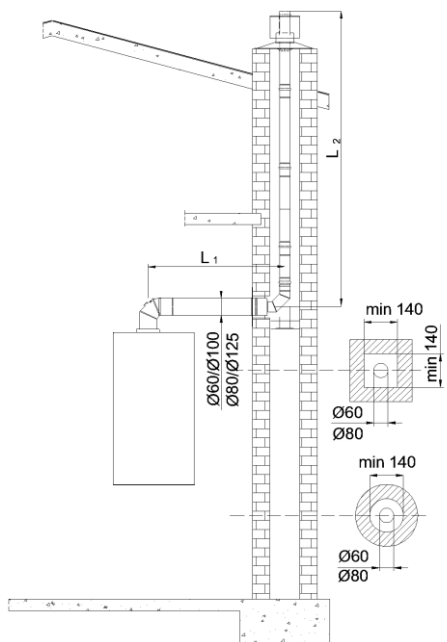


Uwaga:
Poziomą rurę powietrzną zamontować pod kątem ~3° spadku w stronę kotła.

$$H = L_1 + L_2 + (1m + 1m) \text{ (strata na kolankach)}$$

rys. 3.8.4.1

3.8.5 System powietrzno -spalinowy (C93) koncentryczny do podłączenia do przewodu do odprowadzania spalin ułożonego w szacht. Powietrze do spalania doprowadzane poprzez szacht.

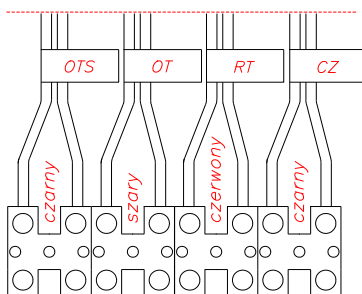


$$H = L_1 + L_2 + (1m \text{ (strata na kolanku)} + 1m \text{ (strata na trójniku)})$$

rys. 3.8.5.1

3.9. Podłączenie urządzeń dodatkowych

Na zewnątrz sterownika zostały wyprowadzone zaciski elektryczne. Aby podłączyć urządzenie dodatkowe należy podłączyć końce przewodu tego urządzenia do prawidłowych zacisków.



RT – regulator temperatury pomieszczeń; OT – urządzenie OpenTherm; OTS – czujnik temperatury zewnętrznej; CZ – czujnik temperatury zasobnika

Rys.3.9.1 Zaciski elektryczne sterownika

3.9.2. Podłączenie regulatora temperatury pomieszczeń

3.9.2.1. Regulator pomieszczeń ze stykiem.

Kocioł został zaprojektowany do współpracy z regulatorem temperatury pomieszczeń, który posiada własne zasilanie i styk sterujący wolny od potencjału. Podłączenia należy dokonać wg wskazówek producenta regulatorów.

Regulator temperatury pomieszczeń należy podłączyć do kotła za pomocą odpowiedniej długości 2 żyłowego przewodu do zacisków RT (patrz rys. 3.9.1), uprzednio rozwierając mostek elektryczny.

3.9.2.2. Zdalne sterowanie OpenTherm firmy Honeywell

Kocioł dostosowany jest również do podłączenia urządzenia zdalnego sterowania OpenTherm® firmy Honeywell, który należy podłączyć do kotła za pomocą odpowiedniej długości 2 żyłowego przewodu do zacisków OT (patrz rys. 3.9.1). W celu uzyskania wszelkich informacji technicznych dotyczących zdalnego sterowania OpenTherm® – patrz: Instrukcja Obsługi dostarczona przez producenta urządzenia zdalnego sterowania.

Podłączenia pokojowego regulatora temperatury do kotła dokonuje AUTORYZOWANY SERWIS FIRMOWY lub AUTORYZOWANY INSTALATOR.

Wyróżnić można dwa podstawowe zestawy zdalnego sterowania (patrz tabela 7.1):

- pakiet sterujący Round – spełnia zadanie termostatu pokojowego dla jednej strefy grzewczej. Umożliwia zdalną nastawę temperatury, programowanie czasowe oraz bezprzewodową komunikację z kotłem
- pakiet sterujący EvoHome – umożliwia rozbudowane sterowanie wieloma niezależnymi strefami grzewczymi wraz z programowaniem czasowym, posiada wygodny, kolorowy panel dotykowy oraz umożliwia bezprzewodową komunikację z kotłem

Aplikacja Total Connect Comfort firmy Honeywell dla smartfonów dedykowana jest do współpracy z wyżej wymienionymi pakietami sterującymi. Dostępna jest do pobrania w sklepach Google Play (dla systemu Android) oraz iTunes Apple (dla systemu iOS).

Powyższe pakiety sterujące nie stanowią wyposażenia kotła.

Więcej informacji dostępne na stronie producenta: <https://getconnected.honeywell.com/pl/>

3.10. Podłączenie czujnika temperatury zewnętrznej

Aby podłączyć czujnik temperatury zewnętrznej należy użyć 2 żyłowego kabla o przekroju żyły 0,5mm² i podłączyć go do zacisków OTS (patrz rys. 3.9.1).

Połączenia dokonano zgodnie z instrukcją obsługi czujnika dostarczoną przez producenta. Czujnik temperatury zewnętrznej najlepiej umieścić na północnej ścianie budynku i nie powinien być narażony na bezpośrednie działanie słońca.

3.11. Podłączenie zasobnika ciepłej wody użytkowej do kotła jednofunkcyjnego

Zasobnik ciepłej wody użytkowej należy podłączyć do kotła zgodnie z poglądowym rysunkiem Rys.3.5.1. Następnie podłączyć przewód czujnika NTC do zacisków oznaczonych jako CZ (rys. 3.9.1), po uprzednim usunięciu rezystora podłączonego do tych zacisków. Drugi koniec przewodu z czujnikiem umieścić w zasobniku w miejscu przeznaczonym na czujnik temperatury wody użytkowej. Sprawdzić wartość parametru P00, dla kotłów współpracujących z zasobnikiem powinien przyjąć wartość 3.

Przyrotem pracy kotła jest zawsze ciepła woda użytkowa. Kocioł, który nie współpracuje z zewnętrznym regulatorem pokojowym w każdym przypadku będzie najpierw dążył do nagrzania wody w zasobniku do zadanej temperatury, a żądanie ciepła z obiegu centralnego ogrzewania będzie do tego momentu ignorowane. Zablokowanie grzania zasobnika możliwe jest tylko z poziomu pokojowego regulatora temperatury.

4. REGULACJA KOTŁA I WSTĘPNE NASTAWY

4.1. Uwagi wstępne

Zakupiony kocioł jest fabrycznie wyregulowany według parametrów pracy dla rodzaju gazu jaki jest podany na tabliczce znamionowej i w dokumentach kotła. Jeżeli zachodzi potrzeba zmiany parametrów lub dostosowania kotła do innego rodzaju gazu, regulacji i ustawienia parametrów pracy kotła może dokonać wyłącznie AUTORYZOWANY SERWIS FIRMOWY.

4.2. Dostosowanie kotła do spalania innego rodzaju gazu

Kocioł można przystosować do spalania innego rodzaju gazu, ale tylko do tego, na jaki kocioł uzyskał certyfikat. Rodzaje gazów podane są na tabliczce znamionowej w indeksie oznaczenia: **Kategoria II_{2EIW3P}**

Przystosowanie kotła do spalania innego rodzaju gazu może dokonać wyłącznie **AUTORYZOWANY SERWIS FIRMOWY**, wymieniony w załączonym do kotła wykazie adresów. Czynność ta nie wchodzi w zakres napraw gwarancyjnych.

4.3. Konfiguracja sterownika – tryb instalatora

Tryb instalatora umożliwia programowanie parametrów serwisowych, odczyt informacji z czujników, odczytywanie danych historycznych oraz kasowanie historii.

Konfiguracji parametrów może dokonać wyłącznie AUTORYZOWANY SERWIS FIRMOWY, wymieniony w załączonym do kotła wykazie adresów.

5. URUCHOMIENIE I EKSPLOATACJA KOTŁA

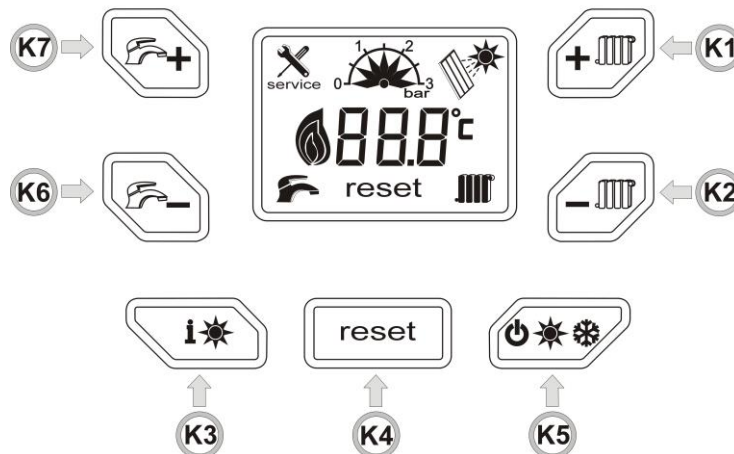
5.1. Uruchomienie kotła

Po zainstalowaniu kotła, sprawdzeniu prawidłowości i szczelności jego podłączenia i przygotowania go do eksploatacji zgodnie z niniejszą instrukcją i obowiązującymi przepisami, pierwszego uruchomienia i przeszkolenia użytkownika w zakresie pracy kotła i urządzeń zabezpieczających oraz o sposobie jego obsługi może dokonać tylko AUTORYZOWANY SERWIS FIRMOWY.

Wykaz zawierający adresy i rejon działania serwisu, załączany jest do wyrobu.

5.2. Włączenie i obsługa

Wszystkie funkcje kotła realizowane są przez elektroniczny panel sterowania. Zmiana trybu pracy i nastaw możliwa jest za pomocą 7 przycisków. Aktualny stan pracy kotła zobrazowany jest na dedykowanym wyświetlaczu LCD.



Rys. 5.2.1. Panel sterowania

- Włącz kocioł do sieci,
- Otwórz zawór gazowy i zawory wodne,
- Poczekaj aż kocioł przejdzie tryb odpowietrzania
- Ustaw tryb pracy ZIMA lub LATO (p.5.3)

Włączenie kotła w sezonie grzewczym

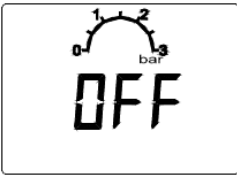
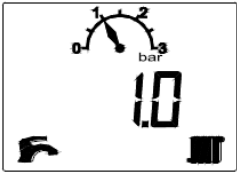
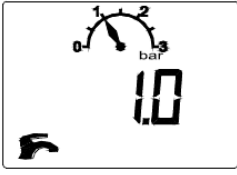
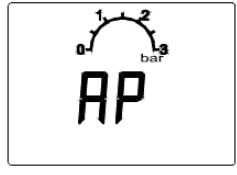
- Ustaw żądaną temperaturę wody grzewczej przyciskami K1-K2 w przedziale 20°C do 80°C
 - Generator iskry spowoduje zapalenie gazu wypływającego z palnika.
 - Ustaw żądaną temperaturę wody użytkowej przyciskami K6-K7, w przedziale 30°C do 60°C. Podczas pracy kotła priorytet ma zawsze pozyskanie ciepłej wody użytkowej
- W przypadku podłączonego regulatora temperatury pomieszczeń wybierz żądaną temperaturę pomieszczenia na regulatorze.

5.2.2. Znaczenie przycisków na panelu sterowania







Numer przycisku	Symbol	Nazwa	Realizowane funkcje
K1		Nastawa temperatury CO (+)	<ul style="list-style-type: none"> • nastawa temperatury wody grzewczej (+) • w trybach „tS”, „In”, „Hi” zmiana wartości parametrów (+) • wraz z przyciskiem K2 aktywacja trybu testowego (kominiarz) i zmiana prędkości wentylatora (+) w tym trybie
K2		Nastawa temperatury CO (-)	<ul style="list-style-type: none"> • nastawa temperatury wody grzewczej (-) • w trybach „tS”, „In”, „Hi” zmiana wartości parametrów (-) • wraz z przyciskiem K1 aktywacja trybu testowego (kominiarz) i zmiana prędkości wentylatora (-) w tym trybie
K3		Wybór trybu informacji	<ul style="list-style-type: none"> • wywołanie trybu informacyjnego
K4		Reset	<ul style="list-style-type: none"> • wejście w tryb instalatora • w trybie instalatora aktywacja lub opuszczenie danego trybu parametrów, lub całkowite wyjście z trybu instalatora • zatrzymanie funkcji odpowietrzania • usuwanie kodów błędów i blokad
K5		Wybór trybu pracy / CO / CO + CWU	<ul style="list-style-type: none"> • wyjście z trybu instalatora (1 sek) • resetowanie informacji historii (5 sek)
K6		Nastawa temperatury CWU (-)	<ul style="list-style-type: none"> • nastawa temperatury wody użytkowej (-) • poruszanie się po menu trybu instalatora i numerach parametrów (-) • w trybie testowym nastawa prędkości wentylatora na minimum
K7		Nastawa temperatury CWU (+)	<ul style="list-style-type: none"> • nastawa temperatury wody użytkowej (+) • poruszanie się po menu trybu instalatora i numerach parametrów (+) • w trybie testowym nastawa prędkości wentylatora na maksimum

5.3. Sygnalizacja stanów pracy i diagnostyka

5.3.1. Tryby pracy sterownika

Tryb pracy	Wygląd wyświetlacza	Zmiana trybu pracy	Realizowane funkcje
CZUWANIE		Aby włączyć lub wyłączyć sterownik naciśnij przycisk K5.	<ul style="list-style-type: none"> • aktywna funkcja antyzamarzaniowa: kocioł włącza się gdy temp. wody w kotłach spadnie poniżej wartości parametru P08 i tak długo grzeje wodę aż temperatura osiągnie wartość parametru P09. • Zabezpieczenie przed zablokowaniem zaworu trójdrogowego (zawór przełączany jest na 15s co 48 godz.) • żądanie ciepła jest ignorowane
ZIMA		Poprzez wciśnięcie przycisku K5 możliwe jest przejście do trybu czuwania „ZIMA”.	<ul style="list-style-type: none"> • grzanie CO i CWU, • funkcja antylegionella – aktywna tylko dla kotłów zasobnikowych
LATO		Poprzez wciśnięcie przycisku K5 możliwe jest przejście do trybu czuwania „LATO”.	<ul style="list-style-type: none"> • grzanie CWU, • funkcja antylegionella – aktywna tylko dla kotłów zasobnikowych,
ODPOWIETRZANIE		<p>Funkcja aktywowana jest zawsze w przypadku:</p> <ul style="list-style-type: none"> - Odłączenia i ponownego podłączenia do źródła zasilania. - Przywróceniu prawidłowego ciśnienia w instalacji c.o. po wystąpieniu błędów F37 lub F40. - Ręcznym skasowaniu błędu E3. <p>Przyciskiem K4 można przerwać działanie funkcji.</p>	<p>Podczas wykonywania tej czynności żądanie ciepła jest nieaktywne, a wentylator pracuje z najwyższą liczbą obrotów przez 120 sekund. Pompa jest naprzemiennie załączana i wyłączana na okresy 5 sekund. Zawór 3-drogowy przestawia się w pozycję CO na pierwsze 30 sekund, następnie w pozycję CWU na kolejne 30 sekund, ponownie na CO przez 30 sekund i znów na CWU na ostatnie 30 sekund.</p> <p>W ten sposób usuwane są wszystkie pęcherzyki powietrza, a działanie pompy jest zabezpieczone.</p>

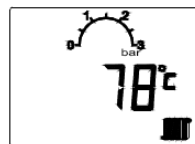
5.3.2. Sygnalizacja stanów pracy

Symbol na wyświetlaczu	Sygnalizacja	Uwagi
	PALNIK PRACUJE	<p>Sygnalizacja obecności płomienia.</p> <p>Symbol podzielony jest na 3 części, których wyświetlenie oznacza:</p> <ul style="list-style-type: none"> - tylko pierwsza (najmniejsza): moc poniżej 30% - pierwsza i druga: moc powyżej 30% ale mniejsza niż 75% - wszystkie: moc powyżej 75%
	TRYB SOLARNY	Panel solarny jest podłączony i aktywny (Funkcja nieaktywna dla tej wersji kotła)
	TRYB CO	Aktywny jest tryb CO.
	TRYB CWU	Aktywny jest tryb CWU.
	<ul style="list-style-type: none"> • FUNKCJA SERWISOWA • SYGNALIZACJA SYTUACJI AWARYJNYCH 	<p>Pojawia się podczas:</p> <ul style="list-style-type: none"> • pracy w trybie testowym • wystąpienia awarii kotła
reset	BLOKADA KOTŁA	Po usunięciu przyczyny awarii do wznowienia pracy kotła należy użyć przycisku reset.
	CIŚNIENIE WODY W UKŁADZIE	Wskazuje aktualne ciśnienie wody w układzie wyrażone w barach (krok co 0,5 bar).

5.3.2.1. Nastawy

Nastawa CO

Zmiana nastawy temperatury wody CO możliwa jest poprzez przyciski K1 (zwiększanie) i K2 (zmniejszanie). Zakres nastawy możliwy jest pomiędzy 20°C, a parametrem P23 (Maksymalna nastawa temperatury wody grzewczej). Podczas wykonywania nastawy przy pomocy przycisków K1 i K2, na wyświetlaczu widoczna jest wartość temperatury i może się zmieniać z krokiem 1°C. Po 5 sekundach bezczynności, wyświetlacz powróci do poprzedniego stanu.



Nastawa CWU

Zmiana nastawy temperatury wody CWU możliwa jest poprzez przyciski K7 (zwiększanie) i K6 (zmniejszanie). Zakres nastawy możliwy jest pomiędzy 30°C, a parametrem P04 (Maksymalna nastawa temperatury wody użytkowej). Podczas wykonywania nastawy przy pomocy przycisków K6 i K7, na wyświetlaczu widoczna jest wartość temperatury i może się zmieniać z krokiem 1°C. Po 5 sekundach bezczynności, wyświetlacz powróci do poprzedniego stanu.



5.3.3. Diagnostyka

Kiedy w funkcjonowaniu kotła nastąpi nieprawidłowość na wyświetlaczu kotła pojawia się informacja o wystąpieniu błędu. Błędy wymagające ręcznego resetu blokady kotła przyciskiem K4 sygnalizowane są literą „E” i numerem błędu, natomiast o wystąpieniu błędu nie powodującego trwałej blokady kotła informuje kod wyświetlany jako: „F” i numer błędu.

Gdy po reseście blokady kocioł nadal wchodzi w stan blokady należy wezwać AUTORYZOWANY SERWIS FIRMOWY.

W przypadku wystąpienia błędu pompa realizuje funkcje:

- wybiegu,
- zabezpieczenia antyzamarzaniowego,
- zabezpieczenia przed zablokowaniem pompy.

Wyjątkiem są sytuacje, w których błąd związany jest z ciśnieniem w instalacji lub błędy czujnika ciśnienia.



5.3.3.1 Kody błędów z blokadą kotła

W tym przypadku konieczny jest ręczny reset blokady kotła przyciskiem K4 lub interwencja Autoryzowanego Serwisu Firmowego.

Kod błędu	Nazwa błędu	Przyczyna błędu	Diagnostyka i usunięcie błędu
E01	Brak płomienia	Sterownik wykonał wszystkie (3) nieudane próby zapłonu.	Błąd może być spowodowany wieloma przyczynami. Wykonać reset blokady kotła. Jeżeli po reseście błąd nie ustępuje należy wezwać Autoryzowany Serwis Firmowy.
E02	Falszywy płomień	Sygnał obecności płomienia pojawił się bez wcześniejszego żądania ciepła.	Powodem może być uszkodzony przewód wysokiego napięcia. Zabrudzona lub popękana porcelana elektrody zapłonowo/kontrolnej, elektryczne zwarcie elektrody zapłonowo/kontrolnej z palnikiem. Wykonać reset blokady kotła. Jeżeli po reseście błąd nie ustępuje należy wezwać Autoryzowany Serwis Firmowy.
E03	Przekroczona temperatura graniczna w instalacji c.o.	Przekroczona została temperatura 95°C na czujniku NTC c.o. lub czujniku NTC c.o.-powrót	Powodem może być np. brak przepływu wody, zablokowana pompa, brudny filtr, itp. Wskutek czego temperatura na czujniku NTC osiągnęła co najmniej 95°C. Powodem może być również uszkodzona struktura czujnika NTC, który znacznie zaniża odczytaną temperaturę, gdy w rzeczywistości aktualna temperatura wody w wymienniku ciepła jest w wartości przegrzania. Wykonać reset blokady kotła. Jeżeli po reseście błąd nie ustępuje należy wezwać Autoryzowany Serwis Firmowy.
E05	Brak sygnału zwrotnego z wentylatora	Brak sygnału zwrotnego z wentylatora w czasie 1 minuty.	Powodem może być uszkodzenie silnika elektrycznego wentylatora lub zerwana komunikacja między sterownikiem a wentylatorem. Wykonać reset blokady kotła. Jeżeli po reseście błąd nie ustępuje należy wezwać Autoryzowany Serwis Firmowy.
E07	Zabezpieczenie na wylocie spalin	Temperatura spalin jest za wysoka.	Wykonać reset blokady kotła. Jeżeli po reseście błąd nie ustępuje należy wezwać Autoryzowany Serwis Firmowy..
E08	Błąd obwodu kontroli płomienia	Wewnętrzna kontrola stwierdziła błąd obwodu kontroli płomienia.	Wykonać reset blokady kotła. Jeżeli po reseście błąd nie ustępuje należy wezwać Autoryzowany Serwis Firmowy.
E09	Błąd obwodu sterowania zaworem gazowym	Wewnętrzna kontrola stwierdziła błąd sterowania zaworem gazowym.	Wykonać reset blokady kotła. Jeżeli po reseście błąd nie ustępuje należy wezwać Autoryzowany Serwis Firmowy.
E12	Błąd kontroli EEPROM	Sprawdzenie EEPROM nie powiodło się. Dane w EEPROM są uszkodzone.	Wykonać reset blokady kotła. Jeżeli po reseście błąd nie ustępuje należy wezwać Autoryzowany Serwis Firmowy.
E15	Błąd testu temperaturowego czujników NTC	Wewnętrzna kontrola wykazała nieprawidłowe działanie.	Wykonać reset blokady kotła. Jeżeli po reseście błąd nie ustępuje należy wezwać Autoryzowany Serwis Firmowy.
E16	Błąd czujnika NTC wody c.o. – brak styku czujnika z rurą		Błąd ten wystąpi, gdy temperatura wody CO wypływającej z kotła nie zmieni się w ciągu 24 h. Może to świadczyć o braku styku czujnika NTC z rurą, o uszkodzeniu czujnika NTC. Wykonać reset blokady kotła. Jeżeli po reseście błąd nie ustępuje należy wezwać Autoryzowany Serwis Firmowy.
E17	Błąd czujnika NTC wody powrotnej – brak styku czujnika z rurą		Błąd ten wystąpi, gdy temperatura wody powrotnej CO nie zmieni się w ciągu 24 h. Może to świadczyć o braku styku czujnika NTC z rurą, o uszkodzeniu czujnika NTC. Wykonać reset blokady kotła. Jeżeli po reseście błąd nie ustępuje należy wezwać Autoryzowany Serwis Firmowy. Błąd ten może wystąpić także gdy instalacja CO (zwłaszcza instalacja podłogowa) posiada bardzo duży zbiór wody a kocioł nie jest wyposażony w regulator pokojowy lub czujnik temperatury zewnętrznej. W takim przypadku należy zastosować regulator temperatury pomieszczeń lub czujnik temperatury zewnętrznej aby wymusić zmiany temperatury w instalacji CO.
E18	Błąd uszkodzenia struktury czujnika NTC c.o. lub wody powrotnej	Wewnętrzna kontrola wykazała nieprawidłowe działanie.	Wykonać reset blokady kotła. Jeżeli po reseście błąd nie ustępuje należy wezwać Autoryzowany Serwis Firmowy.
E21	Błąd przetwornika ADC	Wewnętrzna kontrola stwierdziła błąd przetwornika ADC.	Wykonać reset blokady kotła. Jeżeli po reseście błąd nie ustępuje należy wezwać Autoryzowany Serwis Firmowy.
E33	Błąd czujnika NTC wody powrotnej	Obwód czujnika temperatury wody powrotnej jest otwarty (przerwany) lub zwarty, lub wartość wskazana przez czujnik jest poza zakresem	Wykonać reset blokady kotła. Jeżeli po reseście błąd nie ustępuje należy wezwać Autoryzowany Serwis Firmowy.

E35	Błąd czujnika NTC wody c.o.	Obwód czujnika NTC wody c.o. jest otwarty (przerwany) lub zwarty, lub wartość wskazana przez czujnik jest poza zakresem	Wykonać reset blokady kotła. Jeżeli po resecie błąd nie ustępuje należy wezwać Autoryzowany Serwis Firmowy.
-----	-----------------------------	---	---

5.3.3.2 Kody błędów bez blokady kotła

Po usunięciu przyczyny awarii kocioł automatycznie powraca do normalnej pracy. W przypadku koniecznej interwencji serwisu wyświetla się symbol „service”.

Kod błędu	Przyczyna błędu/Opis	Usunięcie błędu
F13	Błąd zbyt częstego resetowania usterek (5 x w ciągu 60 min) Zdalny reset zablokowany	Odłączyć zasilanie kotła. Załączyć ponownie.
F34	Niskie napięcie zasilające Napięcie zasilające spadło poniżej 170V (+/-10V).Jeśli kocioł w tym czasie pracuje, palnik zostanie wyłączony.	Automatycznie, jeśli wartość napięcia wzrosnie do właściwego poziomu.
F37	Niskie ciśnienie wody grzewczej w instalacji. Ciśnienie wody w instalacji grzewczej spadło poniżej < 0,4 bar. Żądanie ciepła oraz praca pompy zostają wstrzymane. Zawór 3-drogowy zostaje ustawiony w pozycji CO.	Automatycznie, po osiągnięciu w układzie odpowiedniego ciśnienia lub po zwarciu styków czujnika.
F39	Czujnik temperatury zewnętrznej poza zakresem Wartość wskazywana przez czujnik jest poza zakresem (od -40°C do +50°C) lub wystąpiło zwarcie bądź przerwanie obwodu. W przypadku przerwania obwodu, kod blokady wyświetli się tylko w przypadku aktywnej krzywej grzewczej (czujnik zostanie odłączony ale tryb grzewczy pozostanie dostępny).	Automatycznie, jeśli wartość wskazywana przez czujnik powróci do prawidłowego zakresu.
F40	Zbyt wysokie ciśnienie wody grzewczej w instalacji. Ciśnienie wody w instalacji grzewczej wzrosło powyżej >2,8 bar. Żądanie ciepła jest ignorowane, praca pompy zostaje wstrzymana.	Automatycznie, po osiągnięciu w układzie odpowiedniego ciśnienia
F41	Nieaktywne. Tylko w przypadku zastosowania automatycznego zaworu do napełniania wody.	-
F42	Nieaktywne. Tylko w przypadku zastosowania automatycznego zaworu do napełniania wody.	-
F43	Nieaktywne. Tylko w przypadku zastosowania automatycznego zaworu do napełniania wody.	-
F47	Błąd przetwornika ciśnienia Przetwornik ciśnienia jest uszkodzony lub niepodłączony. Żądanie ciepła jest ignorowane, praca pompy zostaje wstrzymana. Sprawdzić podłączenie czujnika ciśnienia. Uszkodzony wymienić na nowy, ewentualnie poprawić połączenie.	Automatycznie, po usunięciu awarii czujnika.
F50	Błąd czujnika zasobnika solarnego: Błąd występuje tylko przy konfiguracji kotła P00 = 2 lub 4 (nieużywane)	-
F51	Błąd czujnika PT1000: Błąd występuje tylko przy konfiguracji kotła P00 = 2 lub 4 (nieużywane)	-
F52	Czujnik temperatury wody użytkowej poza zakresem: Nastąpiło zwarcie, przerwa w obwodzie czujnika lub wartość zmierzona przez czujnik jest poza zakresem 5+125°C. Żądanie ciepła jest ignorowane.	Automatycznie, jeśli wartość wskazana przez czujnik powróciła do nominalnej wartości.
F53	Czujnik temperatury spalin poza zakresem: Nastąpiło zwarcie, przerwa w obwodzie czujnika lub wartość zmierzona przez czujnik jest poza zakresem 5+125°C. Żądanie ciepła jest ignorowane.	Automatycznie, jeśli wartość wskazana przez czujnik powróciła do nominalnej wartości.
F81	Test temperaturowy czujników w toku Żądanie ciepła jest ignorowane. Tylko pompa jest aktywna.	Wykonać reset blokady kotła.

5.3.4. Tryb informacyjny

Istnieje możliwość przeglądu wartości parametrów bez możliwości dokonania zmian.

Procedura odczytywania parametrów informacyjnych:

1. Przytrzymaj przycisk K3 przez 10 sekund. Pojawi się napis „In”.
2. Wciśnij przycisk K4. Wyświetli się numer pierwszego parametru informacyjnego (i00).
3. Za pomocą przycisków K6 i K7 wybierz żądany parametr informacyjny.
4. Wciśnij przycisk K1 lub K2 aby odczytać wartość tego parametru.
5. Wciśnij przycisk K4, aby powrócić do menu wyboru parametrów.
6. Wciśnij przycisk K3, aby wyjść z trybu informacyjnego

Nr parametru	Znaczenie parametru
00	Aktualna wartość temperatury na czujniku NTC c.o.
01	Aktualna wartość temperatury na czujniku NTC c.o.-powrót
02	Aktualna wartość temperatury na czujniku NTC c.w.u.
05	Aktualna temperatura spalin
06	Aktualna temperatura zewnętrzna
07	Aktualna prędkość wentylatora
08	Wartość przepływu c.w.u. [l / min]
09	Ciśnienie w instalacji c.o.
10	Aktualna wartość prądu jonizacji
11	Wersja oprogramowania

5.4. Wyłączenie kotła z eksploatacji / tryb Czuwania

- pozostawić podłączenie kotła do sieci elektrycznej,
- pozostawić otwarty zawór gazowy i zawory wody c.o.
- ustawić tryb pracy: CZUWANIE (5.3.1)

W razie podjęcia decyzji o dłuższym zaprzestaniu użytkowania kotła i wyłączeniu z działania również powyższych zabezpieczeń należy:

- odłączyć kocioł od sieci elektrycznej;
- opróżnić instalację wodną kotła oraz instalację c.o. – tylko, gdy istnieje niebezpieczeństwo zamarznięcia;
- zamknąć zawór na instalacji wodnej i gazowej.

Uwaga: W okresie zimowym (z uwagi na ryzyko zamarznięcia wody w instalacji) zabrania się wyłączania kotła z instalacji elektrycznej, jeżeli w instalacji wodnej kotła pozostaje woda.

6. KONSERWACJA, PRZEGLĄDY, SPRAWDZENIE DZIAŁANIA

Kocioł powinien być poddawany okresowym przeglądom i zabiegom.
Zaleca się aby przynajmniej raz w roku, najlepiej przed sezonem grzewczym, dokonać przeglądu kotła.
 Wszystkie naprawy i przeglądy konserwacyjne powinien wykonać AUTORYZOWANY SERWIS FIRMOWY.
 Przy naprawach używać wyłącznie oryginalnych części zamiennych. Przy każdym przeglądzie i konserwacji kotła należy sprawdzić prawidłowość działania układów zabezpieczających i szczelność armatury gazowej oraz szczelność połączeń kotła z instalacją gazową. Czynnności te nie wchodzą w zakres napraw gwarancyjnych.

6.1.Czynności konserwacyjne do wykonania przez użytkownika

Użytkownik we własnym zakresie powinien:

- okresowo, najlepiej przed sezonem grzewczym oczyścić filtry wody (w przypadku zużycia należy je wymienić),
- oczyścić filtr wody użytkowej również w przypadku stwierdzenia zmniejszającego się przepływu,
- uzupełnić wodę w instalacji c.o.,
- odpowietrzyć instalację i kocioł,
- okresowo przemywać obudowę wodą z detergentem (unikając środków czyszczących powodujących zarysowania).

6.2. Wymagany zakres obsługi technicznej realizowanej przez serwis

- konserwacja wymiennika ciepła spaliny-woda ;
- konserwacja palnika ;
- czyszczenie filtrów wody na wlocie do kotła;
- czyszczenie filtra gazu na wejściu do kotła;
- sprawdzenie działania zabezpieczenia nadzorującego poprawność pracy wentylatora;
- sprawdzenie działania zabezpieczenia przed przekroczeniem górnej granicznej temperatury wody;
- sprawdzenie zabezpieczenia przed nadmiernym dogrzaniem wody-działanie modulatora;
- sprawdzenie zabezpieczenia kotła przed zamrażaniem;
- sprawdzenie działania regulatora temperatury pomieszczeń;
- sprawdzenie działania regulatora temperatury wody grzewczej;
- sprawdzenie działania regulatora temperatury wody użytkowej;
- sprawdzenie działania zabezpieczenia przed nadmiernym wzrostem ciśnienia wody;
- sprawdzenie czujników temperatury;
- sprawdzenie działania pompy wodnej
- sprawdzenie stanu anody magnezowej w zasobniku (w kotłach z podłączonym zasobnikiem)

7.WYPOSAŻENIE KOTŁA

W tabeli 7 podano wykaz części niezbędnych do montażu kotła, prawidłowego funkcjonowania oraz dla podniesienia komfortu użytkownika wyrobu. Poniżej podane elementy są dostępne w sprzedaży wraz z kotłem lub są na wyposażeniu kotła.

TABELA 7.1

Lp.	Nazwa	Nr rysunku Typ Kod	INDEKS	Ilość sztuk wchodzących do kotła	Wchodzi do:	Uwagi
1	2	3		4	5	6
1.	Hak do drewna 8 x 70			2	ECOCONDENS SLIM	Wyposażenie kotła. Zapakowane do opakowania kotła
2.	Tulejka rozporowa			2		
3.	Samoprzylepna podkładka dystansowa EPDM	1780.00.00.49		4		
4.	Podz. Złączki	0696.00.00.00		1		
5.	Czujnik NTC zasobnika	0960.00.10.00		1	ECOCONDENS SLIM (kotły jednofunkcyjne)	
ZAKUP ZALECANY DLA ZWIĘKSZENIA KOMFORTU UŻYTKOWANIA KOTŁA						
6.	Regulator temperatury pomieszczeń: Dowolny stykowy lub - zdalne sterowanie OpenTherm menu PL, GB, DE typ CR11011	T9449.11.00.00 lub T9449.10.00.00 lub WKZ0624.00.00.00		1	ECOCONDENS SLIM	Nie stanowi wyposażenia kotła.
7.	Czujnik temperatury zewnętrznej	WKC 0566.00.00.00 lub WKC 0567.00.00.00		1		
8.	Pakiet sterujący Round firmy Honeywell	WST9647.00.00.00/PL		1	ECOCONDENS SLIM	Nie stanowi wyposażenia kotła.
9.	Pakiet sterujący EvoHome firmy Honeywell	WST9648.00.00.00/PL		1		
10.	Filtr magnetyczny do instalacji c.o.			1		
ZAKUP KONIECZNY DLA ZAPEWNIENIA POPRAWNEGO DZIAŁANIA KOTŁA						
11.	Filtr gazu			1	ECOCONDENS SLIM	Nie stanowi wyposażenia kotła
12.	Filtr wody grzewczej (c.o.)			1		
13.	Filtr wody użytkowej (w.u.)			1		
ZAKUP KONIECZNY W PRZYPADKU ŁĄCZENIA KOTŁA W UKŁADZIE KASKADY						
14.	Menadżer kaskad AX1203SQ	WKM 0623000000		1	ECOCONDENS SLIM	Nie stanowi wyposażenia kotła
15.	Zdalne sterowanie OpenTherm			1 na kaskadę		

NOTATKI