

Instrukcja instalacji i konserwacji



atmoMAG

MAG mini ...4/1 I, MAG ...4/1 I

PL

Wydawca / Producent

Vaillant GmbH

Berghauser Str. 40 ■ D-42859 Remscheid
Tel. +49 21 91 18-0 ■ Fax +49 21 91 18-2810
info@vaillant.de ■ www.vaillant.de



Spis treści

Spis treści

1	Bezpieczeństwo	3	8.9	Czyszczenie wymiennika ciepła	18
1.1	Ostrzeżenia związane z wykonywanymi czynnościami	3	8.10	Naprawa uszkodzeń powłoki wymiennika ciepła	18
1.2	Użytkowanie zgodne z przeznaczeniem	3	8.11	Sprawdzanie zaworu wody	18
1.3	Ogólne wskazówki bezpieczeństwa	3	8.12	Kontrola obciążenia cieplnego	19
1.4	Przepisy (dyrektywy, ustawy, normy)	5	8.13	Ustawianie maksymalnego obciążenia cieplnego	20
2	Wskazówki dotyczące dokumentacji	6	8.14	Wymiana baterii	20
2.1	Przestrzegać dokumentacji dodatkowej	6	8.15	Zakończenie prac przeglądowych i konserwacyjnych	21
2.2	Przechowywanie dokumentów	6	8.16	Kontrola szczelności produktu	21
2.3	Zakres stosowalności instrukcji	6	9	Wycofanie z eksploatacji	21
3	Opis produktu	6	10	Recykling i usuwanie odpadów	21
3.1	Dane na tabliczce znamionowej	6	11	Serwis techniczny	21
3.2	Budowa produktu	6	Załącznik	22	
3.3	Znak CE	7	A	Lista kontrolna uruchamiania	22
4	Montaż	7	B	Usuwanie usterek	22
4.1	Sprawdzanie zakresu dostawy	7	C	Tabele ustawień gazu	23
4.2	Wstępna instalacja ścienna	7	D	Schemat połączeń typ I	24
4.3	Najmniejsze odległości	8	E	Cykle kontroli i konserwacji	25
4.4	Wymiary	9	F	Dane techniczne	25
4.5	Wymagania w miejscu instalacji	11			
4.6	Demontaż osłony produktu	11			
4.7	Montaż osłony produktu	11			
4.8	Zawieszanie produktu	11			
5	Instalacja	11			
5.1	Wskazówki eksploatacji gazu płynnego	12			
5.2	Odpowietrzanie zbiornika gazu płynnego	12			
5.3	Stosowanie prawidłowego gazu	12			
5.4	Montaż w systemie solarnym	12			
5.5	Kolejność instalowania przyłączy	12			
5.6	Podłączanie rury spalinowej	13			
6	Uruchomienie	13			
6.1	Wykonanie pierwszego uruchomienia	13			
6.2	Kontrola i ustawianie przepływu wody	13			
6.3	Przebrojenie na inny rodzaj gazu	13			
6.4	Kontrola zasady działania czujnika ciągu kominowego	13			
6.5	Sprawdzenie ciśnienia gazu	14			
6.6	Sprawdzanie szczelności	15			
6.7	Przekazanie produktu użytkownikowi	15			
7	Usuwanie usterek	15			
7.1	Rozpoznawanie i usuwanie usterek	15			
7.2	Usuwanie usterek produktu	15			
8	Przegląd i konserwacja	15			
8.1	Zamawianie części zamiennych	15			
8.2	Opróżnianie produktu	16			
8.3	Demontaż palnika	16			
8.4	Czyszczenie palnika	17			
8.5	Czyszczenie kolektora dysz	17			
8.6	Demontaż zabezpieczenia wypływu spalin	17			
8.7	Czyszczenie zabezpieczenia wypływu spalin	17			
8.8	Demontaż wymiennika ciepła	18			



1 Bezpieczeństwo

1.1 Ostrzeżenia związane z wykonywanymi czynnościami

Klasyfikacja ostrzeżeń dotyczących wykonywanych czynności

Ostrzeżenia dotyczące wykonywanych czynności są opatrzone następującymi znakami ostrzegawczymi i słowami ostrzegawczymi w zależności od wagi potencjalnego niebezpieczeństwa:

Znaki ostrzegawcze i słowa ostrzegawcze



Niebezpieczeństwo!

Bezpośrednie zagrożenie życia lub niebezpieczeństwo odniesienia poważnych obrażeń ciała



Niebezpieczeństwo!

Niebezpieczeństwo porażenia prądem



Ostrzeżenie!

Niebezpieczeństwo lekkich obrażeń ciała



Ostrożnie!

Ryzyko strat materialnych lub zanieczyszczenia środowiska naturalnego

1.2 Użytkowanie zgodne z przeznaczeniem

W przypadku niefachowego lub niezgodnego z przeznaczeniem zastosowania, mogą wystąpić niebezpieczeństwa dla zdrowia i życia użytkownika lub osób trzecich bądź zakłócenia działania produktu i inne szkody materialne.

Produkt jako urządzenie grzewcze jest przeznaczony do podgrzewania wody.

W zależności od rodzaju budowy urządzenia produkty wymienione w niniejszej instrukcji mogą być instalowane i eksploatowane wyłącznie w połączeniu z osprzętem układu powietrzno-spalinowego opisanym w dokumentach dodatkowych.

Zastosowanie produktu w pojazdach, np. przyczepach lub samochodach kempingowych, jest niezgodne z przeznaczeniem. Za pojazdy nie są uznawane obiekty zainstalowane w sposób trwały w określonym miejscu (tzw. montaż stacjonarny).

Użytkowanie zgodne z przeznaczeniem obejmuje:

- przestrzeganie dołączonych instrukcji obsługi, instalacji i konserwacji produktu oraz wszystkich innych podzespołów układu
- instalację i montaż w sposób zgodny z dopuszczeniem do eksploatacji produktu i systemu
- przestrzeganie wszystkich warunków przeglądów i konserwacji wyszczególnionych w instrukcjach.

Zastosowanie zgodne z przeznaczeniem obejmuje ponadto instalację zgodnie z kodem IP.

Zastosowanie inne od opisanego w niniejszej instrukcji lub wykraczające poza opisany zakres jest niezgodne z przeznaczeniem. Niezgodne z przeznaczeniem jest również każde bezpośrednie zastosowanie w celach komercyjnych lub przemysłowych.

Uwaga!

Zabrania się wszelkiego użytkowania niezgodnego z przeznaczeniem.

1.3 Ogólne wskazówki bezpieczeństwa

1.3.1 Niebezpieczeństwo związane z niewystarczającymi kwalifikacjami

Poniższe prace mogą wykonywać tylko instalatorzy posiadające odpowiednie kwalifikacje:

- Montaż
- Demontaż
- Instalacja
- Uruchomienie
- Przegląd i konserwacja
- Naprawa
- Wycofanie z eksploatacji
- ▶ Postępować zgodnie z aktualnym stanem techniki.

1.3.2 Zagrożenie życia wskutek ulatniania się gazu

W przypadku wycucia zapachu gazu w budynkach:

- ▶ Natychmiast opuścić pomieszczenia, w których wyczuwalny jest zapach gazu.
- ▶ Jeżeli jest to możliwe, otworzyć szeroko drzwi i okna i wytworzyć przeciąg.

1 Bezpieczeństwo



- ▶ Nie używać otwartego płomienia (np. zapalniczek, zapalek).
- ▶ Nie palić.
- ▶ Nie używać przełączników elektrycznych, gniazdek elektrycznych, dzwonek, telefonów ani innych urządzeń telekomunikacyjnych w budynku.
- ▶ Zamknąć zawór odcinający przy liczniku gazu lub zawór główny.
- ▶ Jeżeli jest to możliwe, zamknąć zawór odcinający gazu przy produkcji.
- ▶ Ostrzec mieszkańców krzykiem lub stukaniem.
- ▶ Niezwłocznie opuścić budynek i uniemożliwić dostęp osobom trzecim.
- ▶ Spoza budynku wezwać policję i straż pożarną.
- ▶ Powiadomić pogotowie gazownicze korzystając z telefonu znajdującego się poza budynkiem.

1.3.3 Zagrożenie życia wskutek nieszczelności przy instalacji poniżej poziomu gruntu

Gaz płynny zbiera się na ziemi. Jeśli produkt jest instalowany pod poziomem gruntu, w przypadku nieszczelności może gromadzić się gaz płynny. Wiąże się to z niebezpieczeństwem wybuchu.

- ▶ Zadbać, aby gaz płynny w żadnym wypadku nie mógł ulatniać się z produktu oraz przewodu gazowego.

1.3.4 Zagrożenie życia wskutek zablokowanych lub nieszczelnych kanałów spalinowych

Z powodu błędów instalowania, uszkodzenia, niewłaściwych napraw, nieodpowiedniego miejsca ustawienia itp. może dojść do ulatniania się spalin i do zatrucia.

W przypadku wyczucia spalin w budynkach:

- ▶ Otworzyć szeroko wszystkie dostępne drzwi i okna i zapewnić przeciąg.
- ▶ Wyłączyć produkt.
- ▶ Sprawdzić kanały gazów spalinowych w produkcji oraz odprowadzenie spalin.

1.3.5 Zagrożenie życia spowodowane materiałami wybuchowymi i palnymi

- ▶ Produktu nie wolno używać w pomieszczeniach magazynowych, w których znajdują się materiały wybuchowe lub palne (np. benzyna, papier, farby).

1.3.6 Niebezpieczeństwo zatrucia z powodu niewystarczającego doprowadzenia powietrza spalania

Warunki: Praca z poborem powietrza z wnętrza

- ▶ Należy zapewnić trwałe, niezakłócone i wystarczające doprowadzenie powietrza do pomieszczenia ustawienia produktu zgodnie z właściwymi wymaganiami wentylacji.

1.3.7 Ryzyko uszkodzenia spowodowanego korozją wskutek nieodpowiedniego powietrza do spalania oraz powietrza w pomieszczeniu.

Aerozole, rozpuszczalniki, środki czyszczące zawierające chlor, farby, kleje, związki amoniaku, pyły itp. mogą spowodować korozję produktu oraz systemu odprowadzania spalin.

- ▶ Należy zadbać, aby powietrze do spalania nie zawierało fluoru, chloru, siarki, pyłu itp.
- ▶ Zadbać, aby w miejscu ustawienia nie były przechowywane żadne substancje chemiczne.
- ▶ Jeśli instaluje się produkt w salonach fryzjerskich, warsztatach lakierniczych lub stolarskich, w pralniach chemicznych itp., wtedy prosimy wybrać osobne pomieszczenie ustawienia, w którym powietrze będzie wolne technicznie od substancji chemicznych.
- ▶ Zadbać, aby powietrze do spalania nie było prowadzone przez kominy, które wcześniej były eksploatowane z kotłami olejowymi lub innymi kotłami grzewczymi, które mogą spowodować zawilgocenie komina.





1.3.8 Niebezpieczeństwo zatrucia z powodu braku urządzenia monitorowania spalin

W niekorzystnych warunkach spaliny mogą ulatniać się do pomieszczenia ustawienia. Urządzenie monitorowania spalin wyłączy w takim przypadku urządzenie grzewcze. Jeżeli nie ma urządzenia monitorowania spalin, urządzenie grzewcze będzie pracować dalej.

- ▶ Nigdy nie wolno wyłączać urządzenia monitorowania spalin.

1.3.9 Zagrożenie życia wskutek obudowania ze wszystkich stron

Dodatkowe obudowanie produktu z poborem powietrza z wewnątrz może prowadzić do niebezpiecznych sytuacji.

- ▶ Zadbaj, aby produkt był zasilany powietrzem do spalania.

1.3.10 Ryzyko szkód materialnych spowodowane przez mróz

- ▶ Instalować produkt w pomieszczeniach w których zawsze panują dodatnie temperatury.

1.3.11 Zagrożenie życia wskutek braku urządzeń zabezpieczających

Schematy zawarte w niniejszym dokumencie nie zawierają wszystkich urządzeń zabezpieczających potrzebnych do fachowej instalacji.

- ▶ Zamontować w instalacji niezbędne urządzenia zabezpieczające.
- ▶ Przestrzegać obowiązujących krajowych i międzynarodowych ustaw, norm i dyrektyw.

1.3.12 Niebezpieczeństwo oparzenia wskutek kontaktu z gorącymi częściami lub oparzenia parą

- ▶ Prace na tych częściach instalacji można przeprowadzać dopiero po ich przestygnięciu.

1.3.13 Niebezpieczeństwo zatrucia i oparzenia przez wydostające się gorące spaliny

- ▶ Prosimy użytkownika produktu wyłącznie z kompletnie zamontowanym odprowadzaniem spalin.

- ▶ Prosimy użytkownika produktu - za wyjątkiem krótkotrwałych kontroli - wyłącznie z zamontowaną i zamkniętą osłoną przednią.

1.3.14 Ryzyko szkód materialnych spowodowane stosowaniem niewłaściwych narzędzi.

- ▶ Stosować prawidłowe narzędzie.

1.4 Przepisy (dyrektywy, ustawy, normy)

- ▶ Przestrzegać krajowych przepisów, norm, dyrektyw i ustaw.



2 Wskazówki dotyczące dokumentacji

2 Wskazówki dotyczące dokumentacji

2.1 Przestrzegać dokumentacji dodatkowej

- ▶ Bezwzględnie przestrzegać wszystkich instrukcji obsługi i instalacji dołączonych do podzespołów układu.

2.2 Przechowywanie dokumentów

- ▶ Należy przekazać niniejszą instrukcję oraz wszystkie dołączone dokumenty użytkownikowi instalacji.

2.3 Zakres stosowalności instrukcji

Niniejsza instrukcja dotyczy wyłącznie:

Produkt - numer artykułu

MAG mini 114/1 I(E-PL)	0010022615
MAG 144/1 I(E-PL)	0010022614

3 Opis produktu

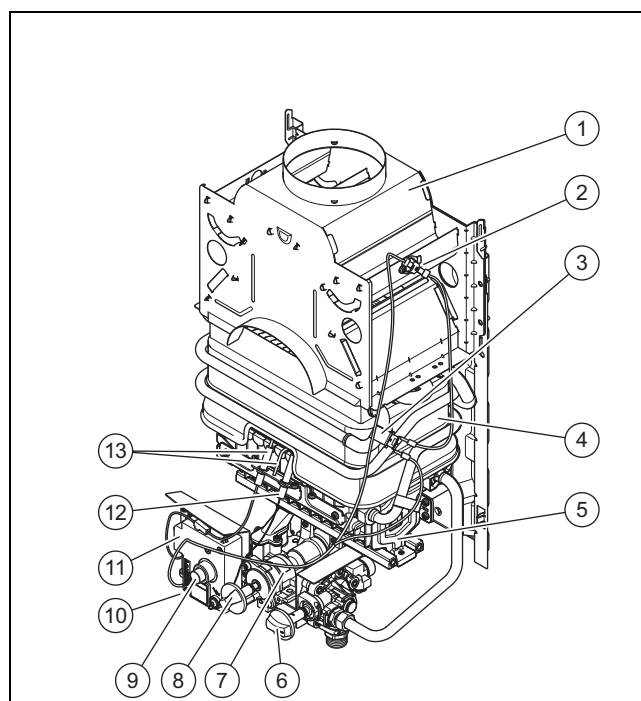
3.1 Dane na tabliczce znamionowej

Tabliczka znamionowa jest zamocowana z przodu od strony urządzenia na zabezpieczeniu wypływu spalin pod osłoną produktu.

Dane na tabliczce znamionowej	Znaczenie
MAG	Kategoria produktu
11/14	Moc w l/min
-4/1	Przyłącze komina/generacja produktu
I	z zapłonem elektrycznym i baterią
atmoMAG	Linia produktów
Typ B11 BS	Dozwolone urządzenie o rodzaju konstrukcji
cat I	Urządzenie jednogazowe
cat II	Urządzenie dla różnych rodzajów gazu
2ELs 3P	Kategoria urządzeń gazowych
G20/2.350/31	dozwolone rodzaje gazu z ciśnieniami na przyłączy
$P_{nom.}$	maksymalna moc ogrzewania
$P_{min.}$	minimalna moc ogrzewania
$Q_{nom.}$	maksymalne obciążenie cieplne
$Q_{min.}$	minimalne obciążenie cieplne
$P_{w max.}$	maksymalne dozwolone ciśnienie wody
Numer seryjny	cyfra 7. do 16. = numer artykułu produktu

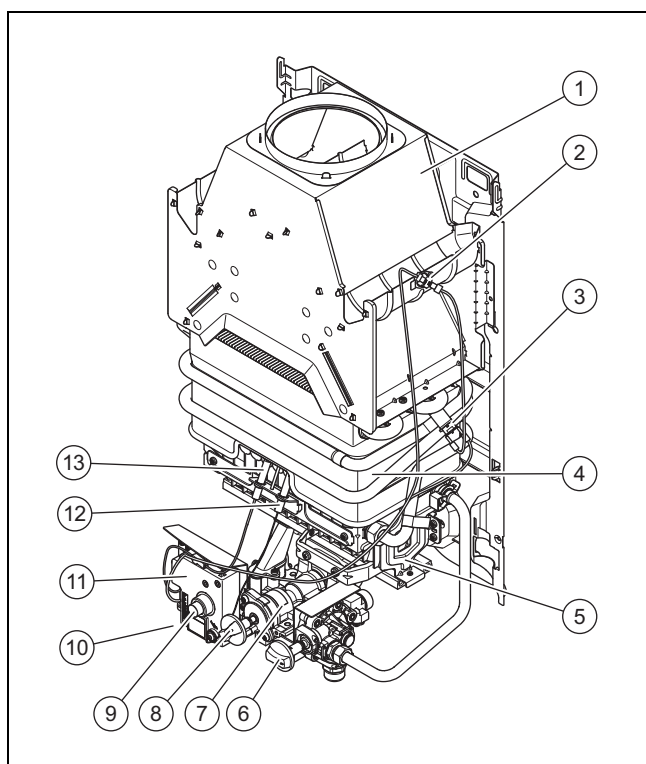
3.2 Budowa produktu

Zakres stosowalności: MAG mini 114/1 I(E-PL)



- | | | | |
|---|--|----|--------------------------------------|
| 1 | Zabezpieczenie wypływu spalin | 7 | Armatura gazowa |
| 2 | Czujnik ciągu kominowego | 8 | Pokrętło do regulacji mocy grzewczej |
| 3 | Ogranicznik temperatury bezpieczeństwa | 9 | Wyłącznik główny |
| 4 | Wymiennik ciepła | 10 | Komora baterii (niewidoczna) |
| 5 | Palnik | 11 | Skrzynka elektroniczna |
| 6 | Czujnik przepływu/pokrętło temperatury | 12 | Elektroda zapłonowa |
| | | 13 | Elektroda kontrolna |

Zakres stosowalności: MAG 144/1 I(E-PL)



- | | | | |
|---|--|----|--------------------------------------|
| 1 | Zabezpieczenie wypływu spalin | 7 | Armatura gazowa |
| 2 | Czujnik ciągu kominkowego | 8 | Pokrętło do regulacji mocy grzewczej |
| 3 | Ogranicznik temperatury bezpieczeństwa | 9 | Wyłącznik główny |
| 4 | Wymiennik ciepła | 10 | Skrzynka baterii |
| 5 | Palnik | 11 | Skrzynka elektroniczna |
| 6 | Czujnik przepływu/pokrętło temperatury | 12 | Elektroda zapłonowa |
| | | 13 | Elektroda kontrolna |

3.3 Znak CE



Oznaczenie CE dokumentuje, że produkty zgodne z etykietą spełniają podstawowe wymagania właściwych dyrektyw.

Deklaracja zgodności jest dostępna do wglądu u producenta.

4 Montaż

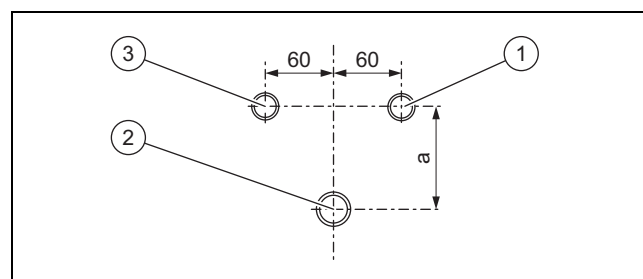
4.1 Sprawdzanie zakresu dostawy

- Wyjąć produkt z opakowania kartonowego.
- Sprawdzić, czy dostawa jest kompletna i nienaruszona.

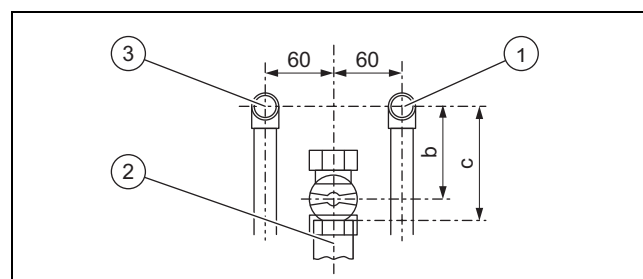
4.1.1 Zakres dostawy

Ilość	Nazwa
1	Gazowy przepływowy podgrzewacz wody
1	Opakowanie z drobnymi częściami osprzętu do podłączenia
1	Dodatkowe opakowanie z dokumentacją
1	Bateria (ogniwa pojedyncze D/LR20) Wskazówka Bateria jest włożona w dolnej wkładce styropianowej.

4.2 Wstępna instalacja ścienna



Instalacja podtynkowa

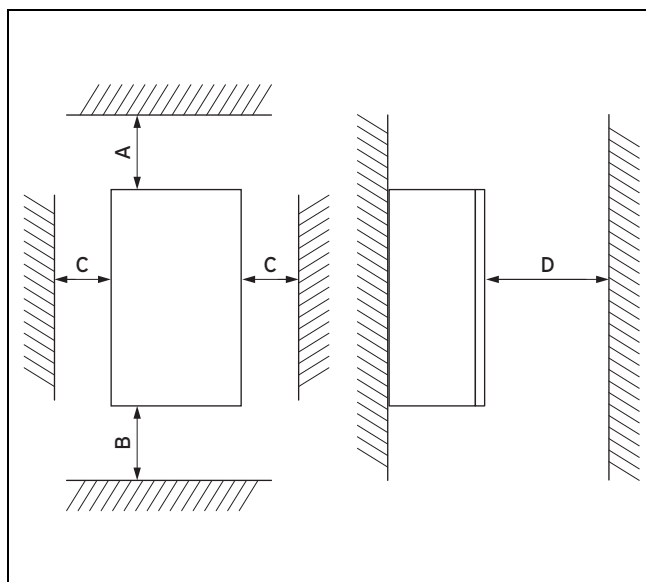


Montaż natynkowy

- Zamontować przyłącza tak jak podano poniżej:
 - 1 = przyłączy zimnej wody R 1/2
 - 2 = przyłączy gazu
 - 3 = przyłączy ciepłej wody R 1/2
- Przestrzegać poniższych wielkości odstępu dla wszystkich typów produktu:
 - a = 92 mm
 - b = 85 mm
 - c ≈ 100 mm bez termicznego zaworu odcinającego
 - c ≈ 145 mm z termicznym zaworem odcinającym

4 Montaż

4.3 Najmniejsze odległości

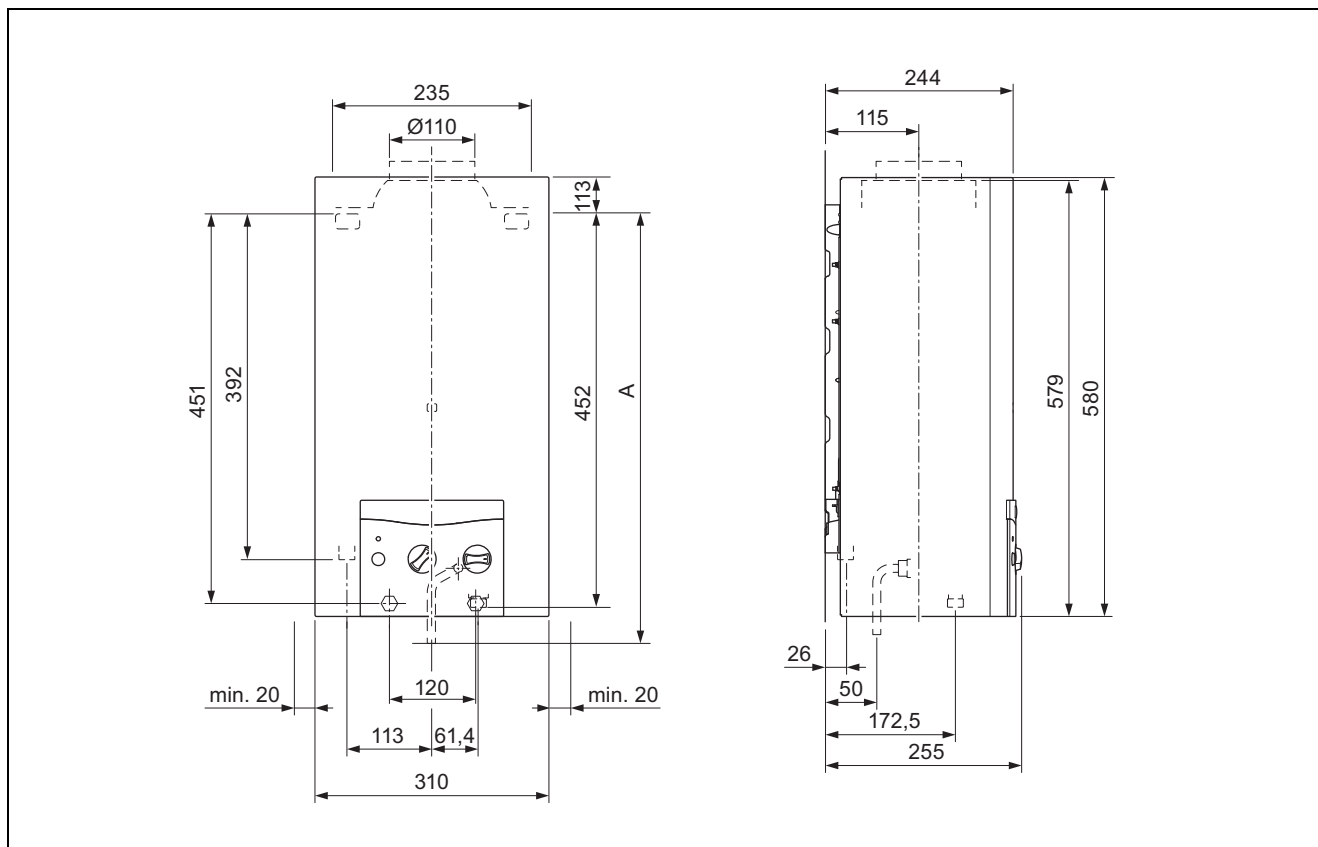


	Minimalny odstęp
A	50 mm
B	180 mm; optymalnie ok. 250 mm
C	20 mm; optymalnie ok. 50 mm
D	Odległość 500 mm przed urządzeniem grzewczym, aby umożliwić łatwiejszy dostęp do prac konserwacyjnych (możliwy do uzyskania przy otwartych drzwiach).

Odległość produktu od części składających się z elementów palnych większa niż najmniejsze odległości nie jest wymagana.

4.4 Wymiary

Zakres stosowności: MAG mini 114/1 I(E-PL)

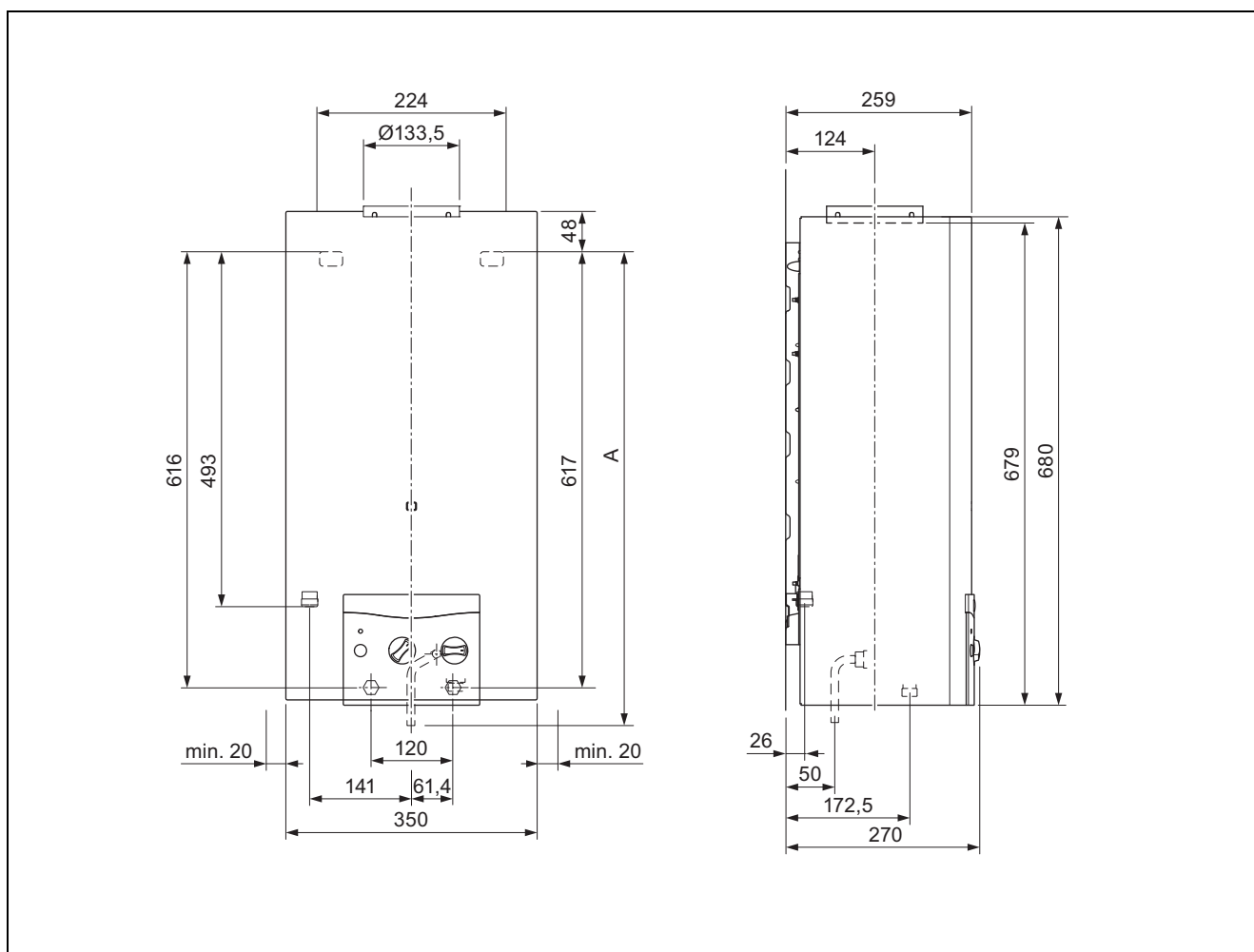


Wysokość, wymiar A

	Polska
MAG mini 114/1 I(E-PL)	493 mm
MAG 144/1 I(E-PL)	658 mm

4 Montaż

Zakres stosowalności: MAG 144/1 I(E-PL)



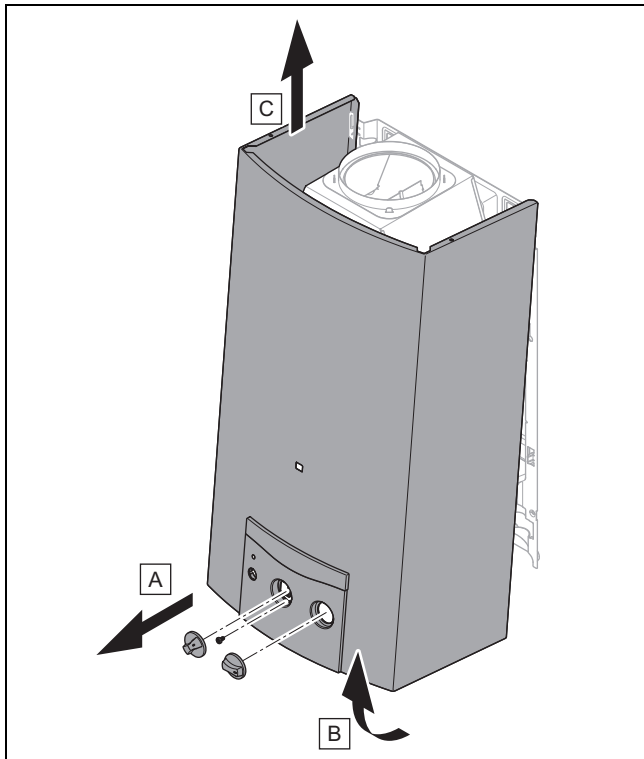
Wysokość, wymiar A

	Polska
MAG mini 114/1 I(E-PL)	493 mm
MAG 144/1 I(E-PL)	658 mm

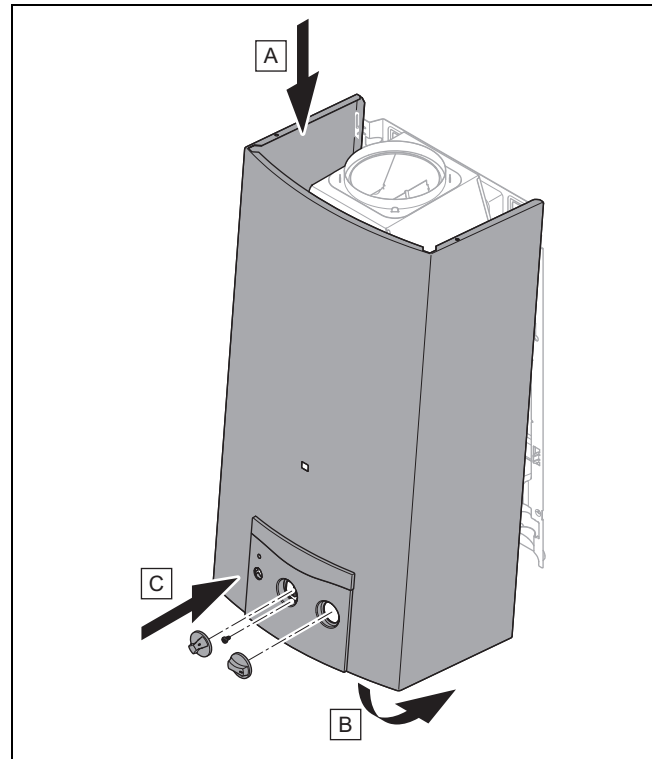
4.5 Wymagania w miejscu instalacji

- ▶ Wybrać miejsce ustawienia tak, aby można było w sposób optymalny poprowadzić przewody (doprowadzenie gazu, dopływ i odpływ wody).
- ▶ Nie montować produktu nad urządzeniem, którego stosowanie mogłoby uszkodzić gazowy przepływowy podgrzewacz wody (np. nad kuchenką gazową, z której ulatniają się tłuste opary).
- ▶ W razie potrzeby wykonać izolację cieplną ściany, do której montowany będzie produkt, jeżeli ściana składa się z materiału palnego, np. drewna, aby zachować najmniejszą odległość między gorącą ścianką tylną produktu i ścianą.

4.6 Demontaż osłony produktu



4.7 Montaż osłony produktu



4.8 Zawieszanie produktu

1. Sprawdzić nośność ściany.
2. Zwrócić uwagę na ciężar całkowity produktu.
3. Stosować tylko materiały mocujące dopuszczone do ściany.
4. W zakresie klienta leży zadbanie o ewentualne urządzenie do zawieszania o właściwej nośności.
5. Zawiesić produkt zgodnie z opisem.
6. Wykonać otwory na śruby mocujące przestrzegając danych wymiarowych.
7. Aby zamocować produkt, w zależności od miejsca ustawienia należy stosować jako materiały montażowe kotwy ścienne, haki, śruby lub sworznie gwintowane.
8. Zamontować tylną ścianę produktu za pomocą odpowiednich materiałów montażowych do ściany.

5 Instalacja



Niebezpieczeństwo!

Niebezpieczeństwo oparzenia i/lub uszkodzeń spowodowane niewłaściwą instalacją oraz wyciekającą w związku z tym wodą!

Naprężenia w przewodach przyłączeniowych mogą powodować nieszczelności.

- ▶ Zamontować przewody przyłączeniowe bez naprężeń.
- ▶ Jeśli do przyłącza ciepłej i zimnej wody stosowane są przewody przyłączeniowe z tworzywa sztucznego, muszą być one wytrzymałe na temperatury do 95 °C i ciśnienia do 1,3 MPa (13 bar).

5 Instalacja



Ostrożnie!

Ryzyko strat materialnych podczas próby szczelności gazu!

Próby szczelności gazu przy ciśnieniu próbnym >11 kPa (110 mbar) mogą spowodować uszkodzenie armatury gazowej.

- ▶ Jeżeli podczas próby szczelności gazu pod ciśnieniem znajdują się również przewody gazowe oraz armatura gazowa w produkcie, należy zastosować maks. ciśnienie próbne 11 kPa (110 mbar).
- ▶ Jeżeli nie można ograniczyć ciśnienia próbnego do 11 kPa (110 mbar), należy przed próbą szczelności gazu podłączyć kurek odcięcia gazu zainstalowany przed produktem.
- ▶ Jeżeli podczas prób szczelności gazu zamknięto zawór odcinający gazu zainstalowany przed produktem, należy rozładować ciśnienie w instalacji gazowej przed otwarciem zaworu go gazu.

- ▶ Upewnić się, że dostępny gazomierz jest dostosowany do wymaganej przepustowości gazu.

5.1 Wskazówki eksploatacji gazu płynnego

Produkt w stanie dostawy wyrobu jest ustawiony na eksploatację z grupą gazu podaną na tabliczce znamionowej.

Jeżeli produkt jest ustawiony na eksploatację z gazem ziemnym, należy przestawić go na eksploatację z gazem płynnym. W tym celu potrzebny jest zestaw przebrojeniowy. Przesławienie jest opisane w instrukcji dołączonej do zestawu przebrojeniowego.

5.2 Odpowietrzanie zbiornika gazu płynnego

Nieprawidłowo odpowietrzony zbiornik gazu płynnego może spowodować problemy z zapłonem.

- ▶ Przed zainstalowaniem produktu należy się upewnić, że zbiornik gazu płynnego jest dobrze odpowietrzony.
- ▶ W razie potrzeby zwrócić się do firmy napędzającej lub dostawcy gazu płynnego.

5.3 Stosowanie prawidłowego gazu

Nieprawidłowy rodzaj gazu może spowodować wyłączenie produktu z powodu zakłóceń działania. W produkcie mogą powstawać hałasy podczas zapłonu i spalania.

- ▶ Stosować wyłącznie rodzaj gazu wskazany na tabliczce znamionowej.

5.4 Montaż w systemie solarnym

Temperatura wlotowa może wynosić maks. 45°C.

Temperatura ciepłej wody może wynosić maks. 60°C.

- ▶ Zamontować termostatyczne zawory 3-drogowe.

5.5 Kolejność instalowania przyłączy

1. Zainstalować przyłączy ciepłej wody.
2. Zainstalować przyłączy zimnej wody.
3. Zainstalować przyłączy gazu.

5.5.1 Odkamienianie wody

Wraz ze wzrostem temperatury wody zwiększa się prawdopodobieństwo wystąpienia osadów z kamienia.

- ▶ W razie potrzeby należy odkamieniać wodę.

5.5.2 Instalowanie przyłączy zimnej i ciepłej wody



Ostrzeżenie!

Niebezpieczeństwo utraty zdrowia z powodu zanieczyszczeń w wodzie użytkowej!

Resztki uszczelek, brud lub inne pozostałości w przewodach rurowych mogą pogorszyć jakość wody użytkowej.

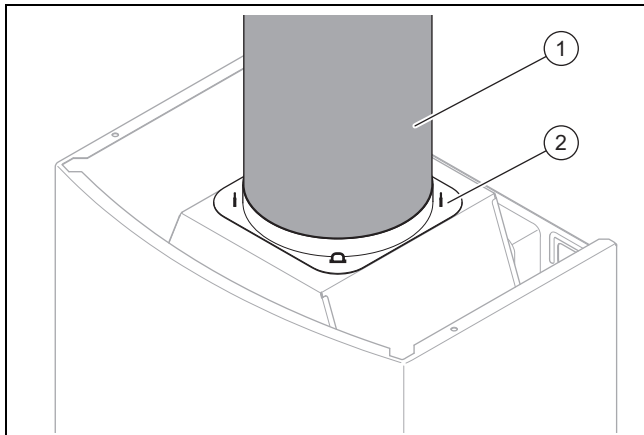
- ▶ Przed zainstalowaniem produktu należy dokładnie przepłukać przewody wody zimnej i ciepłej.

- ▶ Wykonać przyłączy wody w sposób zgodny z normami.

5.5.3 Instalowanie przyłączy gazu

- ▶ Zamontować przewód gazowy zgodnie z uznanymi zasadami techniki.
- ▶ Podłączyć produkt do przewodu gazowego zgodnie z uznanymi zasadami techniki.
- ▶ Usunąć pozostałości z przewodu gazowego, przedmuchując przewód gazowy.
- ▶ Odpowietrzyć przewód gazowy przed uruchomieniem.
- ▶ Sprawdzić specjalistycznie cały przewód gazowy pod kątem szczelności.

5.6 Podłączanie rury spalinowej



- ▶ Podłączyć produkt za pomocą rury spalinowej o średnicy wskazanej w danych technicznych do systemu odprowadzania spalin z ciągiem naturalnym (komin).
- ▶ Włożyć rurę spalinową (1) w przyłącze rury spalinowej (2) zabezpieczenia wypływu spalin.

6 Uruchomienie

6.1 Wykonanie pierwszego uruchomienia

Uruchomienie po raz pierwszy musi zostać wykonane przez technika serwisu technicznego lub wykwalifikowanego instalatora.

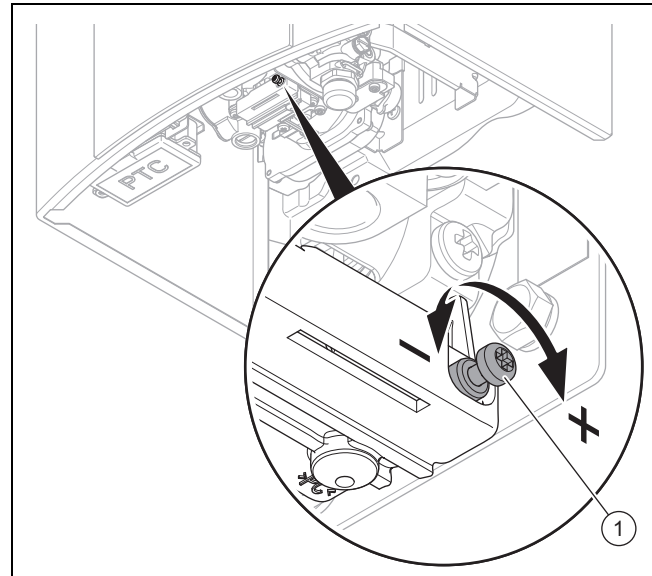
- ▶ Zdemontować osłonę produktu (→ strona 11).

Zakres stosowalności: MAG mini 114/1 I(E-PL)
LUB MAG 144/1 I(E-PL)

- ▶ Włożyć baterię zgodnie z instrukcją obsługi.
- ▶ Podczas uruchamiania należy postępować zgodnie z listą kontrolną w załączniku.
Lista kontrolna uruchamiania (→ strona 22)

6.2 Kontrola i ustawianie przepływu wody

1. Zmierzyć przepływ wody i porównać wartość z informacjami w danych technicznych.
 - podczas pierwszego uruchomienia
 - po wymianie mikroprzełącznika



2. Jeżeli zmierzona wartość przekracza wartość podaną w danych technicznych, należy ustawić przepływ na mikroprzełączniku (1).
 - Obrót w kierunku ruchu wskazówek zegara: zwiększenie przepływu początkowego
 - Obrót w kierunku przeciwnym do ruchu wskazówek zegara: zmniejszenie przepływu początkowego

6.3 Przebrojenie na inny rodzaj gazu

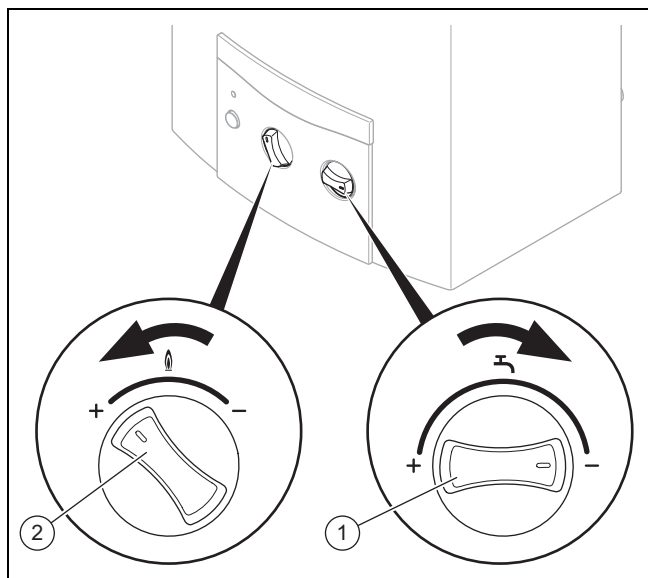
1. Przestrzegać obowiązujących przepisów krajowych.
2. Do przebrajania na inny rodzaj gazu należy stosować wyłącznie zestawy przebrojeniowe Vaillant lub części zamienne Vaillant.
3. Postępować zgodnie z instrukcjami w dokumentacji dostarczonej z zestawami przebrojowymi lub częściami zamiennymi.

6.4 Kontrola zasady działania czujnika ciągu kominowego

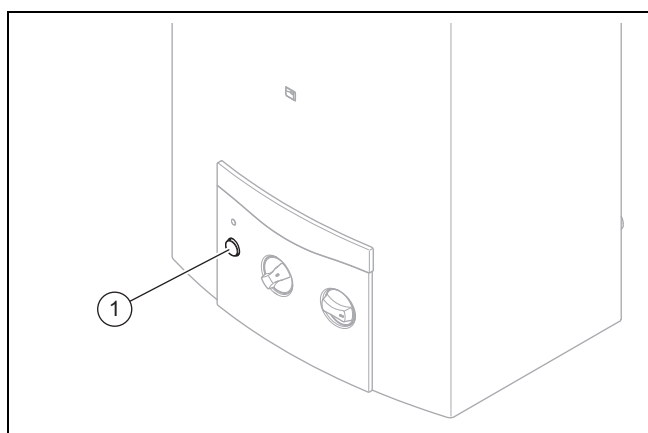
Jeśli odprowadzanie spalin jest zatkane całkowicie lub częściowo bądź miejscowe warunki ciśnienia powietrza w budynku ograniczają bezproblemowe odprowadzanie spalin, czujnik ciągu kominowego zarejestruje wzrost temperatury i przerwie doprowadzenie gazu.

Sprawdzić zasadę działania czujnika ciągu kominowego zgodnie z poniższym opisem.

6 Uruchomienie



- ▶ Uruchomić produkt z zamontowaną osłoną.
- ▶ Obrócić pokrętkę temperatury (1) do oporu w kierunku ruchu wskazówek zegara i pokrętkę do regulacji mocy grzewczej (2) do oporu w kierunku przeciwnym do ruchu wskazówek zegara, aby ustawić najmniejszą ilość wody i maksymalną ilość gazu.
- ▶ Otworzyć kurek ciepłej wody.
- ▶ Upewnić się, że ciśnienie wody podczas testu wynosi co najmniej 0,13 MPa (1,3 bar).
- ▶ Pozostawić pracujący produkt do osiągnięcia trwałego stanu (ok. 10 minut).
- ▶ Odciać usuwanie gazów spalinowych, np. za pomocą dyszy wachlarzowej wylotu gazów odlotowych Vaillant. Przestrzegać również dokumentacji dołączonej do dyszy wachlarzowej wylotu gazów odlotowych.
 - ◁ Czujnik ciągu kominowego musi automatycznie w ciągu 2 minut przerwać doprowadzanie gazu.
- ▶ Zamknąć zawór ciepłej wody.
- ▶ Odczekać co najmniej 10 minut na schłodzenie czujnika ciągu kominowego.
- ▶ Uruchomić ponownie produkt.



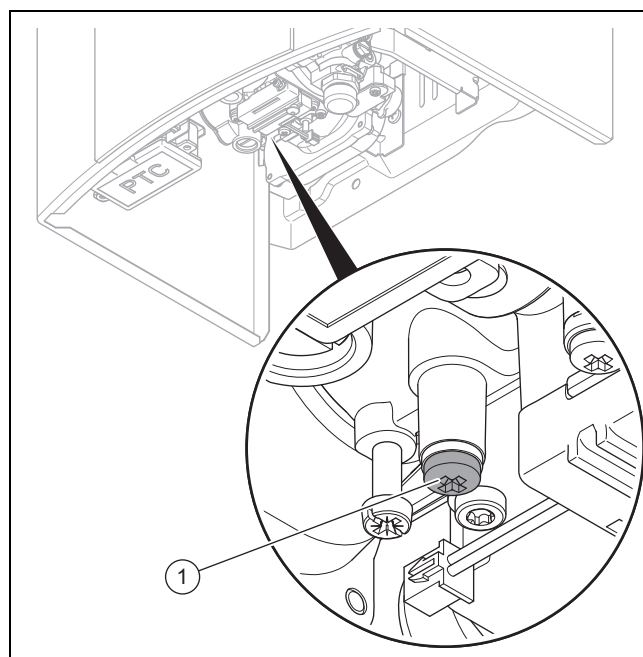
- ▶ Wyeliminować zakłócenie produktu, otwierając kurek ciepłej wody i wyłączając oraz ponownie włączając produkt przez dwukrotne naciśnięcie wyłącznika głównego (1).
- ▶ Jeśli eliminowanie zakłócenia nie powiedzie się lub produkt zostanie ponownie zablokowany przez urządzenie zabezpieczające, należy sprawdzić produkt lub zwrócić się do serwisu Vaillant.
- ▶ W takim przypadku należy wyłączyć produkt.

6.4.1 Niebezpieczeństwo zatrucia z powodu braku urządzenia monitorowania spalin

W niekorzystnych warunkach spaliny mogą ulatniać się do pomieszczenia ustawienia. Urządzenie monitorowania spalin wyłączy w takim przypadku urządzenie grzewcze. Jeżeli nie ma urządzenia monitorowania spalin, urządzenie grzewcze będzie pracować dalej.

- ▶ Nigdy nie wolno wyłączać urządzenia monitorowania spalin.

6.5 Sprawdzenie ciśnienia gazu



- ▶ Zamknąć zawór odcinający gazu.
- ▶ Wykręcić śrubę uszczelniającą (1) z króćca pomiarowego na armaturze gazowej.
- ▶ Wyjąć uszczelkę.
- ▶ Podłączyć manometr do króćca pomiarowego armatury gazowej.
- ▶ Otworzyć zawór odcinający gazu.
- ▶ Uruchomić produkt zgodnie z instrukcją obsługi i pobrać ciepłą wodę.
- ▶ Zmierzyć ciśnienie gazu.

Rodzaj gazu	Dopuszczalne ciśnienie gazu
Gaz ziemny	
G20	1,7 – 2,5 kPa (17 – 25 mbar)
G2.350	1,0 – 1,6 kPa (10 – 16 mbar)
Gaz płynny	
G31	2,5 – 4,5 kPa (25 – 45 mbar)

Warunki: Ciśnienie przyłączone gazu nie jest w dopuszczalnym przedziale



Niebezpieczeństwo!
Ryzyko szkód materialnych oraz zakłóceń eksploatacji wskutek niewłaściwego ciśnienia gazu!

Jeżeli ciśnienie gazu znajduje się poza dopuszczalnym przedziałem, może to doprowadzić do zakłóceń działania podczas eksploatacji produktu.

- ▶ Nie dokonywać żadnych ustawień w produkcie.
- ▶ Sprawdzić podłączenie gazu.
- ▶ Nie uruchamiać produktu.

- ▶ Jeżeli nie można usunąć usterki, należy powiadomić zakład gazowniczy.
- ▶ Zamknąć zawór odcinający gazu.
- ▶ Zdjąć manometr.
- ▶ Założyć uszczelkę na śrubę uszczelniającą.
- ▶ Ponownie wkręcić śrubę uszczelniającą (1) na króćcu pomiarowym armatury gazowej.
- ▶ Otworzyć zawór odcinający gazu.
- ▶ Sprawdzić, czy złącze pomiarowe jest gazoszczelne.

6.6 Sprawdzenie szczelności

- ▶ Sprawdzić szczelność przewodu gazowego i obiegu wody użytkowej.
- ▶ Sprawdzić prawidłowość instalacji odprowadzania spalin.

6.7 Przekazanie produktu użytkownikowi

1. Objaśnić użytkownikowi położenie i funkcję urządzeń zabezpieczających.
2. Przeszkolić użytkownika w zakresie obsługi produktu. Odpowiedzieć na wszystkie jego pytania.
3. Wskazać użytkownikowi zwłaszcza wskazówki bezpieczeństwa, do których musi się stosować.
4. Poinformować użytkownika o tym, że produkt musi być konserwowany zgodnie z podaną częstotliwością.
5. Przekazać użytkownikowi wszystkie instrukcje i dokumenty produktu do zachowania na później.
6. Przeszkolić użytkownika w zakresie czynności związanych z doprowadzeniem powietrza do spalania oraz układem spalinowym i poinformować go, że nie wolno mu wprowadzać żadnych zmian.

7 Usuwanie usterek

7.1 Rozpoznawanie i usuwanie usterek

- ▶ Zakłócenie działania jest sygnalizowane optycznie za pomocą kontrolki z diodą świecącą. Podczas rozwiązywania problemów należy korzystać z tabeli w załączniku.
- ▶ Po każdym rozwiązaniu problemu należy sprawdzić czujnik ciągu kominowego pod kątem bezzakłócenkowej zasady działania.
- ▶ Jeśli usterka nie daje się usunąć, należy zwrócić się do serwisu zakładowego Vaillant.

7.2 Usuwanie usterek produktu

- ▶ Zakłócenia produktu należy eliminować, wykonując jeden z poniższych kroków:
 - Zamknąć kurek wody i otworzyć go ponownie bez naciskania głównego wyłącznika.
 - Pozostawić kurek wody otwarty i wyłączyć oraz włączyć produkt dwukrotnie naciskając główny wyłącznik.
- ▶ Jeśli eliminowanie zakłóceń nie powiedzie się lub produkt zostanie ponownie zablokowany przez urządzenie zabezpieczające, należy wykonać pełną kontrolę działania oraz kontrolę wzrokową pod kątem uszkodzeń, poluzowanych kabli połączeniowych, poluzowanych części itd. Ewentualnie należy skontaktować się z serwisem Vaillant.
- ▶ Produkt należy uruchamiać ponownie dopiero po usunięciu zakłócenia działania.

8 Przegląd i konserwacja

- ▶ Przestrzegać minimalnych cykli kontroli i konserwacji. W zależności od wyników kontroli konieczna może okazać się wcześniejsza konserwacja. Tabela prac kontrolno-konserwacyjnych znajduje się w załączniku.

8.1 Zamawianie części zamiennych

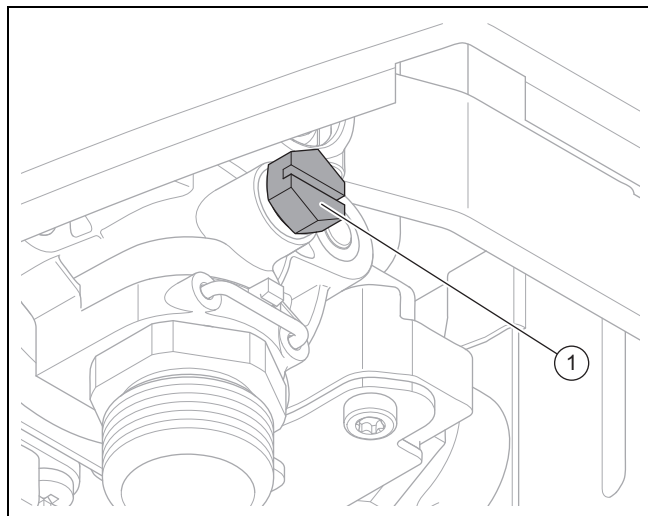
Oryginalne części produktu zostały uwzględnione przez producenta podczas certyfikacji przy badaniu zgodności. Jeżeli podczas konserwacji lub naprawy używane będą inne części nieposiadające certyfikatu lub dopuszczenia, może to spowodować wygaśnięcie zgodności produktu i w związku z tym nie będzie on odpowiadał obowiązującym normom.

Zalecamy stosowanie oryginalnych części zamiennych producenta, ponieważ można w ten sposób zapewnić bezzakłócenkową eksploatację produktu. Aby uzyskać informacje dotyczące dostępnych oryginalnych części zamiennych, należy zwrócić się pod adres kontaktowy, podany na stronie tylnej niniejszej instrukcji.

- ▶ Jeżeli podczas konserwacji lub naprawy potrzebne są części zamienne, należy stosować wyłącznie części zamienne dopuszczone do produktu.

8 Przegląd i konserwacja

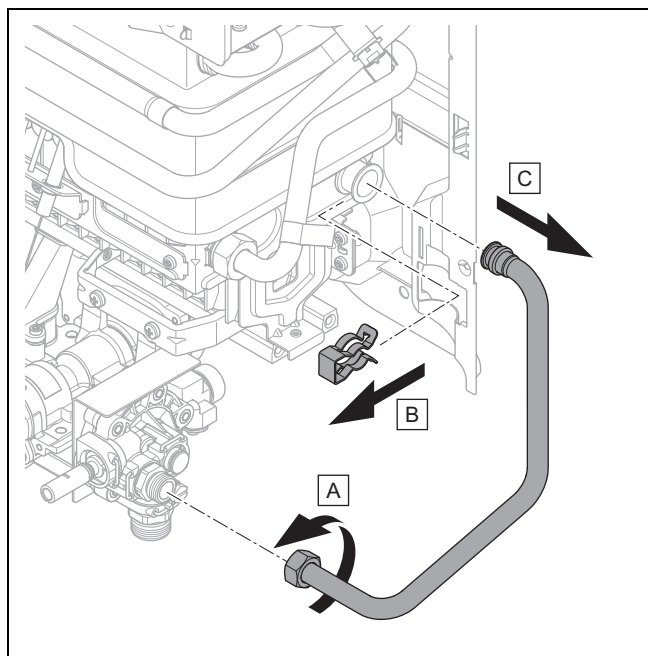
8.2 Opróżnianie produktu



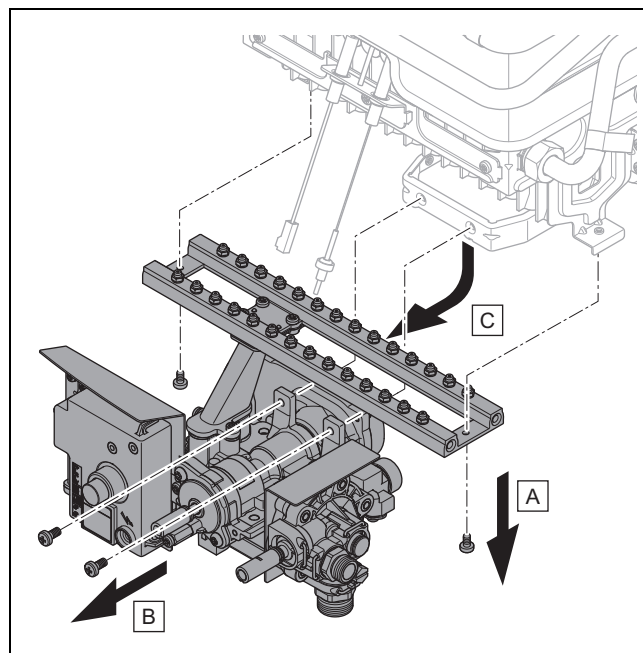
1. Odkręcić śrubę do opróżniania (1) i pierścień uszczelniający opróżniania.
2. Otworzyć wszystkie kurki ciepłej wody podłączone do produktu, aby produkt i przewody zostały całkowicie opróżnione.

8.3 Demontaż palnika

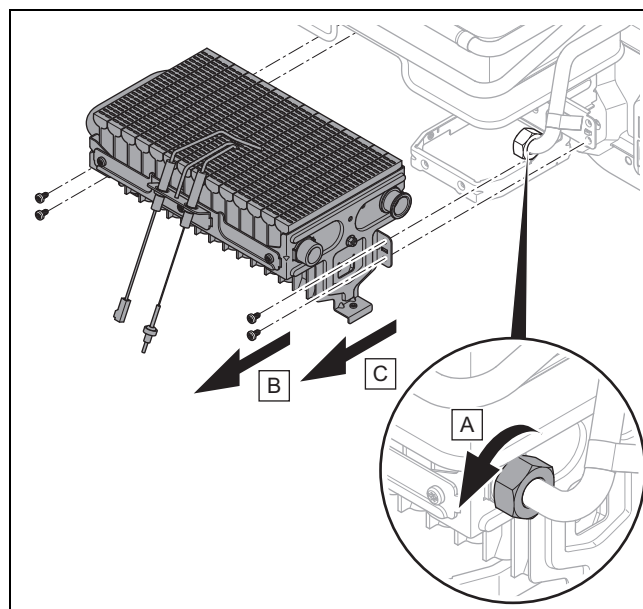
1. Zamknąć zawór odcinający gaz i zawór odcinający wejścia zimnej wody.
2. Zdemontować przyłącze zimnej wody na produkcie.
3. Zdemontować przyłącze gazu na produkcie.
4. Opróżnić produkt.



5. Odkręcić nakrętkę kołpakową na zaworze wody. Zdjąć klips na przyłączy zimnej wody palnika.
6. Wyciągnąć rurę z zaworu wody oraz wyjąć przyłącze zimnej wody z palnika.



7. Wyciągnąć elektrodę zapłonową i elektrodę kontrolną, podłączone do skrzynki rozdzielczej.
8. Wykręcić dwie śruby na uchwycie dyszy.
9. Wykręcić dwie śruby na armaturze gazowej.
10. Zdjąć armaturę gazową razem z zaworem wody.

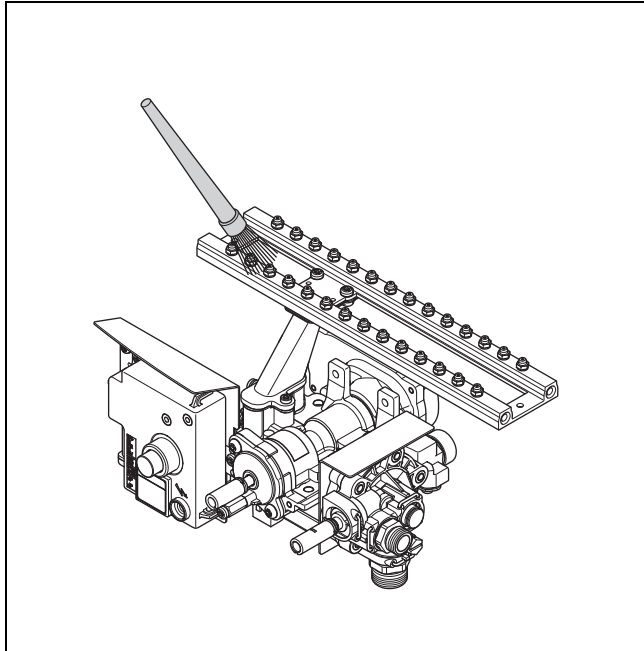


11. Odkręcić nakrętkę kołpakową przyłącza wody wymiennika ciepła na palniku.
12. Wykręcić cztery śruby.
13. Nieznacznie unieść palnik i wyciągnąć go ostrożnie do przodu.

8.4 Czyszczenie palnika

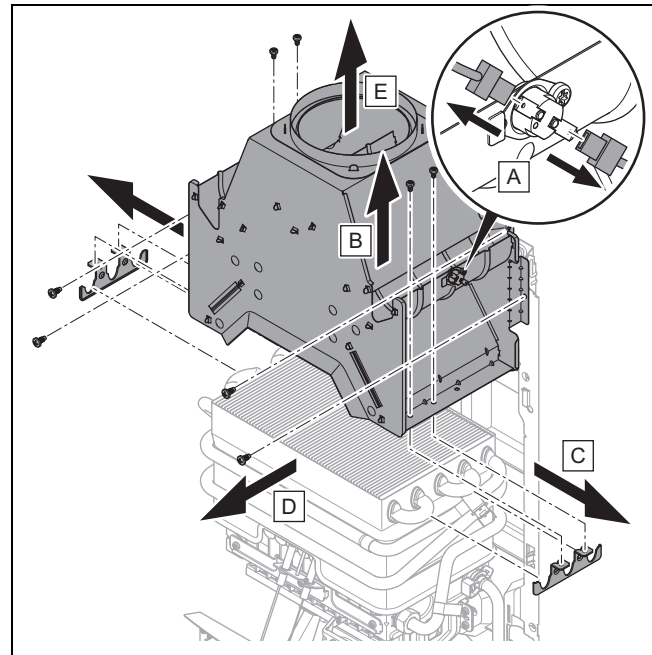
1. Usunąć ostrożnie osady ze spalania z palnika za pomocą mosiężnej szczotki drucianej, nie uszkodzić przy tym palnika.
2. Wyczyścić dysze, inżektory i szyny palnika miękkim pędzelkiem oraz przedmuchać pył i brud za pomocą sprężonego powietrza poza pomieszczeniem ustawienia od zewnątrz do wewnątrz.
3. W przypadku silniejszego zabrudzenia należy umyć palnik ługiem mydlanym i przepłukać czystą wodą.

8.5 Czyszczenie kolektora dysz



1. Sprawdzić części kolektora dyszy pod kątem zabrudzeń i uszkodzeń. Nigdy nie demontować dysz palnika!
2. Oczyszczyć zabrudzone części miękkim pędzelkiem poza pomieszczeniem ustawienia i wymienić w razie potrzeby uszkodzone części.
3. Sprawdzić, czy dysze palnika są zatkane. Jeżeli jedna dysza jest zatkana, należy ostrożnie usunąć zatykający ją materiał, nie powodując uszkodzeń.

8.6 Demontaż zabezpieczenia wypływu spalin



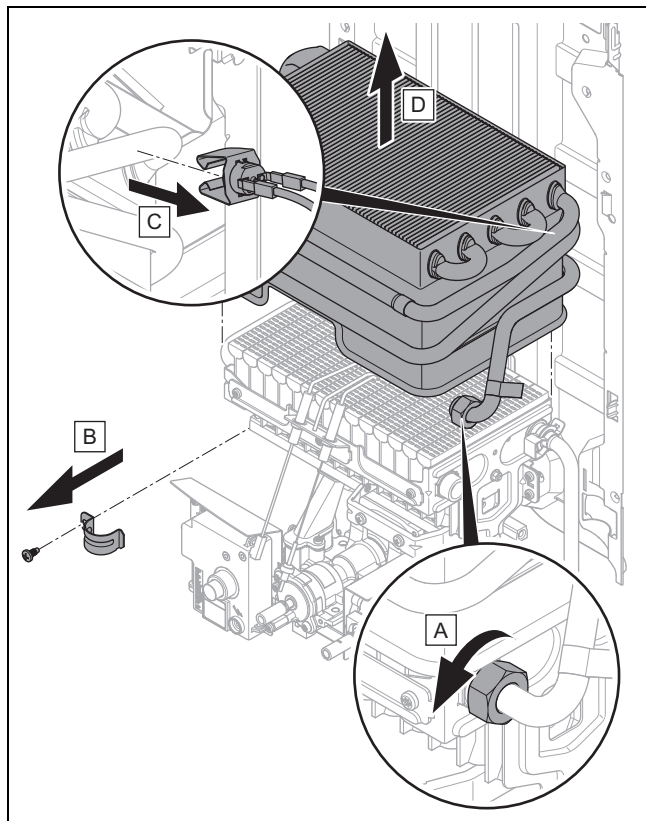
1. Wyciągnąć kable z czujnika ciągu kominowego.
2. Wykręcić dwie śruby z blach mocujących wymiennika ciepła.
3. Wyjąć po dwie śruby mocujące zabezpieczenie wypływu spalin do tylnej ściany produktu.
4. Wyciągnąć zabezpieczenie wypływu spalin.

8.7 Czyszczenie zabezpieczenia wypływu spalin

1. Zdemontować zabezpieczenie wypływu spalin. (→ strona 17)
2. Wydmuchać kurz i brud ze szczelin zabezpieczenia wypływu spalin. Usunąć kurz miękką szczotką i uporczywy brud na zewnątrz na zabezpieczeniu wypływu spalin. Wody używać tylko pod zdemontowaniem czujnika ciągu kominowego.

8 Przegląd i konserwacja

8.8 Demontaż wymiennika ciepła



Ostrożnie!

Ryzyko szkód materialnych w wyniku uszkodzenia wymiennika ciepła!

Uszkodzenia powstałe podczas montażu i demontażu wymiennika ciepła powodują przedwczesne zużycie.

- ▶ Podczas montażu i demontażu należy się upewnić, że wymiennik ciepła nie zostanie uszkodzony ani wygięty.
- ▶ Demontować wymiennik ciepła w podanej kolejności.

1. Odkręcić nakrętkę kołpakową przyłącza ciepłej wody na wymienniku ciepła.
2. Ściągnąć ogranicznik przegrzewu STB, który jest zamocowany klamrą na rurze z prawej strony wymiennika ciepła.
3. Wykręcić śrubę na obejmie, mocującą przyłącznie ciepłej wody.
4. Wyjąć wymiennik ciepła.

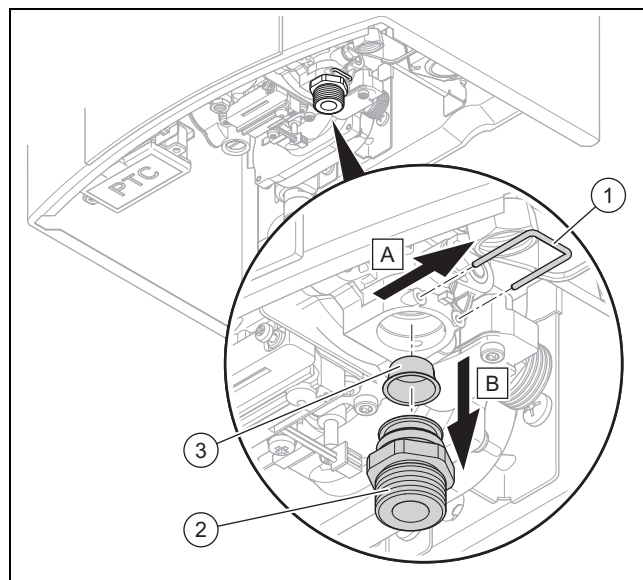
8.9 Czyszczenie wymiennika ciepła

1. Przepłukać płytki wymiennika ciepła strumieniem wody.
2. Usunąć silniejsze zabrudzenia płytek wymiennika ciepła miękką szczotką.
 - Zadbaj, aby płytki wymiennika ciepła nie wyginały się.
3. Usunąć tłuszcz i pył ewentualnie dodając środki do mycia usuwające tłuszcz do zbiornika z ciepłą wodą.
4. Usunąć osady kamienia za pomocą powszechnie dostępnego odkamieniacza, uwzględniając odpowiednią dokumentację.
5. Wypłukać wymiennik ciepła pod bieżącą wodą.

8.10 Naprawa uszkodzeń powłoki wymiennika ciepła

1. Mniejsze uszkodzenia powłoki wymiennika ciepła należy naprawiać środkiem Supral-Stift.
2. Zadbaj, aby w miejscu uszkodzenia nie było osadzeń i tłustych pozostałości.
3. Przed użyciem środka Supral-Stift należy go silnie wstrząsnąć.
4. Materiał powlekający należy nałożyć cienko i równomiernie.

8.11 Sprawdzanie zaworu wody



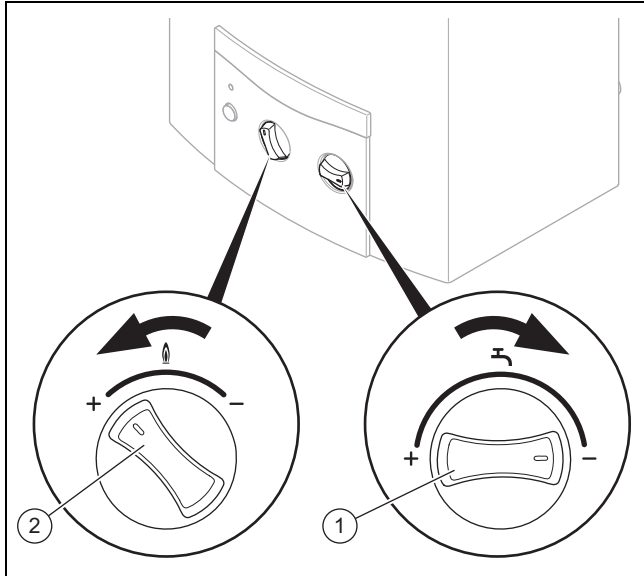
1. Zdjąć przewód przyłącza zimnej wody z przyłącza zimnej wody (2).
2. Sprawdzić wzrokowo filtr zimnej wody (3) za przyłączem zimnej wody pod kątem zabrudzeń i osadów kamienia.
3. Jeśli filtr zimnej wody jest zabrudzony lub są osady kamienia, należy zdjąć klamrę (1) i wyciągnąć przyłącznie zimnej wody.
4. Wyjąć filtr zimnej wody z przyłącza zimnej wody i wyczyścić filtr zimnej wody.
5. Ponownie włożyć filtr zimnej wody w przyłącznie zimnej wody.
6. Włożyć przyłącznie zimnej wody w uchwyt produktu i zamocować klamrę.
7. Zamocować przewód przyłącza zimnej wody do przyłącza zimnej wody.

8. Sprawdzić, czy trzpień pokręta temperatury obraca się. Jeśli nie, należy odzepić klamry na trzpieniu pokręta temperatury, wyjąć go i wyczyścić.
9. Sprawdzić uszczelnienie dławnicowe pod kątem szczelności. Jeśli uszczelnienie dławnicowe jest nieszczelne, wymienić zawór wody.

8.12 Kontrola obciążenia cieplnego

- ▶ Sprawdzić obciążenie cieplne poprzez odczyt wartości przepływu gazu na liczniku (metoda objętościowa) lub przez sprawdzenie ciśnienia gazu w palniku (metoda kontroli ciśnienia gazu w palniku).

Metoda objętościowa



- ▶ Upewnić się, że podczas kontroli nie będą pobierane żadne gazy dodatkowe (np. mieszanki gazu płynnego i powietrza) w celu pokrycia zapotrzebowania szczytowego. W tym celu należy skontaktować się z właściwym urzędem gazowniczym.
- ▶ Upewnić się, że podczas kontroli nie są eksploatowane żadne inne urządzenia gazowe.
- ▶ Uruchomić produkt.
- ▶ Obrócić pokrętkę temperatury (1) do oporu w kierunku ruchu wskazówek zegara, aby zmniejszyć ilość wody i ustawić maksymalną temperaturę wody.
- ▶ Obrócić pokrętkę do regulacji mocy grzewczej (2) do oporu w kierunku przeciwnym do ruchu wskazówek zegara, aby ustawić maksymalną moc produktu.
- ▶ Ustalić wymaganą wartość przepływu gazu w zakresie nominalnego obciążenia cieplnego zgodnie z tabelami ustawień gazu w załączniku.
- ▶ Zapisać stan licznika gazu.
- ▶ Pobierać ciepłą wodę z całkowicie otwartym kurkiem wody tak, aby płynęła znamionowa ilość wody (Dane techniczne).
- ▶ Po ok. 5 minutach pracy ciągłej produktu odczytać wartość przepływu gazu na liczniku i porównać ją z wartością przepływu gazu zakresu nominalnego obciążenia cieplnego w tabelach ustawień gazu w załączniku.



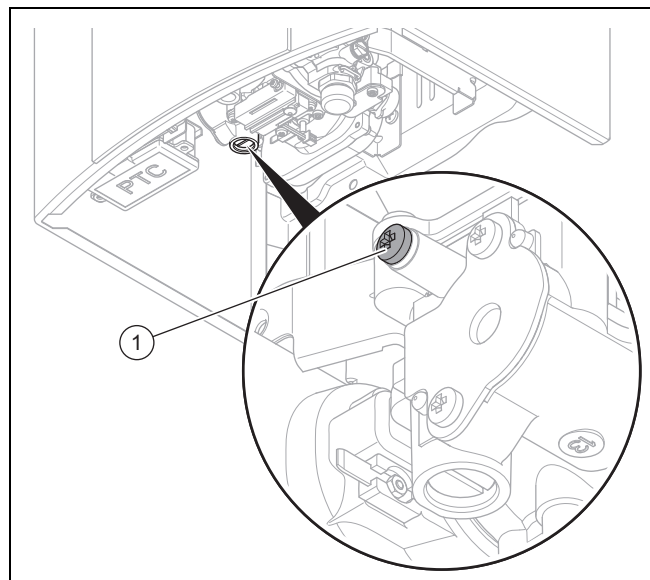
Wskazówka

Dozwolone są odchyłki $\pm 5\%$.

Warunki: Odchyłka jest większa niż $\pm 5\%$

- ▶ Sprawdzić, czy w kolektorze dysz palnika włożone są prawidłowe dysze palnika, porównując oznaczenia na dyszach palnika z danymi w tabelach ustawień gazu w załączniku.
- ▶ Jeśli włożone są nieprawidłowe dysze palnika, należy skontaktować się z serwisem. Nie uruchamiać produktu.
- ▶ Jeśli włożone są prawidłowe dysze palnika, należy kontynuować wykonując poniższe kroki.
- ▶ Zdemontować palnik. (→ strona 16)
- ▶ Oczyszczyć palnik. (→ strona 17)
- ▶ Zamontować podzespół palnika z powrotem w odwrotnej kolejności.
- ▶ Powtórzyć kontrolę obciążenia cieplnego.
- ▶ Jeśli odchyłka jest nadal większa niż $\pm 5\%$, należy nastawić maksymalne obciążenie cieplne (→ strona 20).

Metoda kontroli ciśnienia gazu w palniku



- ▶ Wykręcić śrubę uszczelniającą z króćca pomiarowego (1) ciśnienia gazu w palniku.
- ▶ Wyjąć uszczelkę.
- ▶ Podłączyć manometr (rozdzielczość co najmniej 0,1 bar).
- ▶ Uruchomić produkt.
- ▶ Obrócić pokrętkę temperatury do oporu w kierunku ruchu wskazówek zegara, aby zmniejszyć ilość wody i ustawić maksymalną temperaturę wody.
- ▶ Obrócić pokrętkę do regulacji mocy grzewczej do oporu w kierunku przeciwnym do ruchu wskazówek zegara, aby ustawić maksymalną moc produktu.
- ▶ Pobierać ciepłą wodę z całkowicie otwartym kurkiem wody tak, aby płynęła znamionowa ilość wody (Dane techniczne).
- ▶ Znaleźć wymagane ciśnienie gazu w palniku w tabelach ustawień gazu w załączniku i porównać wartość z odpowiednią wartością w tabeli.



Wskazówka

Dozwolone są odchyłki $\pm 10\%$.

- ▶ Zdjąć manometr.

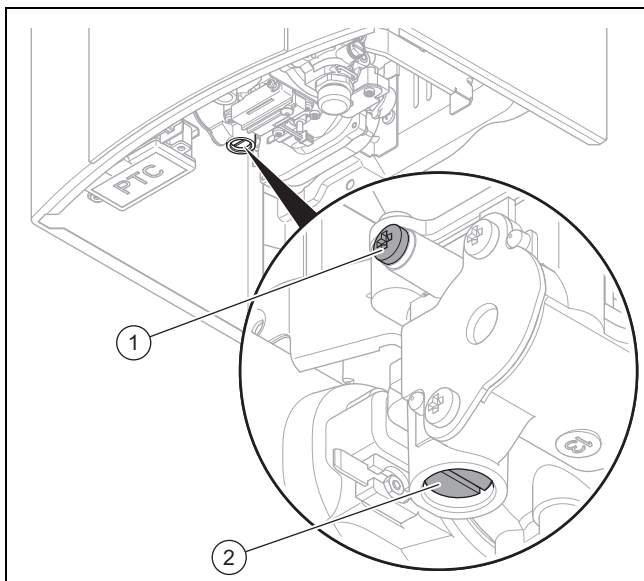
8 Przegląd i konserwacja

- ▶ Założyć śrubę uszczelniającą i uszczelkę na króciec pomiarowy, dokręcić śrubę uszczelniającą i sprawdzić jej szczelność.

Warunki: Odchyłka jest większa niż $\pm 10\%$

- ▶ Sprawdzić, czy w kolektorze dysz palnika włożone są prawidłowe dysze palnika, porównując oznaczenia na dyszach palnika z danymi w tabelach ustawień gazu w załączniku.
- ▶ Jeśli włożone są nieprawidłowe dysze palnika, należy skontaktować się z serwisem. Nie uruchamiać produktu.
- ▶ Jeśli włożone są prawidłowe dysze palnika, należy kontynuować wykonując poniższe kroki.
- ▶ Zdemontować palnik. (→ strona 16)
- ▶ Oczyszczyć palnik. (→ strona 17)
- ▶ Zamontować podzespół palnika z powrotem w odwrotnej kolejności.
- ▶ Powtórzyć kontrolę obciążenia cieplnego.
- ▶ Jeśli odchyłka jest nadal większa niż $\pm 10\%$, należy nastawić maksymalne obciążenie cieplne (→ strona 20).

8.13 Ustawianie maksymalnego obciążenia cieplnego



1. Obrócić pokrętkę temperatury do oporu w kierunku ruchu wskazówek zegara, aby zmniejszyć ilość wody i ustawić maksymalną temperaturę wody.
2. Obrócić pokrętkę do regulacji mocy grzewczej do oporu w kierunku przeciwnym do ruchu wskazówek zegara, aby ustawić maksymalną moc produktu.
3. Wykręcić śrubę uszczelniającą z króćca pomiarowego (1) ciśnienia gazu w palniku.
4. Podłączyć manometr U-rurkowy (rozdzielczość co najmniej 0,1 bar).



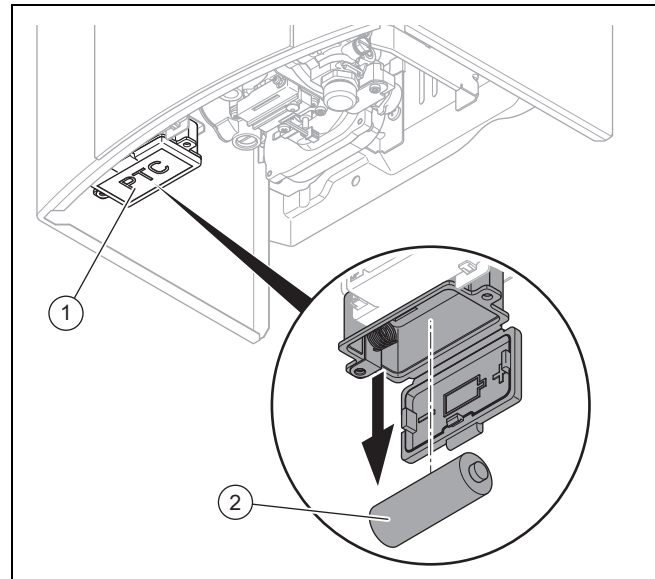
Ostrożnie! **Ryzyko wycieku gazu**

Śruba regulacyjna uszczelnia armaturę gazową w obudowie.

- ▶ Nigdy nie wykręcać całkowicie śruby regulacyjnej.

5. Za pomocą śrubokręta prostego ustawić maksymalne obciążenie cieplne na śrubie regulacyjnej (2).
6. Odczytać wartość maksymalnego obciążenia cieplnego na manometrze U-rurkowym.
7. Jeśli nie można ustawić prawidłowych wartości według tabel ustawień gazu, nie wolno uruchamiać produktu i należy powiadomić serwis.
8. Zdjąć manometr U-rurkowy.
9. Założyć śrubę uszczelniającą i uszczelkę na króciec pomiarowy, dokręcić śrubę uszczelniającą i sprawdzić jej szczelność.

8.14 Wymiana baterii



1. Upewnić się, że podczas wymiany baterii nie zostanie otwarty kurek ciepłej wody.



Niebezpieczeństwo!

Niebezpieczeństwo wybuchu rozgrzanych baterii!

Rozładowane baterie mogą wybuchnąć w wyniku naładowania lub rozgrzania.

- ▶ Nie wolno ładować rozładowanych baterii.
- ▶ Upewnić się, że baterie nie będą stykać się z ogniem ani nie będą rozgrzewane w inny sposób.

2. Otworzyć pokrywę (1) komory baterii.



Wskazówka

Do komory baterii można się dostać bez demontażu przedniej osłony kotła.



Niebezpieczeństwo!

Zagrożenie życia z powodu niewłaściwych baterii!

Jeżeli baterie są zastępowane bateriami niewłaściwego typu, występuje niebezpieczeństwo wybuchu.

- ▶ Podczas wymiany baterii należy zwrócić uwagę na prawidłowy typ.
- ▶ Zużyte baterie należy utylizować zgodnie z zaleceniami w niniejszej instrukcji.

3. Wyjąć starą baterię (2) i włożyć nową baterię w komorę baterii zgodnie z oznaczeniem na pokrywie.

**Wskazówka**

Należy stosować wyłącznie baterię typu D/LR20.

Nie używać akumulatorów.

8.15 Zakończenie prac przeglądowych i konserwacyjnych

- ▶ Zamontować wszystkie części w odwrotnej kolejności.
- ▶ Zamontować osłonę produktu (→ strona 11).
- ▶ Uruchomić produkt.
- ▶ Sprawdzić prawidłowość zasady działania wszystkich urządzeń sterujących, regulacyjnych i kontrolnych, w szczególności czujnik ciągu kominowego (→ strona 13).
- ▶ Sprawdzić szczelność produktu i odprowadzania spalin.
- ▶ Zaprojektować każdą wykonaną konserwację.

8.16 Kontrola szczelności produktu

- ▶ Sprawdzić produkt pod kątem szczelności. (→ strona 15)

9 Wycofanie z eksploatacji

- ▶ Nacisnąć główny wyłącznik.
- ▶ Zamknąć zawór odcinający gaz.
- ▶ Zamknąć zawór odcinający zimnej wody.
- ▶ Opróżnić produkt. (→ strona 16)

10 Recykling i usuwanie odpadów

Usuwanie opakowania

- ▶ Zutyliżować opakowania transportowe w sposób prawidłowy.
- ▶ Przestrzegać wszystkich odnośnych przepisów.

11 Serwis techniczny

W przypadku pytań dotyczących instalacji urządzenia lub spraw serwisowych, prosimy o kontakt z Infolinią Vaillant.

Infolinia: 08 01 804444

Załącznik

A Lista kontrolna uruchamiania

kat.	Proces	Uwaga	Wymagane narzędzia
1	Kontrola filtra wody	Sprawdzić obecność.	
2	Kontrola przepływu początkowego wody przez uruchomieniem	Przepływ wody nie może przekraczać wartości maksymalnej.	
3	Uruchomienie produktu		
4	Sprawdzić szczelność połączenia gazowego	Stosować spray do wykrywania nieszczelności lub wykrywacz gazu.	Spray do wykrywania nieszczelności/wykrywacz gazu
5	Sprawdzić szczelność całego odcinka wody	Wykonać kontrolę wzrokową.	
6	Kontrola zasady działania czujnika ciągu kominowego	Patrz rozdział "Kontrola zasady działania czujnika ciągu kominowego".	Dysza wachlarzowa wylotu gazów odlotowych Vaillant
7	Pomiar ciągu w kominie	Maksymalny ciąg nie może przekraczać 15 Pa. Jeśli ciąg jest za duży, należy ograniczyć ciąg w kominie wykonując odpowiednie czynności.	Miernik ciągu w kominie
8	Kontrola spalania	Sprawdzić wylot spalin. Wartość zadana zakresu nominalnego obciążenia cieplnego: Pomiar wykonać dopiero po 10 minutach pracy z obciążeniem nominalnym. – Gaz ziemny: CO 200 ppm Gaz płynny: CO 300 ppm	Lustro rosy Miernik CO
9	Sprawdzenie ciśnienia gazu	Patrz rozdział "Kontrola ciśnienia gazu".	Manometr U-rurkowy lub cyfrowy
10	Wyłączyć produkt i ponownie go włączyć		
11	Ustawianie funkcji ciepłej wody		
12	Przekazać instrukcję obsługi klientowi		

B Usuwanie usterek

Usterka	Możliwa przyczyna	Czynność
Produkt nie działa. Dioda świecąca nie świeci.	Bateria wyczerpana	<ol style="list-style-type: none"> 1. Wymienić baterię. 2. Upewnić się, że zawór odcinający zimną wodę jest otwarty. 3. Oczyszczyć w razie potrzeby sito wejścia wody zimnej.
Dioda świecąca miga do 10 minut po zakończeniu poboru na niebiesko. Głośny nadmierny zapłon.	Poziom naładowania baterii niski	▶ Wymienić baterię.
Produktu nie daje się uruchomić. Dioda świecąca miga do 10 minut po zakończeniu poboru na czerwono.	Doprowadzenie gazu jest przerwane.	<ol style="list-style-type: none"> 1. Zapewnić doprowadzenie gazu. 2. W przypadku gazu płynnego: wymienić pustą butlę gazu na pełną butlę gazu. 3. Upewnić się, że zawór odcinający na przyłączy gazu jest otwarty.
	W przewodzie doprowadzenia gazu znajduje się powietrze.	▶ Otworzyć i zamknąć kilka razy kurek wody, aby usunąć powietrze z doprowadzenia gazu.
	Zakłócenie działania w urządzeniu zapłonowym	<ol style="list-style-type: none"> 1. Sprawdzić łączówki kabli do wtyczki. 2. Wymienić elektrody.
Produkt wyłącza się podczas eksploatacji. Dioda świecąca miga na czerwono.	Serwosilnik jest uszkodzony.	▶ Wymienić zawór serwo.
	Doprowadzenie gazu jest przerwane.	<ol style="list-style-type: none"> 1. Zapewnić doprowadzenie gazu. 2. W przypadku gazu płynnego: wymienić pustą butlę gazu na pełną butlę gazu. 3. Upewnić się, że zawór odcinający na przyłączy gazu jest otwarty.
	W przewodzie doprowadzenia gazu znajduje się powietrze.	▶ Otworzyć i zamknąć kilka razy kurek wody, aby usunąć powietrze z doprowadzenia gazu.

Usterka	Możliwa przyczyna	Czynność
Produkt wyłącza się podczas eksploatacji. Dioda świecąca miga na czerwono.	Za niski prąd jonizacji.	► Sprawdzić prąd jonizacji.
	Wykrywacz płomieni jest uszkodzony.	1. Sprawdzić łączówki kabli do wtyczki. 2. W razie potrzeby wymienić elektrodę kontrolną.
	Odprowadzanie spalin ograniczone, co powoduje przegrzanie (rura spalinowa zatkana).	► Sprawdzić instalowanie odprowadzania spalin pod kątem prawidłowości i bezzakłóceniewego odprowadzania spalin.
	Przerwanie kabla lub zwarcie w kablu ogranicznika przegrzewu STB lub czujnika ciągu kominowego.	► Sprawdzić prowadzenie kabla.
	Ogranicznik przegrzewu STB lub czujnik ciągu kominowego uszkodzony.	1. Sprawdzić ogranicznik przegrzewu STB i czujnik ciągu kominowego. 2. Wymienić uszkodzoną część.

C Tabele ustawień gazu

Regulacja ciśnienia gazu od strony urządzenia

Wersja urządzenia dla	gazów ziemnych				gazów płynnych	
Oznaczenie na tabliczce znamionowej	2E G20 - 2 kPa (20 mbar)		2Ls		3P G31 - 3,7 kPa (37 mbar)	
Ustawienie fabryczne	G20		G2.350 - 1,3 kPa (13 mbar)		G31	
Oznaczenie dysz palnika	11-4/1	14-4/1	11-4/1	14-4/1	11-4/1	14-4/1
	085	085	125	127	050	051

Przepływ gazu

Rodzaj gazu	Przepływ gazu w zakresie nominalnego obciążenia cieplnego w l/min	
	11-4/1	14-4/1
Gaz ziemny 2E (G20)	38,3	48,7
Gaz ziemny 2Ls (G2.350)	50,3	51,7
Gaz płynny 3P (G31)	14,8	18,8

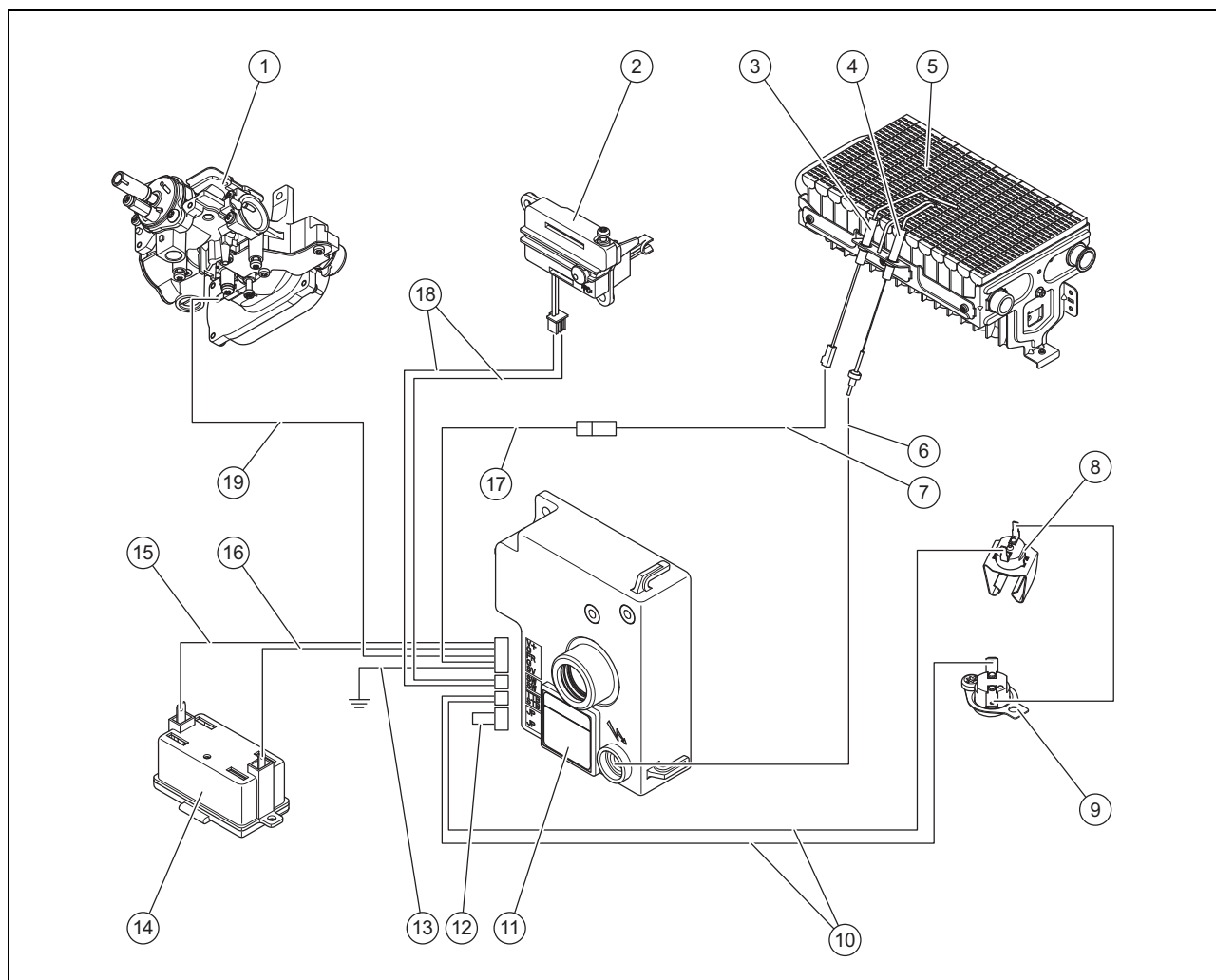
Ciśnienie gazu w palniku

Rodzaj gazu	Ciśnienie gazu w palniku w zakresie nominalnego obciążenia cieplnego	
	11-4/1	14-4/1
Gaz ziemny 2E (G20)	1,12 kPa (11,2 mbar)	1,38 kPa (13,8 mbar)
Gaz ziemny 2Ls (G2.350)	0,72 kPa (7,2 mbar)	0,63 kPa (6,3 mbar)
Gaz płynny 3P (G31)	3,17 kPa (31,7 mbar)	3,45 kPa (34,5 mbar)

D Schemat połączeń typ I

Zakres stosowalności: MAG mini 114/1 I(E-PL)

LUB MAG 144/1 I(E-PL)



1	Armatura gazowa	11	Skrzynka elektroniczna
2	Mikroprzełącznik	12	Kabel połączeniowy żółty
3	Elektroda kontrolna	13	Kabel połączeniowy czarny
4	Elektroda zapłonowa	14	Skrzynka baterii 1x 1,5 V
5	Palnik	15	Kabel połączeniowy czerwony
6	Kabel połączeniowy przezroczysty	16	Kabel połączeniowy czarny
7	Kabel połączeniowy niebieski	17	Kabel połączeniowy niebieski
8	Ogranicznik temperatury bezpieczeństwa	18	Kabel połączeniowy pomarańczowy
9	Czujnik ciągu kominowego	19	Kabel połączeniowy zielony
10	Kabel połączeniowy czerwony		

E Cykle kontroli i konserwacji

Poniższa tabela zawiera wymagania producenta dotyczące minimalnych cykli przeglądów i konserwacji. Jeżeli przepisy i dyrektywy krajowe wymagają krótszych cykli kontroli i konserwacji, należy stosować się do tych wymaganych cykli. Podczas wszystkich prac kontrolno-konserwacyjnych należy przeprowadzić niezbędne prace przygotowawcze i końcowe.

#	Praca konserwacyjna	Termin	
1	Usunąć zanieczyszczenia na produkcie	Co roku	
2	Sprawdzić czujnik ciągu kominowego pod kątem zabrudzeń i uszkodzeń. Sprawdzić zasadę działania czujnika ciągu kominowego poprzez pełny zator spalin za pomocą przysłony wylotu spalin	Co roku	
3	Sprawdzić ogranicznik przegrzewu STB pod kątem zabrudzeń i uszkodzeń	Co roku	
4	Czyszczenie palnika	W razie potrzeby, najpóźniej co 2 lata	17
5	Czyszczenie wymiennika ciepła	W razie potrzeby, najpóźniej co 2 lata	18
6	Czyszczenie kolektora dysz	W razie potrzeby, najpóźniej co 2 lata	17
7	Czyszczenie zabezpieczenia wypływu spalin	W razie potrzeby, najpóźniej co 2 lata	17
8	Sprawdzić elektrodę zapłonową i termoelement pod kątem uszkodzeń oraz wymienić wygięte i uszkodzone części	Co roku	
9	Sprawdzić uszczelki króćców pomiarowych pod kątem uszkodzeń i wymienić uszkodzone uszczelki	Co roku	
10	Sprawdzić zasadę działania zespołu wodnego (mikroprzełącznika)	Co roku	
11	Wykonać pracę próbną produktu oraz podgrzewanie ciepłej wody	Co roku	
12	Sprawdzanie szczelności	Co roku	15
13	Kontrola obciążenia cieplnego	Co roku	19
14	Sprawdzić kształt płomienia. Płomienie nie mogą ocierać się o szacht wymiennika ciepła	W razie potrzeby, najpóźniej co 2 lata	
15	Sprawdzić wzrokowo króciec pomiarowy i węże	Co roku	
16	Przerwać przepływ termiczny, rozłączając połączenie między termoelementem a magnesem mocującym. Produkt musi zostać wyłączony	Co roku	
17	Sprawdzanie zaworu wody	W razie potrzeby, najpóźniej co 2 lata	18
18	Protokołowanie wartości pomiarowych spalin i wykonanej konserwacji	Co roku	
19	Sprawdzić produkt przy zamkniętych drzwiach i oknach oraz zamontowanej obudowie pod kątem wylotu spalin na zabezpieczeniu wypływu spalin	Co roku	

F Dane techniczne

Dane techniczne - informacje ogólne

	MAG mini 114/1 I(E-PL)	MAG 144/1 I(E-PL)
Kraj przeznaczenia (nazwa według ISO 3166)	PL	PL
Dopuszczone kategorie urządzeń	II _{2ELS3P}	II _{2ELS3P}
Wymiary urządzenia, wysokość	580 mm	680 mm
Wymiary urządzenia, szerokość	310 mm	350 mm
Wymiary urządzenia, głębokość (z wyłącznikiem obrotowym)	255 mm	270 mm
Średnica przyłącza rury spalinowej	110 mm	130 mm
Min. długość rury spalinowej	0,5 m	0,5 m
Średnica przyłącza gazu	1/2" zbieżne	1/2" zbieżne
Średnica przyłącza wody (wlot)	G1/2"	G1/2"
Średnica przyłącza wody (wypływ)	G1/2"	G1/2"
Ciężar netto	9,6 kg	12,2 kg

Załącznik

	MAG mini 114/1 I(E-PL)	MAG 144/1 I(E-PL)
Ciężar brutto	12,1 kg	15,1 kg
Znak kontroli / nr rejestracji	1008CS3137	1008CS3137

Dane techniczne – moc/obciążenie

	MAG mini 114/1 I(E-PL)	MAG 144/1 I(E-PL)
Ilość ciepłej wody przy wybieraniu temperatury wody gorącej	2,6 ... 5,5 l/min	3,4 ... 7,0 l/min
Ilość ciepłej wody przy wybieraniu temperatury wody ciepłej	5,4 ... 11,0 l/min	6,5 ... 14,0 l/min
Maks. obciążenie cieplne (w odniesieniu do wartości opałowej H _i)	21,7 kW	27,7 kW
Maks. obciążenie cieplne (w odniesieniu do wartości opałowej H _i G2.350)	20,5 kW	21,5 kW
Min. obciążenie cieplne (Q _{min.})	7,6 kW	9,7 kW
Min. obciążenie cieplne (Q _{min.}) G2.350	7,2 kW	7,7 kW
Maks. moc ogrzewania (P _{max.})	18,1 kW	23,1 kW
Maks. moc ogrzewania (P _{max.}) G2.350	17,2 kW	18,2 kW
Min. moc ogrzewania (P _{min.})	6,4 kW	8,3 kW
Min. moc ogrzewania (P _{min.}) G2.350	6,1 kW	6,4 kW
Zakres regulacji	6,4 ... 18,1 kW	8,3 ... 23,1 kW
Zakres regulacji	6,1 ... 17,2 kW	6,4 ... 18,2 kW
Maks. dozwolone ciśnienie wody P _{w max.}	1,3 MPa (13,0 bar)	1,3 MPa (13,0 bar)
Min. dozwolone ciśnienie wody P _{w min.} przy wybieraniu temperatury ciepłej	0,31 bar (31 000 Pa)	0,43 bar
Min. dozwolone ciśnienie wody P _{w min.} przy wybieraniu temperatury gorącej	0,16 bar (16 000 Pa)	0,22 bar
Temperatura spalin przy maks. mocy ogrzewania	200 °C	185 °C
Temperatura spalin przy min. mocy ogrzewania	105 °C	90 °C
Ciąg w kominie min.	1,5 Pa	1,5 Pa
Ciąg w kominie min. przy zastosowaniu termicznej kłapy spalin	10,0 Pa	10,0 Pa

Dane techniczne – gaz ziemny G20

	MAG mini 114/1 I(E-PL)	MAG 144/1 I(E-PL)
Wartość przyłączeniowa gazu przy maks. mocy ogrzewania	2,3 m ³ /h	2,92 m ³ /h
Ciśnienie przyłączeniowe gazu	1,7 ... 2,5 kPa (17,0 ... 25,0 mbar)	1,7 ... 2,5 kPa (17,0 ... 25,0 mbar)
Liczba dysz palnika	24	28
Dysza palnika	0,85 mm	0,85 mm
Ciśnienie gazu w palniku	11,2 mbar (0,0112 bar)	13,8 mbar (0,0138 bar)
Zapotrzebowanie na powietrze do spalania przy maks. obciążeniu cieplnym	38,77 m ³ /h	50,24 m ³ /h
Zapotrzebowanie na powietrze do spalania przy min. obciążeniu cieplnym	30,62 m ³ /h	40,55 m ³ /h

	MAG mini 114/1 I(E-PL)	MAG 144/1 I(E-PL)
Zawartość CO ₂ przy maks. mocy ogrzewania	6,3 %	6,2 %
Zawartość CO ₂ przy min. mocy ogrzewania	2,7 %	2,6 %
Maks. przepływ masowy spalin.	6,40 g/s	10,53 g/s
Masowe natężenie przepływu spalin min.	1,78 g/s	2,99 g/s

Dane techniczne – gaz ziemny G2.350

	MAG mini 114/1 I(E-PL)	MAG 144/1 I(E-PL)
Wartość przyłączeniowa gazu przy maks. mocy ogrzewania	3,02 m ³ /h	3,10 m ³ /h
Ciśnienie przyłączowe gazu	1,0 ... 1,6 kPa (10,0 ... 16,0 mbar)	1,0 ... 1,6 kPa (10,0 ... 16,0 mbar)
Liczba dysz palnika	24	28
Dysza palnika	1,25 mm	1,27 mm
Ciśnienie gazu w palniku	0,72 kPa (7,20 mbar)	0,63 kPa (6,30 mbar)
Zapotrzebowanie na powietrze do spalania przy maks. obciążeniu cieplnym	35,0 m ³ /h	48,5 m ³ /h
Zapotrzebowanie na powietrze do spalania przy min. obciążeniu cieplnym	29,8 m ³ /h	39,1 m ³ /h
Zawartość CO ₂ przy maks. mocy ogrzewania	6,30 %	4,70 %
Zawartość CO ₂ przy min. mocy ogrzewania	2,50 %	2,00 %
Maks. przepływ masowy spalin.	8,37 g/s	12,06 g/s
Masowe natężenie przepływu spalin min.	2,51 g/s	3,46 g/s

Dane techniczne – gaz płynny G31

	MAG mini 114/1 I(E-PL)	MAG 144/1 I(E-PL)
Wartość przyłączeniowa gazu przy maks. mocy ogrzewania	1,69 kg/h	2,15 kg/h
Ciśnienie przyłączowe gazu	2,5 ... 4,5 kPa (25,0 ... 45,0 mbar)	2,5 ... 4,5 kPa (25,0 ... 45,0 mbar)
Liczba dysz palnika	24	28
Dysza palnika	0,5 mm	0,51 mm
Ciśnienie gazu w palniku	31,7 mbar (0,0317 bar)	34,5 mbar (0,0345 bar)
Zapotrzebowanie na powietrze do spalania przy maks. obciążeniu cieplnym	38,3 m ³ /h	49,84 m ³ /h
Zapotrzebowanie na powietrze do spalania przy min. obciążeniu cieplnym	28,9 m ³ /h	38,04 m ³ /h
Zawartość CO ₂ przy maks. mocy ogrzewania	7,3 %	7,15 %
Zawartość CO ₂ przy min. mocy ogrzewania	3,3 %	3,2 %
Maks. przepływ masowy spalin.	4,13 g/s	6,82 g/s
Masowe natężenie przepływu spalin min.	1,1 g/s	1,84 g/s



0020271879_00

0020271879_00 ■ 29.05.2018

Dostawca

Vaillant Saunier Duval Sp. z.o.o.

Al. Krakowska 106 ■ 02-256 Warszawa

Tel. 022 3230100 ■ Fax 022 3230113

Infolinia 08 01 804444

vaillant@vaillant.pl ■ www.vaillant.pl

© Niniejsze instrukcje oraz ich części są chronione prawami autorskimi i wolno je powielać lub rozpowszechniać wyłącznie za pisemną zgodą producenta.

Zastrzega się prawo wprowadzania zmian technicznych.