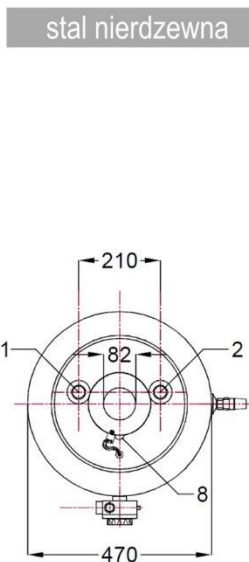
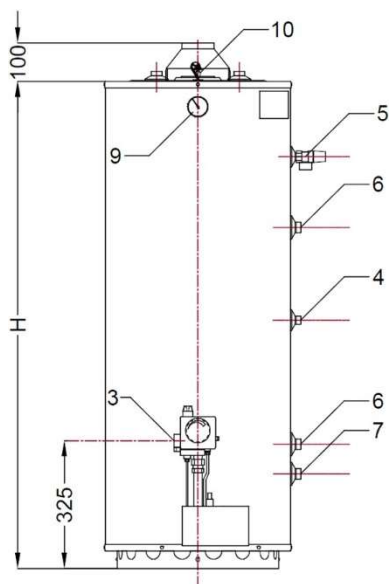


Pojemnościowe podgrzewacze gazowe z węzownicą, stojące 100 I - 150 I



podgrzewacze wody z zbiornikami ze stali nierdzewnej

- Zbiornik i węzownica do kotła CO wykonane ze stali nierdzewnej.
- Obudowa metalowa w kolorze białym, izolowane.
- Bezpieczna eksploatacja: automatyka sterująco-regulująca z urządzeniem odcinającym dopływ gazu w przypadku zgaśnięcia płomienia na palniku, z czujnikiem zaniku ciągu kominowego (rys. pozycja 10), z limitem temperatury wykluczającym zagotowanie wody.
- W cenie zawór bezpieczeństwa, termometr (rys. pozycja 9).
- Przeznaczone do opalania gazem ziemnym typu 2E.
- 8 lat gwarancji.



stal nierdzewna



wymiary i dane techniczne	P100s	P120s	P150s	pozycja na rysunku
pojemność nominalna (l)	98	119	147	
wysokość H [mm]	1105	1295	1525	
średnica D [mm]	470	470	470	
masa bez wody [kg]	43	49,5	58,5	
podłączenie ciepłej wody	GZ 3/4"	GZ 3/4"	GZ 3/4"	1
podłączenie zimnej wody	GZ 3/4"	GZ 3/4"	GZ 3/4"	2
dopływ gazu	GW 1/2"	GW 1/2"	GW 1/2"	3
podłączenie cyrkulacji	GZ 1/2"	GZ 1/2"	GZ 1/2"	4
króciec zaworu bezpieczeństwa	GZ 1/2"	GZ 1/2"	GZ 1/2"	5
króćce węzownicy	GZ 3/4"	GZ 3/4"	GZ 3/4"	6
króciec spustowy	GZ 3/4"	GZ 3/4"	GZ 3/4"	7
rurka węglbna czujnika CWU kotła CO				8
obciążenie cieplne [kW]	5,8	7	8	
zużycie gazu [m ³ /godz.]	0,61	0,74	0,84	
czas nagrzewania palnikiem gazowym [min]*	68	74	75	
ciśnienie gazu na dyszy [mbar]	15	15	15	
średnica dysz [mm]	2,0	2,2	2,4	
powierzchnia wymiany węzownicy [m ²]	0,42	0,56	0,70	
moc węzownicy [kW]	11,2	14,7	17,9	
czas nagrzewania węzownicą [min]*	33	30	30	
maksymalne ciśnienie cwu	6 bar	6 bar	6 bar	
maksymalna temperatura robocza	95°C	95°C	95°C	
deklarowany profil obciążeń	M	M	L	
poziom mocy akustycznej [dB]	40	40	40	
dzienne zużycie paliwa Q _{fuel} [kWh]	14,059	15,773	21,888	
tlenki azotu [mg/kWh]	39	54	56	
efektywność energetyczna (%)	48	43,3	59,7	
woda zmieszana o temp. 40°C [l]	147	217	220	
klasa efektywności energetycznej	B	B	B	

* do temperatury 55°C

Producent zastrzega sobie prawo zmiany danych i cech swoich produktów bez uprzedniego zawiadomienia.
Opublikowane informacje nie stanowią oferty handlowej w rozumieniu art. 66 Kodeksu Cywilnego.