

Dawna nazwa Flexcon R.

Do zamkniętych instalacji grzewczych (zgodnie z EN12828) i chłodniczych.

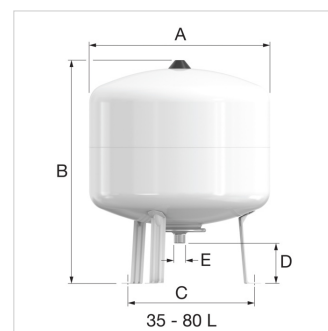
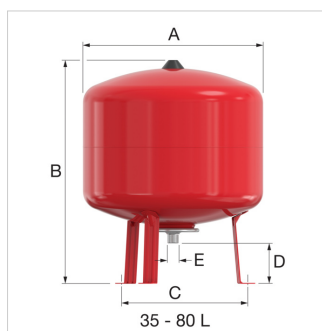
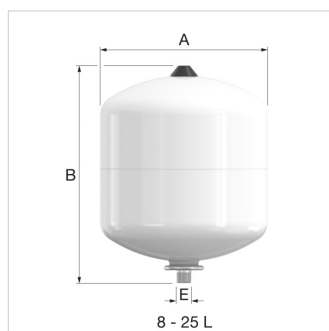
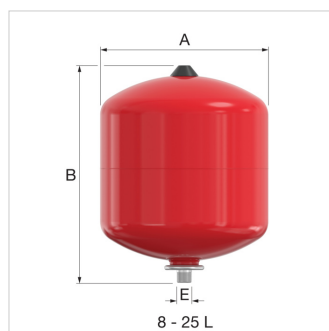


Korzyści


- Dzięki zastosowaniu membrany workowej woda nie ma kontaktu ze stalowym wnętrzem naczynia.

Dane techniczne

- Maks. ciśnienie pracy: 6 bar.
- Zbiorniki zgodne z EN13831.
- Odpowiednie do układów o maksymalnej temperaturze systemu 120 °C.
- Min. / Maks. temperatura membrany: -10 / 70 °C.
- Zawartość środka przeciw zamarzaniu - stężenie glikolu do 50%.
- Zawartość środka przeciw zamarzaniu - stężenie etanolu do 30%.
- Konstrukcja spawana.
- Wypełnienie azotem w celu dłuższego utrzymania ciśnienia wstępnego.
- Produkt zgodny z Dyrektywą Ciśnieniową PED 2014/68/EU.
- Naczynia malowane proszkowo - kolor czerwony (RAL 3002) (dostępne również w kolorze białym (RAL 9010)).
- Baseflex 35 - 80: standardowo wyposażone w nogi.
- Kołnierz ocynkowany.





Typ	Pojemność [l]	Ciśnienie wstępne [bar]	Maks. ciśnienie robocze [bar]	Wymiary				Przyłącze (E)	Waga [kg]		Numer katalogowy
				A [mm]	B [mm]	Ø C [mm]	D [mm]				
Baseflex 8/1.5 [6bar]	8	1,5	6	235	272	-	-	G 3/4" M	2,2	105	25300
Baseflex 8/1.5 [6bar] biały	8	1,5	6	235	272	-	-	G 3/4" M	2,2	105	25255
Baseflex 12/1.5 [6bar]	12	1,5	6	235	363	-	-	G 3/4" M	2,4	90	25301
Baseflex 12/1.5 [6bar] biały	12	1,5	6	235	363	-	-	G 3/4" M	2,4	90	25256
Baseflex 18/0.5 [6bar]	18	0,5	6	290	375	-	-	G 3/4" M	3,4	60	25324
Baseflex 18/1.0 [6bar]	18	1,0	6	290	375	-	-	G 3/4" M	3,4	60	25325
Baseflex 18/1.5 [6bar]	18	1,5	6	290	375	-	-	G 3/4" M	3,4	60	25302
Baseflex 18/0.5 [6bar] biały	18	0,5	6	290	375	-	-	G 3/4" M	3,4	60	25326
Baseflex 18/1.0 [6bar] biały	18	1,0	6	290	375	-	-	G 3/4" M	3,4	60	25327
Baseflex 18/1.5 [6bar] biały	18	1,5	6	290	375	-	-	G 3/4" M	3,4	60	25332
Baseflex 25/0.5 [6bar]	25	0,5	6	290	479	-	-	G 3/4" M	4,2	48	25328
Baseflex 25/1.0 [6bar]	25	1,0	6	290	479	-	-	G 3/4" M	4,2	48	25329
Baseflex 25/1.5 [6bar]	25	1,5	6	290	479	-	-	G 3/4" M	4,2	48	25303
Baseflex 25/1.5 [6bar] biały	25	1,5	6	290	479	-	-	G 3/4" M	4,2	48	25333
Baseflex 35/1.5 [6bar]	35	1,5	6	390	482	330	70	G 3/4" M	5,4	24	25305
Baseflex 35/1.5 [6bar] biały	35	1,5	6	390	482	330	70	G 3/4" M	5,4	24	25334
Baseflex 50/1.5 [6bar]	50	1,5	6	390	607	330	70	G 3/4" M	8,7	18	25306
Baseflex 50/1.5 [6bar] biały	50	1,5	6	390	607	330	70	G 3/4" M	8,7	18	25335
Baseflex 80/1.5 [6bar]	80	1,5	6	390	854	330	70	G 3/4" M	12,3	15	25307
Baseflex 80/1.5 [6bar] biały	80	1,5	6	390	854	330	70	G 3/4" M	12,3	15	25336



**Więcej informacji znajdziesz w Internecie:**

[Instrukcja montażu i obsługi](#)

[Deklaracja zgodności UE kat. I,II,III,IV moduł B+D](#)

[Deklaracja zgodności UE kat. I moduł A](#)

[Baseflex DWG](#)

[Baseflex STEP](#)

[Baseflex RFA](#)

[Katalog produktów \(pdf\)](#)

Gronowska 8
64-100, Leszno - pl

T +48 65 529 49 89
E pl.info@aalberts-hfc.com
I flamcogroup.com/pl