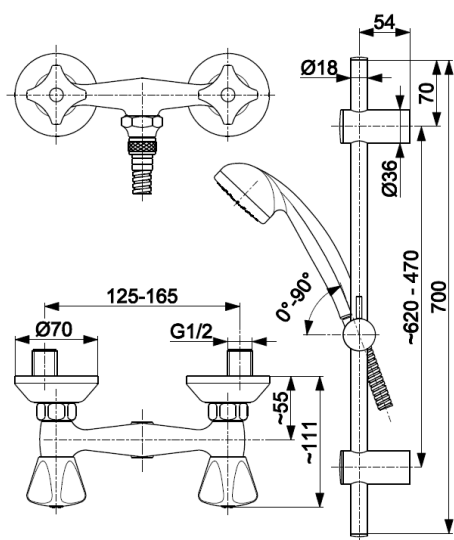


STANDARD

BATERIA NATRYSKOWA



OPIS PRODUKTU:

INDEKS:	306-311-00
EAN:	5907571300155
Kolor:	chrom
PKWiU:	28.14.12.0
Typ:	ścienna
Materiał:	mosiądz
Element sterujący:	głowica suwakowa
Przepływ wody [l/min]:	18
Ciśnienie robocze [atm]:	3
Temperatura wody [°C] maks.:	≤90
Grupa akustyczna:	II
Rozstaw przyłączy [mm]:	145±20
Rodzaj uchwytu:	czworokątny chromowany

OPAKOWANIE ZAWIERA:

wąż chromowany WMS (L=1200 mm) komplet z uszczelkami, rączka natrysku echo, uchwyty rury z zaślepką (2 szt.), uchwyt rączki natrysku, mimośrod (2 szt.), rozety z uszczelkami (2 szt.), wkręty z tulejkami rozprężnymi (2 szt.)

GWARANCJA:

5 lat na szczelność elementów odlewanych oraz bezawaryjną pracę głowic suwakowych

CERTYFIKATY I DEKLARACJE:

produkt wykonany zgodnie z normą PN-EN 817:2008, posiada Attest higieniczny, deklarację zgodności