

TF1 Sigma Filter With 1" Valves 62571

- Sprawdzana ciśnieniowo, innowacyjna, nierozbieralna konstrukcja wyrobu zapewnia maksymalną niezawodność oraz umożliwia szybkie i łatwe czyszczenie przez zawór spustowy
- Wyjątkowe działanie, dzięki technologii HPS wychwytuje szereg zanieczyszczeń magnetycznych i niemagnetycznych
- Trwała i solidna konstrukcja wykonana z wysokiej jakości polimeru technicznego wzmocnionego włóknem szklanym, z mosiężnym lub plastikowym kolektorem.
- Umożliwia wygodne, bezproblemowe i szybkie dozowanie chemii przez zawór spustowy - oszczędność czasu pracy w miejscu zabudowy instalacji podczas jej konserwacji
- Łatwy w montażu, pasuje do przewodów poziomych i pionowych
- Nie blokuje ani nie ogranicza przepływu



Bardzo skuteczny, precyzyjnie zaprojektowany przepływowy filtr instalacyjny TF1 Sigma Filter ma nierozbieralną obudowę bez pokrywy, co zapewnia większą niezawodność i wytrzymałość. Idealny do użytku w ograniczonych przestrzeniach ze względu na możliwość montażu w wielu położeniach, pod kątem do 45°.

Ten prosty w montażu filtr z kompozytowego tworzywa sztucznego pasuje do pionowych i poziomych przewodów rurowych i działa na zasadzie Hydronicznej Separacji Częstek (HPS) kierując zanieczyszczenia do wbudowanego zespołu mocnych magnesów i umożliwiając ich usunięcie w bezpieczny sposób.

Dodatkowe informacje

TF1 Sigma Filter jest zbudowany z polimeru technicznego o wysokiej wytrzymałości, w gatunku odpowiednim do zastosowań w układach ogrzewania i chłodzenia. Polimer wzmocniony włóknem szklanym charakteryzuje się dobrą odpornością na hydrolizę, a także dużą odpornością na naprężenia i ścieranie. Polimer jest kompatybilny z glikolami i dodatkami stosowanymi w instalacjach centralnego ogrzewania.

Konstrukcja TF1 Sigma Filter zapewnia minimalne straty ciśnienia przy utrzymaniu wysokiej skuteczności zbierania zanieczyszczeń. Wewnętrzny HPS (hydrauliczny separator cząstek), zespół magnesów i strefa małego przepływu zostały zaprojektowane tak, aby umożliwić filtrowi wychwytywanie szeregu zanieczyszczeń z instalacji, nie wywołując przy tym negatywnych skutków dla reszty układu grzewczego.

TF1 Sigma Filter wykorzystuje szereg wysokiej jakości komponentów, które zapewniają optymalną skuteczność filtra. Metalowy kolektor z gniazdem nasuwającym na rurę zapewnia solidne połączenie z instalacją grzewczą. Magnes jest produkowany z wykorzystaniem najwyższej jakości neodymu, który zapewnia wysoką skuteczność wychwytywania, a także solidny sposób filtracji, poprzez ciągły i niezmienny poziom zbierania zanieczyszczeń.

Zastosowanie

TF1 Sigma Filter można montować na przewodach pionowych lub poziomych, przy czym należy zachować zgodność kierunku przepływu ze strzałką na kolektorze. W idealnym przypadku TF1 Sigma Filter powinien być zamontowany na powrocie do kotła, przy czym można go zainstalować z odchyleniem do 45 ° od pozycji pionowej, jeśli przestrzeń lub odległość do stropu jest ograniczona.

TF1 Sigma Filter ma za zadanie chronić kocioł przed szkodliwym działaniem krążących zanieczyszczeń korozyjnych, które gromadzą się w instalacji w wyniku reakcji chemicznych, zachodzących kiedy woda wchodzi w kontakt z różnymi metalami stosowanymi w instalacjach ogrzewania i chłodzenia. Zabezpieczenie instalacji wysokiej jakości inhibitorem z gamy Fernox Protector zapobiegnie tworzeniu się szlamu i kamienia kotłowego na długi czas, zgodnie z uregulowaniami i najlepszymi praktykami.

Pakowanie, przechowywanie i bezpieczeństwo

Osoby z wszczepionymi implantami kardiologicznymi powinny zawsze zachowywać szczególną ostrożność podczas obsługi filtra magnetycznego, podobnie jak w przypadku wszystkich wyrobów magnetycznych. Pakowane pojedynczo wraz z instrukcją. Brak specjalnych wymagań dotyczących przechowywania.

Wydajność

Kompatybilne płyny:

Woda

Roztwory glikolu zawierające inhibitor

Środki chemiczne firmy Fernox / dodatki do cieczy obiegowych

Maksymalne stężenie glikolu: 50%

Maksymalne ciśnienie robocze - 5 barów

Maksymalne tempo przepływu - 50 l/min

Maksymalna temperatura robocza: 100°C

Sprawność wychwytywania: do 100% zanieczyszczeń w obiegu

Zasada działania - zanieczyszczona woda wpływa do filtra przez kolektor, niosąc różne zanieczyszczenia powstałe w instalacji oraz zawieszona cząstki stałe. Te zanieczyszczenia, w tym zanieczyszczenia ferromagnetyczne, takie jak magnetyt, przemieszczają się przez kolektor do głównego korpusu filtra.

Dzięki specjalnie zaprojektowanej charakterystyce przepływu wytwarzanej w filtrze przez Hydroniczny Separator Cząsteczek (HPS) wymuszony jest ruch wody w dół w kierunku dna filtra. Działanie HPS pomaga rozbijać wszelkie cząstki brudu występujące w wodzie w postaci zawiesiny, a także kierować te cząstki w kierunku specjalnie zaprojektowanej strefy niskiego przepływu u podstawy filtra.

Dynamiczny przepływ wody w filtrze pozwala również wychwytywać zanieczyszczenia ferromagnetyczne przez zespół mocnych magnesów.

Aby opuścić filtr, woda musi przepływać wzdłuż płaszcza magnesu i wokół HPS, po czym wypływa z kolektora. W ten sposób wydostawanie się zanieczyszczeń wody obiegowej z filtra jest utrudnione, jako że są one albo uwięzione w strefie niskiego przepływu, albo wyłapywane przez silny magnes, co oznacza, że z filtra wypływa czysta woda.

Wszelkie zabrudzenia zgromadzone w filtrze można następnie usunąć, wyjmując magnes z obudowy i otwierając zawór spustowy. Ta procedura jest pokazana w instrukcji czyszczenia filtra i nie wymaga wyłączenia układu ani demontażu filtra.

Specyfikacje

Obudowa filtra – polimer techniczny wzmocniony włóknem szklanym

Kolektor – Mosiądz niklowany oraz polimer techniczny wzmocniony włóknem szklanym

Zawór spustowy – mosiądz niklowany

Pierścień zabezpieczający – stal nierdzewna

Uszczelki i podkładki – EPDM

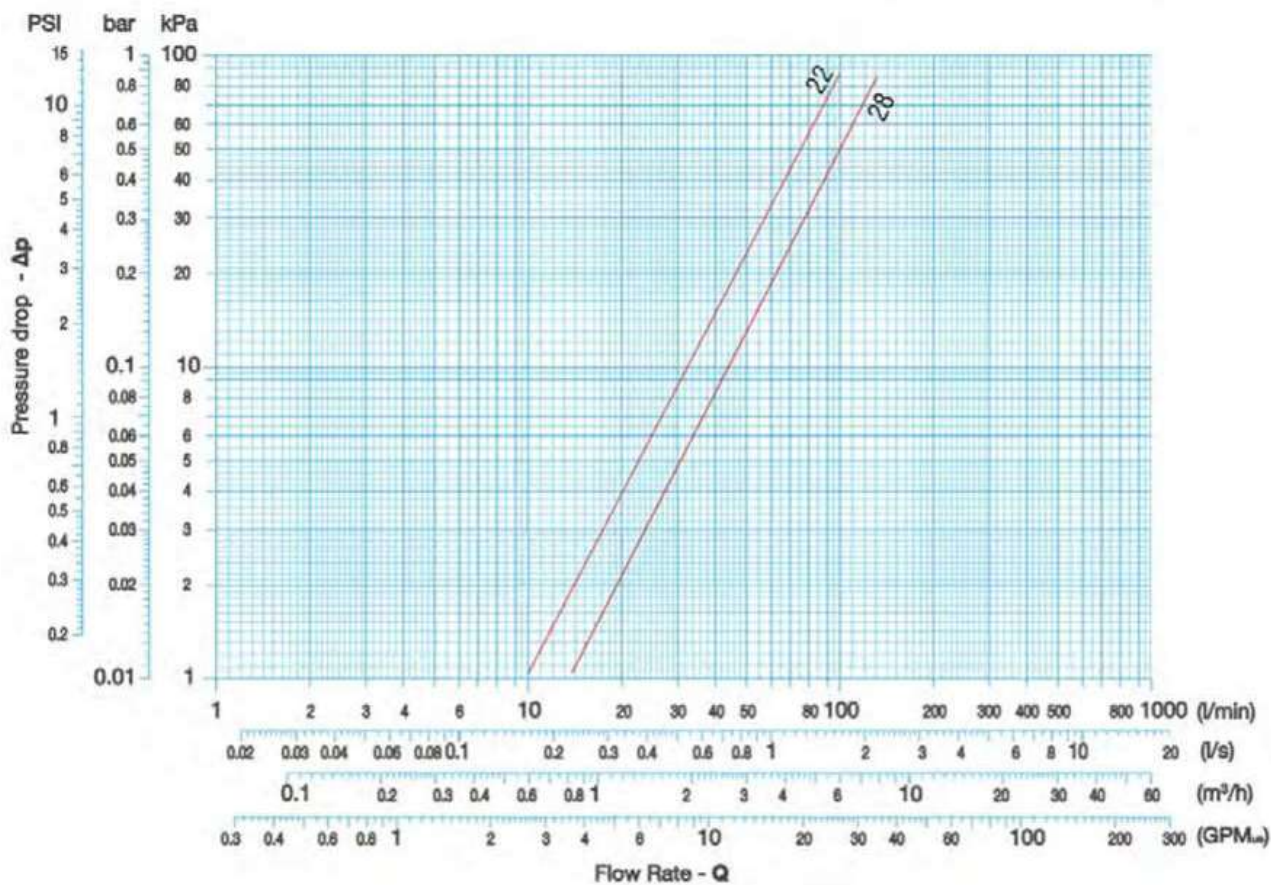
Pojedynczy produkt

Wysokość mm	112
Szerokość mm	346
Długość mm	179
Waga kg	1.790
Kod kreskowy EAN	5014551625716

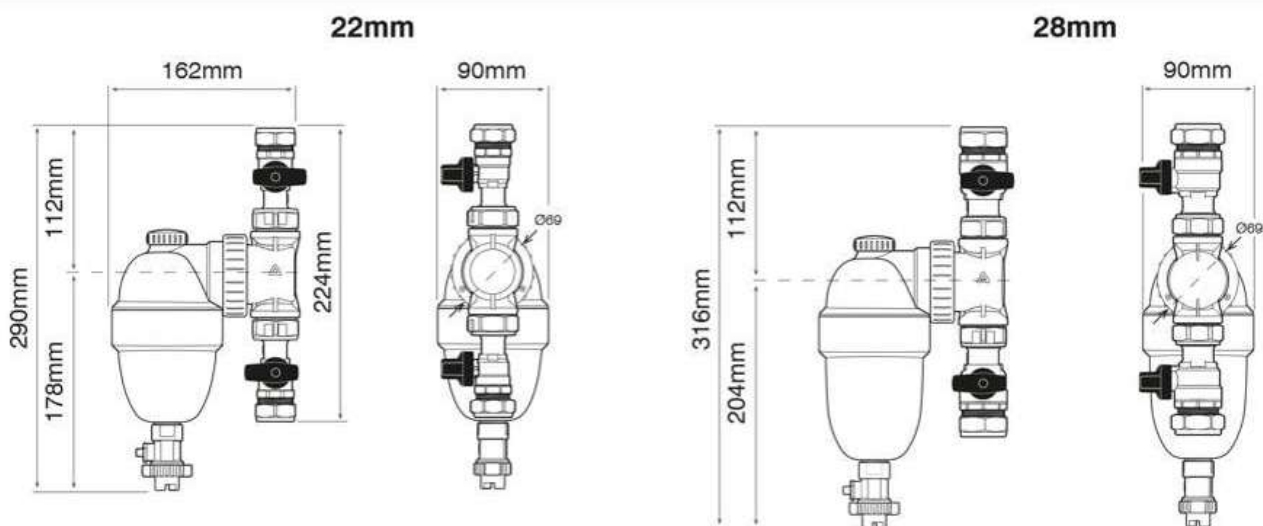
Opakowanie zbiorcze

Wysokość mm	241
Szerokość mm	178
Długość mm	352
Waga kg	7.470
Kod kreskowy OCU	05014551002418
Rodzaj tranzytu	Euro 1200 x 800
Ilość sztuk w kartonie	4
Kartony na warstwę	6
Jednostki na warstwę	24
Warstwy według typu tranzytu	5
Jednostki według typu	120

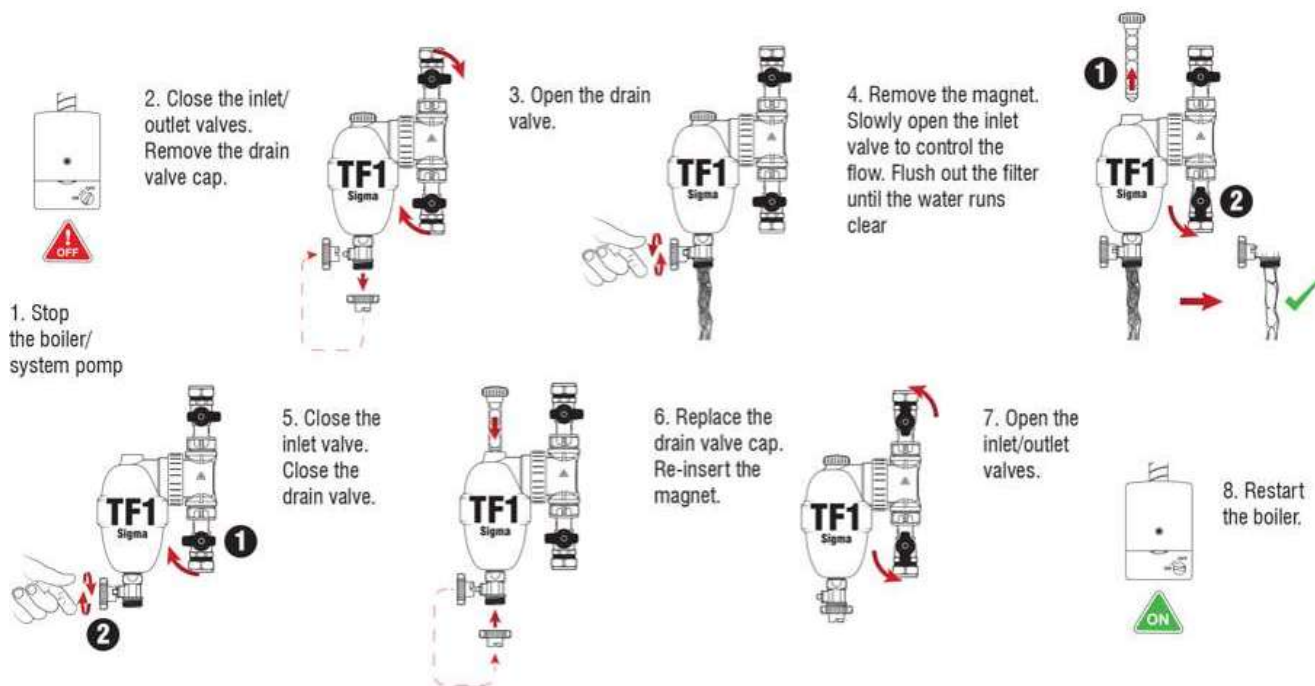
Wykres



Schemat wymiarów



Schemat czyszczenia



Schemat dozowania

