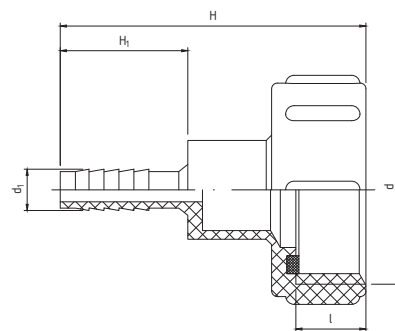


ADAPTER Z KRÓĆCEM

ADAPTER (REDUKCJA) DO
ZBIORNIKA IBC
Z KRÓĆCEM NA WĄŻ



DANE TECHNICZNE



Wymiary w mm

| indeks | wielkość | DN | d ₁ | d | H | H ₁ | L |
|-----------------|----------|-------|----------------|--------|-------|----------------|----|
| 01-009-0140-010 | 1/2" | S60x6 | S60x6 | Ø 13.8 | 102,1 | 42,6 | 18 |

MATERIAŁY

- **ADAPTER:** polipropylen

MONTAŻ

Adapter IBC oraz adapter IBC z króćcem wyposażony jest w uszczelkę zapewniającą **szczerłość połączenia** między adapterem, a przyłączem zbiornika.

W celu montażu zaworu czerpalnego, kurka kulowego lub innego dodatkowego wyposażenia należy zastosować dodatkowe uszczelnienie pomiędzy montowanym elementem, a adapterem.

ZASTOSOWANIE

Adaptory redukcyjne oraz adaptory z króćcem na przewód gumowy (wąż ogrodowy) przeznaczone są do stosowania w **zbiornikach IBC z gwintem S60x6 (2")**; pozwalają na zamontowanie dodatkowego wyposażenia takiego jak kurki kulowe, zawory czerpalne, węże itp. w zbiornikach, pojemnikach, beczkach oraz kanistrach.

Zastosowane materiały konstrukcyjne pozwalają na stosowanie adapterów w zbiornikach wystawionych na działanie czynników atmosferycznych.

