



## Karta produktowa

Termostatyczny zawór mieszający ATM 343, DN15, G3/4", 35÷60°C, Kvs 1,6 m<sup>3</sup>/h

Art. nr

**12 343 10**

Kod EAN: 5902510000486

## O produkcie

### Zastosowanie

- Stosowany w instalacjach c.w.u.
- Montowany między zasobnikiem a punktami poboru wody.
- Utrzymuje za zaworem stałą, zadaną temperaturę wody.

### Opis

- Funkcja „bez oparzeń” blokuje wypływ wody ciepłej przy braku dopływu do zaworu wody zimnej.
- Pod pokrywką chroniącą przed przypadkową zmianą nastawy umieszczono pokrętkę do ustawienia temperatury wody zmieszanej.
- Nie wymaga czynności konserwacyjnych i może być montowany w dowolnej pozycji.

## Dane techniczne

zakres regulacji temperatury	35 ÷ 60°C
DN	15
Kvs	1,6 m <sup>3</sup> /h
przyłącze	G <sup>3</sup> / <sub>4</sub> "
maksymalna temperatura	90°C
maksymalne ciśnienie	10 bar

3 lata gwarancji

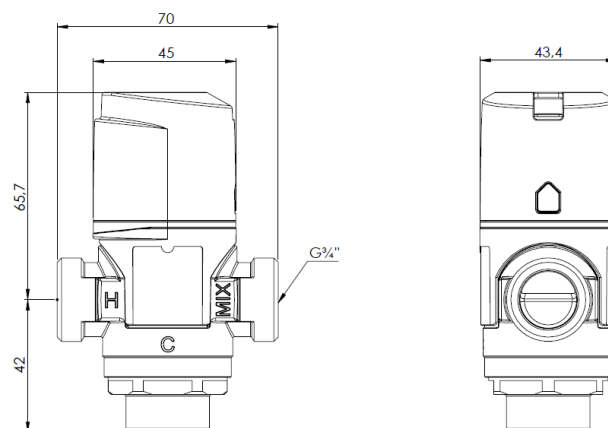
PZH



## Budowa



## Wymiary



## Nomogramy

