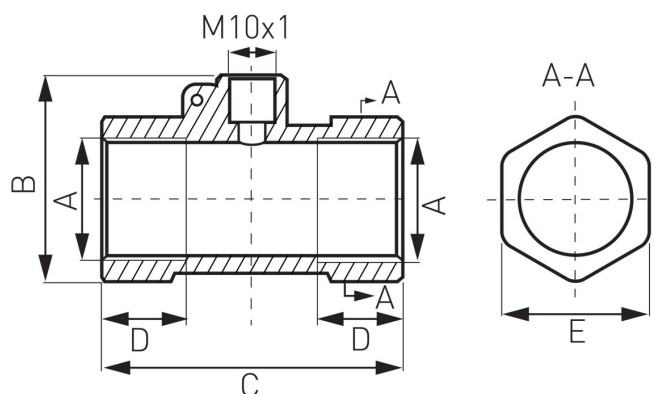


Trójnik mosiężny do czujnika temperatury



Warianty:

Symbol	SGT1	SGT1W	SGT2	SGT2W
Wymiar A	G1/2	G1/2	G3/4	G3/4
Wymiar B	44.1	44.1	43.8	43.8
Wymiar C	56	56	64	64
Wymiar E	24.9	24.9	31.5	31.5
Przyłącze	G1/2	G1/2	G3/4	G3/4
Cena brutto	29,77 PLN	30,38 PLN	49,69 PLN	50,31 PLN

Rodzaj przyłączenia: nakrętno-nakrętno-nakrętny

Materiał korpusu/materiał wykonania: mosiądz

Kod kreskowy: opakowanie z kodem kreskowym umożliwiającym sprzedaż detaliczną

Cechy dodatkowe: do montażu czujnika temperatury M10x1