

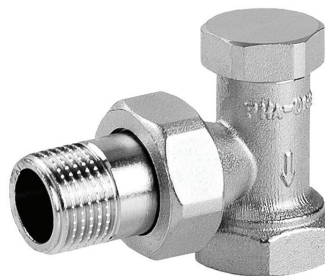
## PHA-033

### ZAWÓR GRZEJNIKOWY ODCINAJĄCY KĄTOWY



#### PARAMETRY

T <sub>MAX</sub>	T <sub>MIN</sub>	P <sub>MAX</sub>	GW/GZ wg
+120°C	+1°C	1,0 MPa	ISO228



#### DANE TECHNICZNE



Wymiary w mm

indeks	wielkość	DN	d	L	l	t	H	H <sub>1</sub>	S	S <sub>1</sub>
20-033-0101-300	3/8"	10	G3/8	45,5	10	8,5	42	18,5	21	26
20-033-0101-000	1/2"	15	G1/2	50,5	11	12,0	49	22,0	26	30

#### MATERIAŁY

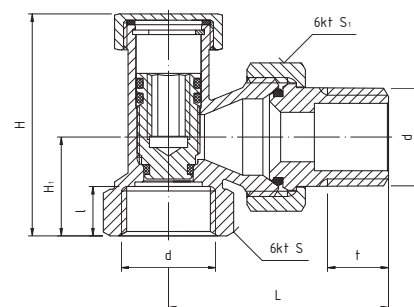
- **KORPUS, ŁĄCZNIK:** mosiądz CW617N z powłoką nikiłowaną
- **GRZYBEK:** mosiądz CW614N
- **NAKRĘTKA ŁĄCZNIKA, KOŁPAK OCHRONNY:** mosiądz CW614N z powłoką nikiłowaną
- **USZCZELNIENIE GRZYBKA, ŁĄCZNIKA:** pierścień uszczelniający typu „O” - NBR
- **USZCZELNIENIE KOŁPAKA OCHRONNEGO:** fibra techniczna
- **PIERŚCIEŃ OSADCZY:** stal sprężynowa

#### DODATKOWE INFORMACJE

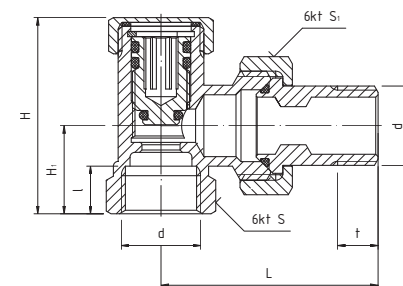
Dla DN15:

Możliwość przebrojenia zaworu odcinającego na regulacyjny. Możliwość wymiany pierścieni uszczelniających po ich wyeksploatowaniu. Kilkustopniowe zabezpieczenie przed przeciekami na grzybku i trzpieniu. Błoka grzybka przed nieumyślnym wykręceniem.

#### RYСУNEK TECHNICZNY



DN10



DN15