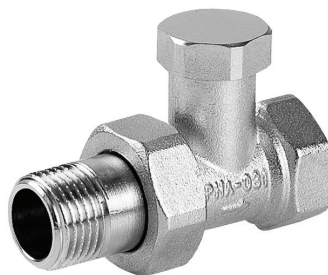


PHA-031

ZAWÓR GRZEJNIKOWY ODCINAJĄCY PROSTY



PARAMETRY

T _{MAX}	T _{MIN}	P _{MAX}	GW/GZ wg
+120°C	+1°C	1,0 MPa	ISO228

DANE TECHNICZNE



Wymiary w mm

indeks	wielkość	DN	d	L	L ₁	l	t	H	S	S ₁
20-031-0001-300	3/8"	10	G3/8	67	25	10,0	8,5	26,8	21	26
20-031-0001-000	1/2"	15	G1/2	67	22	11,5	12,0	35,0	26	30

MATERIAŁY

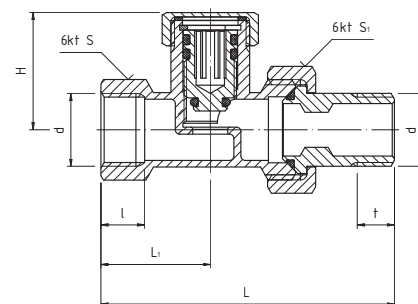
- **KORPUS, ŁĄCZNIK:** mosiądz CW617N z powłoką nikielowaną
- **GRZYBEK:** mosiądz CW614N
- **NAKRĘTKA ŁĄCZNIKA, KOŁPAK OCHRONNY:** mosiądz CW614N z powłoką nikielowaną
- **USZCZELNIENIE GRZYBKĄ, ŁĄCZNIKA:** pierścień uszczelniający typu „O” - NBR
- **USZCZELNIENIE KOŁPAKA OCHRONNEGO:** fibra techniczna
- **PIERŚCIEN OSADCZY:** stal sprężynowa

DODATKOWE INFORMACJE

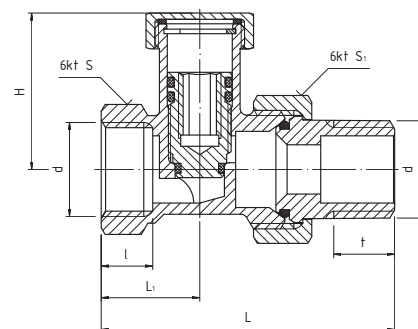
Dla DN15:

Możliwość przebrojenia zaworu odcinającego na regulacyjny. Możliwość wymiany pierścieni uszczelniających po ich wyeksploatowaniu. Kilkustopniowe zabezpieczenie przed przeciekami na grzybku i trzpieniu. Blokada grzybka przed nieumyślnym wykręceniem.

RYСУNEK TECHNICZNY



DN10



DN15