



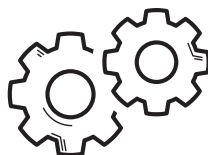
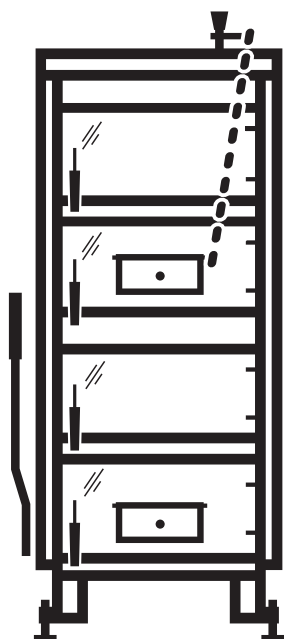
ZMK SAS SP. Z O.O.  
EKOLOGICZNE URZĄDZENIA GRZEWCZE

# VARMO PLUS

o mocy cieplnej **10÷25 kW**

DOKUMENTACJA TECHNICZNO-ROZRUCHOWA

KARTA GWARANCYJNA



PRODUKUJEMY  
KOTŁY OD  
**1980**  
— ROKU —

**5**  
KLASA

**ECO**  
DESIGN

**≤ 20**  
PYŁY ≤ 20 mg/m<sup>3</sup>

*Tworzymy*  
**CZYSSTE  
JUTRO**

## SPIS TREŚCI

Deklaracja zgodności WE .....	4
Karta produktu zgodna z Rozporządzeniem Komisji (UE) 2015/1187 .....	5
Karta produktu zgodna z Rozporządzeniem Komisji (UE) 2015/1189 .....	6
Świadectwo badań kotła SAS VARMO PLUS 10+25 kW .....	10
Certyfikat EcoDesign dla kotła SAS VARMO PLUS 10 kW .....	12
Certyfikat EcoDesign dla kotła SAS VARMO PLUS 15 kW .....	13
Certyfikat EcoDesign dla kotła SAS VARMO PLUS 20 kW .....	14
Certyfikat EcoDesign dla kotła SAS VARMO PLUS 25 kW .....	15
<b>1. Symbole i wskazówki .....</b>	<b>3</b>
<b>2. Wstęp .....</b>	<b>16</b>
<b>3. Przeznaczenie, warunki pracy kotła .....</b>	<b>16</b>
<b>4. Opis budowy i funkcjonowania kota .....</b>	<b>17</b>
<b>5. Wyposażenie kotła SAS VARMO PLUS 10+25 kW .....</b>	<b>18</b>
<b>6. Parametry techniczno-eksploatacyjne .....</b>	<b>20</b>
<b>7. Paliwo .....</b>	<b>23</b>
<b>8. Wytyczne montażu kotłów .....</b>	<b>24</b>
<b>8.1. Wymagania dotyczące kotłowni .....</b>	<b>24</b>
<b>8.2. Ustawienie kotła .....</b>	<b>25</b>
<b>8.3. Podłączenie kotła do komina .....</b>	<b>25</b>
<b>8.4. Połączenie kotła z instalacją grzewczą .....</b>	<b>28</b>
<b>8.5. Współpraca ze zbiornikiem akumulacyjnym .....</b>	<b>29</b>
<b>9. Wytyczne obsługi i eksploatacji .....</b>	<b>29</b>
<b>9.1. Napełnienie wodą .....</b>	<b>30</b>
<b>9.2. Rozpalanie i praca kotła .....</b>	<b>30</b>
<b>9.2.1. Rozpalanie .....</b>	<b>30</b>
<b>9.2.2. Palenie .....</b>	<b>31</b>
<b>9.3. Czyszczenie kotła .....</b>	<b>31</b>
<b>9.4. Zakończenie palenia .....</b>	<b>31</b>
<b>10. Warunki bezpiecznej eksploatacji .....</b>	<b>32</b>
<b>11. Stany nieprawidłowej pracy kotła .....</b>	<b>32</b>
<b>12. Zabezpieczenia .....</b>	<b>33</b>
<b>13. Warunki dostawy .....</b>	<b>34</b>
<b>14. Utylizacja kotła .....</b>	<b>34</b>
<b>15. Warunki gwarancji .....</b>	<b>34</b>
<b>16. Polityka bezpieczeństwa .....</b>	<b>35</b>
Naprawy serwisowe .....	37
Karta gwarancyjna .....	38
Notatki .....	39

## SPIS RYSUNKÓW I TABEL

<b>Tabela 1a.</b> Wyposażenie standardowe kotła SAS VARMO PLUS .....	19
<b>Tabela 1b.</b> Wyposażenie dodatkowe kotła SAS VARMO PLUS .....	19
<b>Tabela 2.</b> Parametry techniczno-eksploatacyjne kotła SAS VARMO PLUS 10+25 kW .....	20
<b>Tabela 3.</b> Podstawowe parametry drewna przeznaczonego dla kotłów SAS VARMO PLUS .....	23
<b>Rysunek 1.</b> Schemat konstrukcji kotła SAS VARMO PLUS o mocy cieplnej 10 kW .....	21
<b>Rysunek 2.</b> Schemat konstrukcji kotła SAS VARMO PLUS o mocy cieplnej 15+25 kW .....	22
<b>Rysunek 3.</b> Sposób montażu stopek regulacyjnych w kotle typu SAS VARMO PLUS .....	25
<b>Rysunek 4.</b> Wentylator wyciągowy (wyposażenie dodatkowe) - montaż w dodatkowej obudowie na zewnątrz kotła SAS VARMO PLUS 10 kW.....	27
<b>Rysunek 5.</b> Wentylator wyciągowy (wyposażenie dodatkowe) - montaż na zewnątrz (na odcinku pomiędzy czopuchem, a wlotem do komina) kotła SAS VARMO PLUS 10 kW .....	27
<b>Rysunek 6.</b> Wentylator wyciągowy (wyposażenie dodatkowe) - montaż bezpośrednio w czopuchu kotła SAS VARMO PLUS 15/20/25 kW .....	28

## 1. SYMBOLE I WSKAZÓWKI



### **Wskazówka.**

Dodatkowe informacje i przydatne wskazówki.



### **Ostrzeżenie.**

Oznacza że wskazana powierzchnia urządzenia, może być gorąca co w przypadku braku zachowania ostrożności może skutkować poparzeniem.



### **Niebezpieczeństwo.**

Ostrzeżenie przed zagrożeniem, które może prowadzić do utraty zdrowia lub życia.

**UWAGA!**

### **Uwaga.**

Dodatkowe informacje i porady techniczne których przestrzeganie zapewni prawidłową pracę urządzenia.

## DEKLARACJA ZGODNOŚCI WE

ZMK SAS Spółka z o.o. deklaruje z pełną odpowiedzialnością, że wyrób:

Kocioł c.o. z ręcznym zasypem paliwa typ SAS VARMO PLUS  
o mocy cieplnej od 10 kW do 25 kW

jest zgodny z postanowieniami:

Dyrektywy 2006/42/WE (DZ.U. nr 199/2008, poz.1228) (MAD) Bezpieczeństwo maszyn

Dyrektywy Ekoprojekt 2009/125/WE Ekoprojekt dla produktów związanych z energią

Rozporządzenia Komisji (UE) 2015/1189 z dnia 28 kwietnia 2015 r. w sprawie wykonania dyrektywy Parlamentu Europejskiego i Rady 2009/125/WE w odniesieniu do wymogów dotyczących ekoprojektu dla kotłów na paliwo stałe

Rozporządzenia Delegowanego Komisji (UE) 2015/1187 z dnia 27 kwietnia 2015 r. uzupełniającego dyrektywę Parlamentu Europejskiego i Rady 2010/30/UE w odniesieniu do etykiet efektywności energetycznej dla kotłów na paliwo stałe i zestawów zawierających kocioł na paliwo stałe, ogrzewacze dodatkowe, regulatory temperatury i urządzeń słoneczne

oraz normami zharmonizowanymi:

PN-EN ISO 12100:2012P

PN-EN 303-5:2021

Potwierdzeniem tego jest znak:



umieszczony na urządzeniu

Deklaracja na ww. wyrób traci swoją ważność w przypadku, gdy zostały w nim wprowadzone zmiany konstrukcyjne bez zgody producenta.  
W przypadku odstąpienia własności innej osobie, należy wraz z kotłem przekazać niniejszą deklarację.

Dwie ostatnie cyfry roku, w którym oznakowanie było ustalone: 23

 ZMK SAS Spółka z o.o.  
Owczary, ul. Przemysłowa 3  
28-100 Busko-Zdrój  
tel. 41 378 46 19 fax 41 370 83 10  
NIP 655 197 56 34 REGON 368874952

Pieczęć firmowa producenta

ZMK SAS Spółka z o.o.  


Prezes Zarządu: Mieczysław SAS

Karta produktu zgodnie z Rozporządzeniem Komisji (UE) 2015/1187 z dnia 27 kwietnia 2015 r.



Identyfikator modelu	VARMO PLUS 10	VARMO PLUS 15	VARMO PLUS 20	VARMO PLUS 25
Klasa efektywności energetycznej	A+	A+	A+	A+
Znamionowa moc cieplna	10 kW	15 kW	20 kW	25 kW
Współczynnik efektywności energetycznej (EEI)	116	117	116	117
Sezonowa efektywność energetyczna ogrzewania pomieszczeń (h <sub>s</sub> )	79%	79%	79%	80%

Szczególne środki ostrożności:

1.	Kocioł powinien być zainstalowany i użytkowany jedynie przez osoby dorosłe tylko w warunkach zgodnych z określonymi w dokumentacji techniczno-rozruchowej dostarczonej wraz z urządzeniem!
2.	Jakiegokolwiek zmiany konstrukcji mające na celu przystosowanie urządzenia do realizowania nieprzewidzianych przez producenta funkcji są surowo zabronione i stanowią podstawę utraty gwarancji!
3.	Należy stosować jedynie zalecane paliwa!
4.	Kocioł nie jest urządzeniem do podgrzewania wody powyżej deklarowanej maksymalnej temperatury roboczej tj. >85 °C.
5.	Spaliny wydobywające się z zatkanego kominu są niebezpieczne. Komin i łącznik należy utrzymywać w czystości; powinny one być czyszczone zgodnie z instrukcją wytwórcy. Kanały spalinowe kotła należy trzymać w czystości.
6.	Wszystkie czynności związane z montażem i obsługą kotła należy dokonywać z zachowaniem ostrożności. Należy używać odpowiednią odzież ochronną i przestrzegać przepisów BHP. Niektóre powierzchnie kotła są gorące i przed ich dotknięciem należy założyć na ręce rękawiczki ochronne! Należy również stosować okulary ochronne!

Karta produktu zgodnie z Rozporządzeniem Komisji (UE) 2015/1189 z dnia 28 kwietnia 2015 r.

Identyfikator modelu		<b>SAS VARMO PLUS 10</b>						
Sposób podawania paliwa		ręczny						
Kocioł kondensacyjny		nie						
Kocioł kogeneracyjny na paliwo stałe: nie			Kocioł wielofunkcyjny: nie					
Paliwo	Paliwo zalecane	Inne odpowiednie paliwa:	$\eta_s$ [x %]:	Emisje dotyczące sezonowego ogrzewania pomieszczeń				
				PM	OGC	CO	NO <sub>x</sub>	
				[x] mg/m <sup>3</sup>				
Polana, wilgotność ≤ 25 %	tak	nie	79 %	17	23	686	200	
Zrębki, wilgotność 15 – 35%	nie	nie						
Zrębki, wilgotność > 35 %	nie	nie						
Drewno prasowane w postaci peletów lub brykietów	nie	nie						
Trociny, wilgotność ≤ 50 %	nie	nie						
Inna biomasa drzewna	nie	nie						
Biomasa nieдрzewna	nie	nie						
Węgiel kamienny	nie	nie						
Węgiel brunatny (w tym brykiety)	nie	nie						
Koks	nie	nie						
Antracyt	nie	nie						
Brykiety z mieszanego paliwa kopalnego	nie	nie						
Inne paliwo kopalne	nie	nie						
Brykiety z mieszanki (30 -70 %) biomasy i paliwa kopalnego	nie	nie						
Inna mieszanka biomasy i paliwa kopalnego	nie	nie						
<b>Właściwości w przypadku eksploatacji przy użyciu wyłącznie paliwa zalecanego</b>								
Parametr	Symbol	Wartość	Jedn.		Parametr	Symbol	Wartość	Jedn.
Wytworzone ciepło użytkowe przy znamionowej mocy cieplnej	P <sub>n</sub>	10,3	kW		Sprawność użytkowa przy znamionowej mocy cieplnej	$\eta_n$	82,4	%
odpowiednio przy [30 %/ 50 %] znamionowej mocy cieplnej	P <sub>p</sub>	[- / N.A.]	kW		odpowiednio przy [30 %/ 50 %] znamionowej mocy cieplnej	$\eta_p$	[- / N.A.]	%
dla kotłów kogeneracyjnych na paliwo stałe: sprawność elektryczna					<b>Zużycie energii elektrycznej na potrzeby własne</b>			
przy znamionowej mocy cieplnej	$\eta_{el,n}$	-	%		przy znamionowej mocy cieplnej	e <sub>l,max</sub>	-	kW
					odpowiednio przy [30 %/ 50 %] znamionowej mocy cieplnej	e <sub>l,min</sub>	[- / N.A.]	kW
					urządzeń wtórnych do redukcji emisji, w stosownych przypadkach		[- / N.A.]	kW
					w trybie czuwania	P <sub>sb</sub>	-	kW
Dane kontaktowe		<p style="text-align: center;"><b>ZMK SAS Spółka z o.o.</b>                  ul. Przemysłowa 3 Owczary, 28-100 Busko-Zdrój                  tel. +48 41 378 46 19 fax. +48 41 370 83 10 e-mail: biuro@sas.busko.pl www.sas.busko.pl</p>						

Karta produktu zgodnie z Rozporządzeniem Komisji (UE) 2015/1189 z dnia 28 kwietnia 2015 r.

Identyfikator modelu		<b>SAS VARMO PLUS 15</b>					
Sposób podawania paliwa		ręczny					
Kocioł kondensacyjny		nie					
Kocioł kogeneracyjny na paliwo stałe: nie		Kocioł wielofunkcyjny: nie					
Paliwo	Paliwo zalecane	Inne odpowiednie paliwa:	$\eta_s$ [x %]:	Emisje dotyczące sezonowego ogrzewania pomieszczeń			
				PM	OGC	CO	NO <sub>x</sub>
				[x] mg/m <sup>3</sup>			
Polana, wilgotność ≤ 25 %	tak	nie	79 %	19	21	559	196
Zrębki, wilgotność 15 – 35%	nie	nie					
Zrębki, wilgotność > 35 %	nie	nie					
Drewno prasowane w postaci peletów lub brykietów	nie	nie					
Trociny, wilgotność ≤ 50 %	nie	nie					
Inna biomasa drzewna	nie	nie					
Biomasa niedrzewna	nie	nie					
Węgiel kamienny	nie	nie					
Węgiel brunatny (w tym brykiety)	nie	nie					
Koks	nie	nie					
Antracyt	nie	nie					
Brykiety z mieszanego paliwa kopalnego	nie	nie					
Inne paliwo kopalne	nie	nie					
Brykiety z mieszanki (30 -70 %) biomasy i paliwa kopalnego	nie	nie					
Inna mieszanka biomasy i paliwa kopalnego	nie	nie					
<b>Właściwości w przypadku eksploatacji przy użyciu wyłącznie paliwa zalecanego</b>							
Parametr	Symbol	Wartość	Jedn.	Parametr	Symbol	Wartość	Jedn.
Wytworzone ciepło użytkowe przy znamionowej mocy cieplnej	P <sub>n</sub>	15,1	kW	Sprawność użytkowa przy znamionowej mocy cieplnej	$\eta_n$	82,4	%
odpowiednio przy [30 %/ 50 %] znamionowej mocy cieplnej	P <sub>p</sub>	[- / N.A.]	kW	odpowiednio przy [30 %/ 50 %] znamionowej mocy cieplnej	$\eta_p$	[- / N.A.]	%
dla kotłów kogeneracyjnych na paliwo stałe: sprawność elektryczna				<b>Zużycie energii elektrycznej na potrzeby własne</b>			
przy znamionowej mocy cieplnej	$\eta_{el,n}$	-	%	przy znamionowej mocy cieplnej	e <sub>lmax</sub>	-	kW
				odpowiednio przy [30 %/ 50 %] znamionowej mocy cieplnej	e <sub>lmin</sub>	[- / N.A.]	kW
				urządzeń wtórnych do redukcji emisji, w stosownych przypadkach		[- / N.A.]	kW
				w trybie czuwania	P <sub>SB</sub>	-	kW
Dane kontaktowe		<p style="text-align: center;"><b>ZMK SAS Spółka z o.o.</b>                  ul. Przemysłowa 3 Owczary, 28-100 Busko-Zdrój                  tel. +48 41 378 46 19 fax. +48 41 370 83 10 e-mail: biuro@sas.busko.pl www.sas.busko.pl</p>					

**Karta produktu zgodnie z Rozporządzeniem Komisji (UE) 2015/1189 z dnia 28 kwietnia 2015 r.**

Identyfikator modelu		<b>SAS VARMO PLUS 20</b>						
Sposób podawania paliwa		ręczny						
Kocioł kondensacyjny		nie						
Kocioł kogeneracyjny na paliwo stałe: nie			Kocioł wielofunkcyjny: nie					
Paliwo	Paliwo zalecane	Inne odpowiednie paliwa:	$\eta_s$ [x %]:	Emisje dotyczące sezonowego ogrzewania pomieszczeń				
				PM	OGC	CO	NO <sub>x</sub>	
				[x] mg/m <sup>3</sup>				
Polana, wilgotność ≤ 25 %	tak	nie	79 %	18	21	606	193	
Zrębki, wilgotność 15 – 35%	nie	nie						
Zrębki, wilgotność > 35 %	nie	nie						
Drewno prasowane w postaci peletów lub brykietów	nie	nie						
Trociny, wilgotność ≤ 50 %	nie	nie						
Inna biomasa drzewna	nie	nie						
Biomasa nieдрzewna	nie	nie						
Węgiel kamienny	nie	nie						
Węgiel brunatny (w tym brykiety)	nie	nie						
Koks	nie	nie						
Antracyt	nie	nie						
Brykiety z mieszanego paliwa kopalnego	nie	nie						
Inne paliwo kopalne	nie	nie						
Brykiety z mieszanki (30 - 70 %) biomasy i paliwa kopalnego	nie	nie						
Inna mieszanka biomasy i paliwa kopalnego	nie	nie						
<b>Właściwości w przypadku eksploatacji przy użyciu wyłącznie paliwa zalecanego</b>								
Parametr	Symbol	Wartość	Jedn.		Parametr	Symbol	Wartość	Jedn.
Wytworzone ciepło użytkowe					Sprawność użytkowa			
przy znamionowej mocy cieplnej	P <sub>n</sub>	20,3	kW		przy znamionowej mocy cieplnej	$\eta_n$	82,4	%
odpowiednio przy [30 %/ 50 %] znamionowej mocy cieplnej	P <sub>p</sub>	[- / N.A.]	kW		odpowiednio przy [30 %/ 50 %] znamionowej mocy cieplnej	$\eta_p$	[- / N.A.]	%
dla kotłów kogeneracyjnych na paliwo stałe: sprawność elektryczna				<b>Zużycie energii elektrycznej na potrzeby własne</b>				
				przy znamionowej mocy cieplnej	$e_{l,max}$	-		kW
przy znamionowej mocy cieplnej	$\eta_{el,n}$	-	%	odpowiednio przy [30 %/ 50 %] znamionowej mocy cieplnej	$e_{l,min}$	[- / N.A.]		kW
				urządzeń wtórnych do redukcji emisji, w stosownych przypadkach		[- / N.A.]		kW
				w trybie czuwania	P <sub>SB</sub>	-		kW
Dane kontaktowe		<b>ZMK SAS Spółka z o.o.</b> ul. Przemysłowa 3 Owczary, 28-100 Busko-Zdrój tel. +48 41 378 46 19 fax. +48 41 370 83 10 e-mail: biuro@sas.busko.pl www.sas.busko.pl						

Karta produktu zgodnie z Rozporządzeniem Komisji (UE) 2015/1189 z dnia 28 kwietnia 2015 r.

Identyfikator modelu		<b>SAS VARMO PLUS 25</b>						
Sposób podawania paliwa		ręczny						
Kocioł kondensacyjny		nie						
Kocioł kogeneracyjny na paliwo stałe: nie			Kocioł wielofunkcyjny: nie					
Paliwo	Paliwo zalecane	Inne odpowiednie paliwa:	$\eta_s$ [x %]:	Emisje dotyczące sezonowego ogrzewania pomieszczeń				
				PM	OGC	CO	NO <sub>x</sub>	
				[x] mg/m <sup>3</sup>				
Polana, wilgotność ≤ 25 %	tak	nie	80 %	20	20	552	194	
Zrębki, wilgotność 15 – 35%	nie	nie						
Zrębki, wilgotność > 35 %	nie	nie						
Drewno prasowane w postaci peletów lub brykietów	nie	nie						
Trociny, wilgotność ≤ 50 %	nie	nie						
Inna biomasa drzewna	nie	nie						
Biomasa niedrzewna	nie	nie						
Węgiel kamienny	nie	nie						
Węgiel brunatny (w tym brykiety)	nie	nie						
Koks	nie	nie						
Antracyt	nie	nie						
Brykiety z mieszanego paliwa kopalnego	nie	nie						
Inne paliwo kopalne	nie	nie						
Brykiety z mieszanki (30 -70 %) biomasy i paliwa kopalnego	nie	nie						
Inna mieszanka biomasy i paliwa kopalnego	nie	nie						
<b>Właściwości w przypadku eksploatacji przy użyciu wyłącznie paliwa zalecanego</b>								
Parametr	Symbol	Wartość	Jedn.		Parametr	Symbol	Wartość	Jedn.
Wytworzone ciepło użytkowe					Sprawność użytkowa			
przy znamionowej mocy cieplnej	P <sub>n</sub>	25,5	kW		przy znamionowej mocy cieplnej	$\eta_n$	82,6	%
odpowiednio przy [30 %/ 50 %] znamionowej mocy cieplnej	P <sub>p</sub>	[- / N.A.]	kW		odpowiednio przy [30 %/ 50 %] znamionowej mocy cieplnej	$\eta_p$	[- / N.A.]	%
dla kotłów kogeneracyjnych na paliwo stałe: sprawność elektryczna					<b>Użycie energii elektrycznej na potrzeby własne</b>			
					przy znamionowej mocy cieplnej	e <sub>lmax</sub>	-	kW
przy znamionowej mocy cieplnej	$\eta_{eln}$	-	%		odpowiednio przy [30 %/ 50 %] znamionowej mocy cieplnej	e <sub>lmin</sub>	[- / N.A.]	kW
					urządzeń wtórnych do redukcji emisji, w stosownych przypadkach		[- / N.A.]	kW
					w trybie czuwania	P <sub>SB</sub>	-	kW
Dane kontaktowe		<p style="text-align: center;"><b>ZMK SAS Spółka z o.o.</b>                  ul. Przemysłowa 3 Owczary, 28-100 Busko-Zdrój                  tel. +48 41 378 46 19 fax. +48 41 370 83 10 e-mail: biuro@sas.busko.pl www.sas.busko.pl</p>						



# INSTYTUT ENERGETYKI

Instytut Badawczy

01-130 Warszawa, ul. Mory 8  
e-mail: [instytut.energetyki@poczta.onet.pl](mailto:instytut.energetyki@poczta.onet.pl)  
www.ien.com.pl  
nr konta: 22 1160 2202 0000 0000 2087 3013

tel. 22 3451 200  
fax. 22 836 63 63  
Regon: 000020586  
NIP: 525-00-08-761  
KRS: 0000088963

LABORATORIUM BADAŃ KOTŁÓW I URZĄDZEŃ GRZEWCZYCH

93-231 Łódź, ul. Dostawcza 1



## URZĄDZENIE PRZYJAZNE ŚRODOWISKU

### ŚWIADECTWO

Nr OS/242/CUE/23

potwierdzające, że :

**kotły wodne SAS VARMO PLUS**

o nominalnej mocy cieplnej 10 kW, 15 kW, 20 kW, 25 kW,  
z ręcznym zasypem paliwa stałego, opalane drewnem kawałkowym drzew liściastych

produkowane przez:

**ZMK SAS Sp. z o. o.**

**28-100 Busko-Zdrój, Owczary, ul. Przemysłowa 3**

badane zgodnie z wymaganiami PN-EN 303-5:2021-09 spełniają wymagania 5 klasy.

Świadectwo wydano w oparciu o wyniki badań laboratoryjnych wykonanych przez:

Laboratorium Badań Kotłów i Urządzeń Grzewczych w Łodzi, ul. Dostawcza 1

- podane w sprawozdaniach z badań nr CUE.4032.049.1.2023.LG057, CUE.4032.049.2.2023.LG059,  
CUE.4032.049.3.2023.LG058, CUE.4032.049.4.2023.LG060.

Świadectwo jest ważne pod warunkiem, że producent nie wprowadza żadnych zmian technicznych w produkowanych urządzeniach w stosunku do urządzeń poddanych badaniom, bez ich wcześniejszego uzgodnienia z Laboratorium, które wydało świadectwo.

Okres ważności świadectwa

od 08.2023 do 08.2026

Kierownik Laboratorium  
Laboratorium Badań Kotłów i Urządzeń  
Grzewczych

Kierownik Zakładu  
Zakład Badań Urządzeń Energetycznych

(podpis)

**INSTYTUT ENERGETYKI**  
Instytut Badawczy  
Zakład Badań  
Urządzeń Energetycznych CUE  
93-231 Łódź, ul. Dostawcza 1  
tel. 42 640-08-21

(podpis)

Łódź; dnia 17.08.2023 r.

Strona 1 z 2



# INSTYTUT ENERGETYKI

Instytut Badawczy

01-330 Warszawa, ul. Mocy 8  
e-mail: [instytut.energetyki@ien.com.pl](mailto:instytut.energetyki@ien.com.pl)  
www.ien.com.pl  
nr konta: 22 1160 2202 0000 0900 2587 3013

tel. 22 3451-200  
fax 22 838 61 63  
Regon: 000029586  
NIP: 525-60-036-763  
KRS: 0000088963

LABORATORIUM BADAŃ KOTŁÓW I URZĄDZEŃ GRZEWCZYCH



93-231 Łódź, ul. Dostawcza 1 tel. 42 64 00 821 fax. 42 64 00 828

## ŚWIADECTWO Nr OS/242/CUE/23

Kotły wodne SAS VARMO PLUS,  
o nominalnej mocy cieplnej 10 kW, 15 kW, 20 kW, 25 kW,  
z ręcznym zasypem paliwa, opalane drewnem kawałkowym drzew liściastych,  
badane zgodnie z wymaganiami PN-EN 303-5:2021-09 spełniają wymagania 5 klasy.

Parametr	Miano	Uzyskana wartość				Wymagania normy	
		Kotły SAS VARMO PLUS					
		10	15	20	25		
Paliwo		drewno kawałkowe					
Moc cieplna	kW	10,3	15,1	20,3	25,5	(100±8)% Q <sub>N</sub>	
Sprawność η	%	90,1	90,2	90,1	90,2	≥ 88,0 – 10 kW ≥ 88,2 – 15 kW ≥ 88,3 – 20kW ≥ 88,4 – 25kW	
Emisja <sup>*</sup>	CO	mg/m <sup>3</sup>	686	559	606	552	≤ 700
	NO <sub>x</sub>		200	196	193	194	bez wymagań
	OGC		23	21	21	20	≤ 30
	Pył		17	19	18	20	≤ 60

\* Emisje suchych gazów spalinyowych w mg/m<sup>3</sup> obliczone w temperaturze 273 K i przy ciśnieniu 1013 mbar, dla O<sub>2</sub>=10

Łódź, dnia 17.08.2023 r.

**INSTYTUT ENERGETYKI**  
Instytut Badawczy  
Zakład Badań  
Urządzeń Energetycznych CUE  
93-231 Łódź, ul. Dostawcza 1  
tel. 42 640-08-21

Strona 2 z 2



01-330 Warszawa, ul. Mory 8  
e-mail: instytut.energetyki@ien.com.pl  
www.ien.com.pl  
nr konta: 22 1160 2202 0000 0000 2987 3013

**INSTYTUT ENERGETYKI**  
Instytut Badawczy

tel. 22 3451-200  
fax 22 836 63 63  
Regon: 000020586  
NIP: 525-00-08-761  
KRS: 0000088963



**LABORATORIUM BADAŃ KOTŁÓW I URZĄDZEŃ GRZEWCZYCH**  
93-231 Łódź, ul. Dostawcza 1, tel. 42 64 00 821

**ZAŚWIADCZENIE ED/1153/23**  
**Kocioł wodny typu SAS VARMO PLUS 10**

**o nominalnej mocy cieplnej 10 kW**  
**z ręcznym podawaniem paliwa, opalany szczapami drewna liściastego**  
produkowany przez:

**ZMK SAS**  
**Spółka z Ograniczoną Odpowiedzialnością**  
**Owczary, ul. Przemysłowa 3, 28-100 Busko Zdrój**

spełnia wymogi dotyczące ekoprojektu (ecodesign) określone Rozporządzeniem Komisji (UE) 2015/1189 z dnia 28 kwietnia 2015 r. w sprawie wykonania dyrektywy Parlamentu Europejskiego i Rady 2009/125/WE w odniesieniu do wymogów dotyczących ekoprojektu dla kotłów na paliwa stałe.

Parametr	Symbol	Wartość	Jednostka	Wymogi ekoprojektu
Sezonowa efektywność energetyczna ogrzewania pomieszczeń	$\eta_s$	79	%	$\geq 75$ dla kotłów o nominalnej mocy grzewczej $\leq 20$ kW $\geq 77$ dla kotłów o nominalnej mocy grzewczej $> 20$ kW

	Parametr		Parametr		Parametr		Emisje*				
	Wytwarzane ciepło użytkowe		Sprawność użytkowa		Zużycie energii elektrycznej na potrzeby własne			Emisje dotyczące sezonowego ogrzewania pomieszczeń dla paliwa zalecanego			
	przy znamionowej mocy cieplnej	przy 30% znamionowej mocy cieplnej	przy znamionowej mocy cieplnej	przy 30% znamionowej mocy cieplnej	przy znamionowej mocy cieplnej	przy 30% znamionowej mocy cieplnej	w trybie czuwania	cząstki stałe PM	organiczne związki gazowe OGC	tlenek węgla CO	tlenki azotu NO <sub>x</sub>
Symbol	$P_n$	$P_p$	$\eta_n$	$\eta_p$	$el_{max}$	$el_{min}$	$P_{SB}$	$E_{s PM}$	$E_{s OGC}$	$E_{s CO}$	$E_{s NOx}$
Wartość	10,3	-	82,4	-	-	-	-	17	23	686	200
Jednostka	kW	kW	%	%	kW	kW	kW	mg/m <sup>3</sup>	mg/m <sup>3</sup>	mg/m <sup>3</sup>	mg/m <sup>3</sup>
	<b>EEl = 116 (A+)</b>				<b>Wymogi ekoprojektu:</b>			$\leq 60$	$\leq 30$	$\leq 700$	$\leq 200$

\* Emisje suchych gazów spalinyowych w mg/m<sup>3</sup> obliczone w temperaturze 273 K i przy ciśnieniu 1013 mbar, dla O<sub>2</sub>=13%.  
Zaświadczenie wydano na podstawie wyników badań laboratoryjnych podanych w sprawozdaniu nr CUE.4032.049.1.2023.L.G057.  
Badania wykonano zgodnie z normą PN-EN 303-5:2021-09.

Kierownik Laboratorium

*wz. Jurek*  
(podpis)

**INSTYTUT ENERGETYKI** Kierownik Zakładu  
Instytut Badawczy  
Zakład Badań  
Urządzeń Energetycznych CUE  
93-231 Łódź, ul. Dostawcza 1  
tel. 42 640-08-21  
(podpis)

*wz. A. Egli-Czuch*  
(podpis)

Łódź; dnia 26.07.2023



01-330 Warszawa, ul. Mory 8  
e-mail: instytut.energetyki@ien.com.pl  
www.ien.com.pl  
nr konta: 22 1160 2202 0000 0000 2987 3013

# INSTYTUT ENERGETYKI

## Instytut Badawczy

tel. 22 3451-200  
fax 22 836 63 63  
Regon: 000020586  
NIP: 525-00-08-761  
KRS: 0000088963



### LABORATORIUM BADAŃ KOTŁÓW I URZĄDZEŃ GRZEWCZYCH

93-231 Łódź, ul. Dostawcza 1, tel. 42 64 00 821

## ZAŚWIADCZENIE ED/1156/23

### Kocioł wodny typu SAS VARMO PLUS 15

o nominalnej mocy cieplnej 15 kW  
z ręcznym podawaniem paliwa, opalany szczapami drewna liściastego  
produkowany przez:

**ZMK SAS**

**Spółka z Ograniczoną Odpowiedzialnością**  
Owczary, ul. Przemysłowa 3; 28-100 Busko Zdrój

spełnia wymogi dotyczące ekoprojektu (ecodesign) określone Rozporządzeniem Komisji (UE) 2015/1189 z dnia 28 kwietnia 2015 r. w sprawie wykonania dyrektywy Parlamentu Europejskiego i Rady 2009/125/WE w odniesieniu do wymogów dotyczących ekoprojektu dla kotłów na paliwa stałe.

Parametr	Symbol	Wartość	Jednostka	Wymogi ekoprojektu
Sezonowa efektywność energetyczna ogrzewania pomieszczeń	$\eta_s$	79	%	$\geq 75$ dla kotłów o nominalnej mocy grzewczej $\leq 20$ kW $\geq 77$ dla kotłów o nominalnej mocy grzewczej $> 20$ kW

	Parametr		Parametr		Parametr		Emisje*				
	przy znamionowej mocy cieplnej	przy 30% znamionowej mocy cieplnej	przy znamionowej mocy cieplnej	przy 30% znamionowej mocy cieplnej	przy znamionowej mocy cieplnej	przy 30% znamionowej mocy cieplnej	w trybie czuwania	cząstki stałe PM	organiczne związki gazowe OGC	tlenek węgla CO	tlenki azotu NOx
Symbol	$P_n$	$P_p$	$\eta_n$	$\eta_p$	$eI_{max}$	$eI_{min}$	$P_{SB}$	$E_s PM$	$E_s OGC$	$E_s CO$	$E_s NOx$
Wartość	15,1	-	82,4	-	-	-	-	19	21	559	196
Jednostka	kW	kW	%	%	kW	kW	kW	mg/m <sup>3</sup>	mg/m <sup>3</sup>	mg/m <sup>3</sup>	mg/m <sup>3</sup>
<b>EEI = 117 (A+)</b>					<b>Wymogi ekoprojektu:</b>			$\leq 60$	$\leq 30$	$\leq 700$	$\leq 200$

\* Emisje suchych gazów spalinyowych w mg/m<sup>3</sup> obliczone w temperaturze 273 K i przy ciśnieniu 1013 mbar, dla O<sub>2</sub>=13%.  
Zaświadczenie wydano na podstawie wyników badań laboratoryjnych podanych w sprawozdaniu nr CUE.4032.049.2.2023.LG059.  
Badania wykonano zgodnie z normą PN-EN 303-5:2021-09.

Kierownik Laboratorium

*wz Jusz*  
(podpis)

**INSTYTUT ENERGETYKI**  
Instytut Badawczy  
Zakład Badań  
Urządzeń Energetycznych CUE  
93-231 Łódź, ul. Dostawcza 1  
tel. 42 640-08-21

Kierownik Zakładu

*o2. d. Lupa Cudzo*  
(podpis)

Łódź, dnia 09.08.2023



01-330 Warszawa, ul. Mory 8  
e-mail: instytut.energetyki@ien.com.pl  
www.ien.com.pl  
nr konta: 22 1160 2202 0000 0000 2987 3013

**INSTYTUT ENERGETYKI**  
Instytut Badawczy

tel. 22 3451-200  
fax 22 836 63 63  
Regon: 000020586  
NIP: 525-00-08-761  
KRS: 0000088963



**LABORATORIUM BADAŃ KOTŁÓW I URZĄDZEŃ GRZEWCZYCH**

93-231 Łódź, ul. Dostawcza 1, tel. 42 64 00 821

**ZAŚWIADCZENIE ED/1154/23**  
**Kocioł wodny typu SAS VARMO PLUS 20**

o nominalnej mocy cieplnej 20 kW  
z ręcznym podawaniem paliwa, opalany szczapami drewna liściastego  
produkowany przez:

**ZMK SAS**

**Spółka z Ograniczoną Odpowiedzialnością**  
Owczary, ul. Przemysłowa 3, 28-100 Busko Zdrój

spełnia wymogi dotyczące ekoprojektu (ecodesign) określone Rozporządzeniem Komisji (UE) 2015/1189 z dnia 28 kwietnia 2015 r. w sprawie wykonania dyrektywy Parlamentu Europejskiego i Rady 2009/125/WE w odniesieniu do wymogów dotyczących ekoprojektu dla kotłów na paliwa stałe.

Parametr	Symbol	Wartość	Jednostka	Wymogi ekoprojektu
Sezonowa efektywność energetyczna ogrzewania pomieszczeń	$\eta_s$	79	%	$\geq 75$ dla kotłów o nominalnej mocy grzewczej $\leq 20$ kW $\geq 77$ dla kotłów o nominalnej mocy grzewczej $> 20$ kW

	Parametr		Parametr		Parametr			Emisje*			
	Wytwarzane ciepło użytkowe		Sprawność użytkowa		Zużycie energii elektrycznej na potrzeby własne			Emisje dotyczące sezonowego ogrzewania pomieszczeń dla paliwa zalecanego			
	przy znamionowej mocy cieplnej	przy 30% znamionowej mocy cieplnej	przy znamionowej mocy cieplnej	przy 30% znamionowej mocy cieplnej	przy znamionowej mocy cieplnej	przy 30% znamionowej mocy cieplnej	w trybie czuwania	cząstki stałe PM	organiczne związki gazowe OGC	tlenek węgla CO	tlenki azotu NOx
Symbol	$P_n$	$P_p$	$\eta_n$	$\eta_p$	$el_{max}$	$el_{min}$	$P_{SB}$	$E_s PM$	$E_s OGC$	$E_s CO$	$E_s NOx$
Wartość	20,3	-	82,4	-	-	-	-	18	21	606	193
Jednostka	kW	kW	%	%	kW	kW	kW	mg/m <sup>3</sup>	mg/m <sup>3</sup>	mg/m <sup>3</sup>	mg/m <sup>3</sup>
	EEI = 116 (A+)				Wymogi ekoprojektu:			$\leq 60$	$\leq 30$	$\leq 700$	$\leq 200$

\* Emisje suchych gazów spalinyowych w mg/m<sup>3</sup> obliczone w temperaturze 273 K i przy ciśnieniu 1013 mbar, dla O<sub>2</sub>=13%.  
Zaświadczenie wydano na podstawie wyników badań laboratoryjnych podanych w sprawozdaniu nr CUE.4032.049.3.2023.LG058.  
Badania wykonano zgodnie z normą PN-EN 303-5:2021-09.

Kierownik Laboratorium **INSTYTUT ENERGETYKI**  
Instytut Badawczy  
Zakład Badań  
Urządzeń Energetycznych CUE  
93-231 Łódź, ul. Dostawcza 1  
tel. 42 640-08-21

(podpis)

Kierownik Zakładu

(podpis)

Łódź, dnia 26.07.2023



**INSTYTUT ENERGETYKI**  
Instytut Badawczy

01-330 Warszawa, ul. Mory 8  
e-mail: instytut.energetyki@ien.com.pl  
www.ien.com.pl  
nr konta: 22 1160 2202 0000 0000 2987 3013

tel. 22 3451-200  
fax 22 836 63 63  
Regon: 000020586  
NIP: 525-00-08-761  
KRS: 0000088963



**LABORATORIUM BADAŃ KOTŁÓW I URZĄDZEŃ GRZEWCZYCH**

93-231 Łódź, ul. Dostawcza 1, tel. 42 64 00 821

**ZAŚWIADCZENIE ED/1157/23**  
**Kocioł wodny typu SAS VARMO PLUS 25**

o nominalnej mocy cieplnej 25 kW  
z ręcznym podawaniem paliwa, opalany szczapami drewna liściastego  
produkowany przez:

**ZMK SAS**  
**Spółka z Ograniczoną Odpowiedzialnością**  
Owczary, ul. Przemysłowa 3, 28-100 Busko Zdrój

spełnia wymogi dotyczące ekoprojektu (ecodesign) określone Rozporządzeniem Komisji (UE) 2015/1189 z dnia 28 kwietnia 2015 r. w sprawie wykonania dyrektywy Parlamentu Europejskiego i Rady 2009/125/WE w odniesieniu do wymogów dotyczących ekoprojektu dla kotłów na paliwa stałe.

Parametr	Symbol	Wartość	Jednostka	Wymogi ekoprojektu
Sezonowa efektywność energetyczna ogrzewania pomieszczeń	$\eta_s$	80	%	$\geq 75$ dla kotłów o nominalnej mocy grzewczej $\leq 20$ kW $\geq 77$ dla kotłów o nominalnej mocy grzewczej $> 20$ kW

	Parametr		Parametr		Parametr			Emisje*			
	Wytwarzane ciepło użytkowe		Sprawność użytkowa		Zużycie energii elektrycznej na potrzeby własne			Emisje dotyczące sezonowego ogrzewania pomieszczeń dla paliwa zalecanego			
	przy znamionowej mocy cieplnej	przy 30% znamionowej mocy cieplnej	przy znamionowej mocy cieplnej	przy 30% znamionowej mocy cieplnej	przy znamionowej mocy cieplnej	przy 30% znamionowej mocy cieplnej	w trybie czuwania	cząstki stałe PM	organiczne związki gazowe OGC	tlenek węgla CO	tlenki azotu NO <sub>x</sub>
Symbol	$P_n$	$P_p$	$\eta_n$	$\eta_p$	$e_{lmax}$	$e_{lmin}$	$P_{SE}$	$E_{sPM}$	$E_{sOGC}$	$E_{sCO}$	$E_{sNOx}$
Wartość	25,5	-	82,6	-	-	-	-	20	20	552	194
Jednostka	kW	kW	%	%	kW	kW	kW	mg/m <sup>3</sup>	mg/m <sup>3</sup>	mg/m <sup>3</sup>	mg/m <sup>3</sup>
EEI = 117 (A+)					Wymogi ekoprojektu:			$\leq 60$	$\leq 30$	$\leq 700$	$\leq 200$

\* Emisje suchych gazów spalinyowych w mg/m<sup>3</sup> obliczone w temperaturze 273 K i przy ciśnieniu 1013 mbar, dla O<sub>2</sub>-13%.  
Zaświadczenie wydano na podstawie wyników badań laboratoryjnych podanych w sprawozdaniu nr CUE.4032.049.4.2023.LG060.  
Badania wykonano zgodnie z normą PN-EN 303-5:2021-09.

Kierownik Laboratorium

*W. A. Łęga*  
(podpis)

**INSTYTUT ENERGETYKI**  
Instytut Badawczy  
Zakład Badań  
Urządzeń Energetycznych CUE  
93-231 Łódź, ul. Dostawcza 1  
tel. 42 640-08-21

Kierownik Zakładu

*K. B. Kępczyński*  
(podpis)

Łódź, dnia 09.08.2023

## 2. WSTĘP

Szanowny nabywco i użytkowniku niskotemperaturowego kotła typu SAS VARMO PLUS. Niniejsza Dokumentacja Techniczno-Rozruchowa zawiera wszystkie niezbędne informacje umożliwiające energooszczędną, bezpieczną i długoletnią eksploatację zakupionego kotła. Obowiązkiem należy zapoznać się z treścią DTR przed zamontowaniem i rozpoczęciem eksploatacji urządzenia. Po zapoznaniu się z zestawem instrukcji użytkownik będzie mógł wykorzystywać urządzenie w optymalny sposób. Uważne przeczytanie dokumentacji pomoże w efektywnej i bezpiecznej obsłudze kotła. Produkowane przez ZMK SAS Spółka z o. o. kotły są zgodne z wymaganiami przedmiotowych dyrektyw UE oraz posiadają oznaczenie CE, którego potwierdzeniem jest załączona DEKLARACJA ZGODNOŚCI WE. **Kotły SAS VARMO PLUS (10÷25 kW) posiadają świadectwo badań potwierdzające spełnienie wymagań klasy 5 (najwyższej) wg normy PN-EN 303-5:2021-09 wydanie przez akredytowane laboratorium oraz spełniają wymagania ekoprojektu (ecodesign) określone Rozporządzeniem Komisji (UE) 2015/1189 z dnia 28 kwietnia 2015r. w sprawie wykonania dyrektywy Parlamentu Europejskiego i Rady 2009/125/WE w odniesieniu do wymogów dotyczących ekoprojektu dla kotłów na paliwa stałe. Kotły SAS VARMO PLUS (10÷25 kW) są urządzeniami spełniającymi najbardziej rygorystyczne wymagania dotyczące niskiej emisji szkodliwych substancji, zwłaszcza pyłów  $\leq 20\text{mg}/\text{m}^3$ . Oznacza to że kotły SAS VARMO PLUS są urządzeniami o podwyższonym standardzie i kwalifikują się do dotacji z Programu Czyste Powietrze.**



Niniejszą dokumentację należy zachować do użytku w przyszłości, jednocześnie jest to karta gwarancyjna kotła.

## 3. PRZEZNACZENIE, WARUNKI PRACY KOTŁA

Kotły typu SAS VARMO PLUS 10÷25 kW przeznaczone są do wodnych instalacji centralnego ogrzewania systemu otwartego z grawitacyjnym lub wymuszonym obiegiem wody, zabezpieczonych zgodnie z obecnie obowiązującymi, szczegółowymi przepisami krajowymi lub unijnymi (PN-EN 12828+A1:2014-05 Instalacje grzewcze w budynkach - Projektowanie wodnych instalacji centralnego ogrzewania). Kotły typu SAS VARMO PLUS instalowane (w układzie otwartym) zgodnie z zaleceniami niniejszej Dokumentacji Techniczno-Rozruchowej nie podlegają odbiorowi przez Urząd Dozoru Technicznego. Poleca się je szczególnie do ogrzewania domów jednorodzinnych, wielorodzinnych, pawilonów handlowych, usługowych, gastronomicznych, warsztatów itp. w których obliczeniowa temperatura wody zasilającej nie przekracza  $85^{\circ}\text{C}$ , a ciśnienie robocze 1,5 bar. Wymagany minimalny ciąg spalin za kotłem wynosi 0,27-0,36 mbar w zależności od nominalnej mocy cieplnej (wg normy PN-EN 13384-1:2019-07, Kominy - Metody obliczeń cieplnych i przepływowych - Część 1: Kominy z podłączonym jednym urządzeniem grzewczym). Kotły te mogą współpracować również z instalacją ciepłej wody użytkowej za pośrednictwem wymiennika ciepła (c.w.u.) dowolnego producenta, spełniającego obowiązujące normy. Nie dopuszcza się wykorzystania kotła jako przepływowy ogrzewacz wody. Kocioł typu SAS VARMO PLUS 10÷25 kW nie jest urządzeniem przeznaczonym do wykorzystania w funkcji nagrzewnicy powietrza. Podstawą doboru kotła do ogrzewania obiektu, powinien być sporządzony bilans cieplny zgodnie z obecnie obowiązującymi, szczegółowymi przepisami krajowymi lub unijnymi (np. PN-EN 12831-1:2017-08 Charakterystyka energetyczna budynków - Metoda obliczenia projektowego obciążenia cieplnego - Część 1: Obciążenie cieplne, Moduł M3-3).

**UWAGA 1:** Kocioł powinien być zainstalowany i użytkowany tylko w warunkach zgodnych z określonymi w Dokumentacji Techniczno-Rozruchowej (DTR producenta dostarczoną wraz z urządzeniem)!

**UWAGA 2:** Jakikolwiek zmiany konstrukcji mające na celu przystosowanie urządzenia do realizowania przez kocioł nieprzewidzianej przez producenta funkcji są surowo zabronione i stanowią podstawę utraty gwarancji oraz dokumentów powiązanych z wyrobem!

**UWAGA 3:** W przypadku gdy ciąg kominowy jest niższy niż podany w tab.2, należy zamontować wentylator wyciągowy wspomagający przepływ spalin. W tym celu należy zweryfikować wartość wytwarzanego (istniejącego) ciągu kominowego. W kotle SAS VARMO PLUS 10 kW montaż wentylatora wyciągowego możliwy jest na odcinku przewodu spalinowego pomiędzy czopuchem kotła a wlotem do kominy. Ze względu na brak fabrycznego miejsca do montażu wentylatora wyciągowego bezpośrednio w czopuchu kotła SAS VARMO PLUS 10 kW ewentualną konieczność montażu urządzenia wspomagającego ciąg spalin należy przewidzieć przed zainstalowaniem kotła. Kocioł SAS VARMO PLUS 15÷25 kW przystosowany jest fabrycznie do montażu (w przypadku słabego ciągu kominowego) wentylatora wyciągowego (bezpośrednio w czopuchu) oraz sterownika regulującego jego pracę. Dedykowany przez producenta zestaw wspomagający przepływ spalin patrz tab. 1b.

**UWAGA 4:** Kocioł przystosowany jest wyłącznie do pracy z mocą nominalną i zbiornikiem akumulacyjnym.



Producent kotła nie ponosi jakiejkolwiek odpowiedzialności za jego nieprawidłowe działanie i powstałe szkody w przypadku błędów podczas doboru, montażu, eksploatacji i prac konserwacyjnych, spowodowanych nieprzebraniem obowiązującego prawa, przepisów oraz wytycznych zawartych w niniejszej Dokumentacji Techniczno-Rozruchowej!

## 4. OPIS BUDOWY I FUNKCJONOWANIA KOTŁA

Kocioł c.o. gazowujący paliwo z ręcznym załadunkiem paliwa typu SAS VARMO PLUS o mocy 10÷25 kW o nowoczesnej konstrukcji jest urządzeniem ciepłym o dolnym spalaniu paliwa stałego i trójciągowym układzie komór spalinyowych. Paliwem zastosowanym jest polana drewna, patrz: Rozdz. 7 „Paliwo”.

### Podstawowe elementy kotła wyszczególniono na rysunku 1, 2.

Korpus kotła wykonano z atestowanej stali łączonej metodą spawania. Wewnętrzne ściany (elementy stykające się z ogniem) korpusu wodnego kotła wykonane są z stali P265GH o grubości 6 mm, zewnętrzne ze stali konstrukcyjnej S235JR o grubości 4 mm. Płaszcz wodny kotła stanowi prostopadłościan o podwójnych ścianach, podzielony przegrodami wodnymi. Wymiennik kotła posiada zabudowany trwale układ zespórek stężających jego powłoki (elementy wzmacniające w postaci tzw. „szyć”). Badanie wytrzymałości i szczelności powłok wykonywane jest ciśnieniem próbnym min 3 bar w toku procesu produkcyjnego każdego kotła. Przestrzeń wodne kotła i jego części są tak ukształtowane aby w warunkach normalnej eksploatacji zgodnie z niniejszą instrukcją obsługi i prawidłowym montażu umożliwić całkowite odpowietrzenie i nie doprowadzać do miejscowego wrzenia wody. W części frontowej kocioł posiada izolowane stalowe drzwiczki paleniskowe, zasypowe oraz wyczystne górne. Na bokach kotła znajdują się otwory rewizyjne umożliwiające czyszczenie tylnej części wymiennika. Część konwekcyjną korpusu wodnego stanowią: komora zasypowa, pionowy kanał nawrotny oraz kanał poziomy. W górnej części palenisko zamknięte jest również płaszczem wodnym, co daje maksymalne wykorzystanie ciepła. Spaliny z kotła odprowadzane są poprzez okrągły czopuch z wylotem spalin skierowanym do góry lub do tyłu (w zależności od wersji). **Wyposażenie kotła w wersji z czopuchem do góry stanowi kolano nastawne (0-90°) z przepustnicą oraz wyczystką, która umożliwi regulację ciągu oraz ułatwia okresowe czyszczenie przewodu odprowadzania spalin. W przypadku gdy ciąg kominowy jest niższy niż wymagany w tab.2 należy zamontować wentylator wyciągowy odpowiedzialny za utrzymanie minimalnej zalecanej wartości ciągu kominowego. Konieczność jego montażu (w kotle z czopuchem do góry) należy przewidzieć przed zainstalowaniem kotła (w tym celu należy zweryfikować istniejący ciąg spalin). W wersji kotła z czopuchem do góry montaż wentylatora możliwy jest pomiędzy czopuchem kotła a wlotem do kominia. W wersji z wylotem do tyłu spaliny odprowadzane są z kotła poprzez okrągły czopuch wyposażony w przepustnicę, która umożliwi regulację ciągu. Z boku czopucha znajduje się otwór do czyszczenia. W przypadku gdy ciąg kominowy jest niższy niż wymagany w tab. 2 należy zamontować wentylator wyciągowy (patrz tab. 1b). Czopuch został fabrycznie przystosowany do ewentualnego montażu urządzenia wspomagającego przepływ spalin - dotyczy wersji kotła z czopuchem do tyłu.**

### OPIS BUDOWY KOTŁA:

Palenisko kotła stanowi dolna część komory zasypowej wraz z elementami ceramicznymi zamontowanymi (pionowo) w celu utrzymania odpowiednich warunków spalania paliwa. Panele ceramiczne w dolnej oraz tylnej części kotła tworzą rodzaj palnika, przez który w czasie spalania przemieszcza się płomień powstały ze spalania odgazowanego paliwa. Poprzez boczne otwory umiejscowione w tylnym kanale nad palnikiem oraz klapkę w drzwiczkach popielnikowych dostarczany jest strumień powietrza wtórnego. **W przypadku problemów z ciągiem kominowym należy zasłepić otwory powietrza wtórnego za pomocą korków stalowych G $\frac{1}{2}$ ” (na wyposażeniu kotła).** Powietrze pierwotne dostarczane jest poprzez uchylną klapkę w drzwiczkach zasypowych. Dodatkowo palenisko wyposażone jest w ruszty wodne stanowiące jednolitą całość z wymiennikiem – są niewymiennie. Natomiast między rusztami wodnymi znajdują się żelwne ruszty ruchome. Pod wymiennikiem ciepła, na całym jego przekroju znajduje się komora wraz z drzwiczkami popielnikowymi.

Drzwiczki ogniowe i otwory rewizyjne posiadające uszczelnienie obwodowe (sznur ceramiczny) oraz połączenia śrubowe do szczelnego zamknięcia. W tym celu zastosowano również system regulacji zawiasów i zamknięcia drzwiczek. W celu zmniejszenia strat ciepła oraz zabezpieczenia przed nadmiernym wzrostem temperatury zewnętrznych powierzchni kotła zastosowano niepalne materiały izolacyjne. Powierzchnia wymiennika ciepła jest izolowana od otoczenia za pomocą poszycia zewnętrznego

z cienkościennych blach stalowych malowanych proszkowo pod którymi umieszczono izolację termiczną z bezazbestowej, niepalnej wełny mineralnej. Materiał izolacyjny wypełnia szczelnie przestrzeń między wymiennikiem, a obudową kotła (zewnętrzna blacha izolacyjna malowana proszkowo). Drzwiczki paleniskowe, zasypowe oraz wyczystne posiadają wielowarstwową budowę z wykorzystaniem materiału izolacyjnego który ogranicza straty ciepła. Zastosowano dodatkową przegrodę żarową w drzwiczkach zasypowych oraz kratę zabezpieczającą żar w drzwiczkach paleniskowych.



**Rączki drzwiczek, wyczystek, przepustnicy spalin wykonane są z elementów niepalnych znacznie ograniczających przewodzenie ciepła. Dodatkowo ze względów bezpieczeństwa zastosowano piktogram oraz zapis na tabliczce znamionowej informujący użytkownika o elementach nie izolowanych - gorących (czopuch) lub o podwyższonej temperaturze.**

W górnej części wymiennika ciepła przyspawany jest króciec wody gorącej, miarkownika ciągu ( $G \frac{3}{4}$ "), króciec montażowy zaworu bezpieczeństwa ( $G \frac{1}{2}$ "") a w dolnej, na ścianach bocznych króćce wody powrotnej (wersja 10), w tylnej dla wersji 15-25. Króciec spustowy ( $G \frac{3}{4}$ "") znajduje się na ścianie bocznej w dolnej części kotła, pełni on również funkcję dopływu wody schładzającej (wodociągowej) w przypadku montażu zabezpieczenia termicznego przed przegrzaniem - zawór termostatyczny (np. Regulus BVTS). Na ścianie bocznej w górnej części kotła umiejscowiono króciec montażowy ( $G \frac{1}{2}$ "") umożliwiający podłączenie czujnika temperatury z kapilarą  $L=150$  mm od zaworu zabezpieczenia termicznego. W przypadku rezygnacji z montażu zaworu termostatycznego króciec należy zabezpieczyć korkiem. Stopki regulacyjne pozwalają na ostateczne ustalenie położenia kotła względem podłogi, zakres regulacji 30 mm. Temperaturę wody w kotle odczytać można na termometrze analogowym zabudowanym w górnym panelu z przodu kotła.

**UWAGA!** **Kotły pracują wykorzystując naturalny ciąg spalin, dlatego ich eksploatacja nie wymaga użycia energii elektrycznej, wymaga natomiast sprawnego, drożnego przewodu kominowego. W przypadku gdy ciąg kominowy jest niższy niż podany w tab.2, należy zamontować wentylator wyciągowy wspomagający przepływ spalin. Konieczność jego montażu należy przewidzieć przed zainstalowaniem kotła. W tym celu należy zweryfikować istniejący ciąg spalin. Montaż wentylatora wyciągowego możliwy jest na odcinku pomiędzy czopuchem kotła SAS VARMO PLUS 10kW a wlotem do kominu. W kotle SAS VARMO PLUS 15 ÷25 kW wentylator wyciągowy można zamontować bezpośrednio w czopuchu, który został fabrycznie przystosowany do ewentualnego montażu urządzenia wspomagającego przepływ spalin.**



**Kotłownia z kotłem na paliwo stałe nie jest kotłownią bezobsługową i wymaga okresowego nadzoru. W czasie pracy kotła konieczne jest codzienne wykonywanie czynności, aby nie dopuścić do powstania stanów awaryjnych.**

Parametry techniczno-eksploatacyjne typoszeregu kotłów SAS VARMO PLUS 10÷25 kW producent podaje w tabeli 2.

## 5. WYPOSAŻENIE KOTŁA SAS VARMO PLUS 10÷25 kW

Kocioł zasypowy bez sterowania SAS VARMO PLUS dostarczony jest w stanie zmontowanym wyposażony w drzwiczki popielnikowe, paleniskowe, rozpalne, wyczystne, wyczystki boczne oraz ogniotrwałe panele ceramiczne. Dodatkową przegrodę żarową w drzwiczkach zasypowych oraz kratkę zabezpieczającą żar w drzwiczkach paleniska. Korpus kotła obłożony jest izolacją termiczną z wełny mineralnej, która posiada obudowę w postaci płaszcza z blach stalowych malowanych proszkowo o wysokiej odporności antykorozyjnej. Ewentualny montaż stopek regulacyjnych jest po stronie użytkownika zgodnie z wytycznymi podanymi w niniejszej instrukcji. Na wyposażeniu kotła SAS VARMO PLUS jest mechaniczny regulator temperatury w postaci miarkownika ciągu powietrza. Wyposażenie kotła SAS VARMO PLUS 10 kW w wersji z czopuchem do góry stanowi kolano nastawne (0-90°) z przepustnicą oraz wyczystką, która umożliwia regulację ciągu oraz ułatwia okresowe czyszczenie przewodu odprowadzania spalin.

**Tabela 1a.** Wyposażenie standardowe kotła SAS VARMO PLUS 10+25 kW

1	Dokumentacja Techniczno-Rozruchowa kotła (instrukcja obsługi + karta gwarancyjna)	1 szt.
2	Miarkownik ciągu powietrza (G ¾")	1 szt.
3	Termometr analogowy	1 szt.
4	Kratka zabezpieczająca żar	1 szt.
5	Przegroda zabezpieczająca (drzwiczki zasypowe)	1 szt.
6	Panele ceramiczne (palnik ceramiczny)	1 kpl.
7	Zawiórowywacze spalin	1 kpl.
8	Dźwignia ruszt ruchomych	1 szt.
9	Komplet narzędzi do obsługi kotła (pogrzebacz, wycior, łopatka do popiołu)	1 kpl.
10	Stopki regulacyjne do poziomowania kotła	4 szt.
11	Króciec montażowy (G ½") czujnika temperatury z kapilarą	1 szt.
12	Korki stalowe (G ½") zaślepiające dopływ powietrza wtórnego	2 szt.
13	Przedłużka czopucha - kolano nastawne (0-90°) trzysegmentowe z przepustnicą oraz wyczystką (dot. kotłów SAS VARMO PLUS 10 kW w wersji z czopuchem do góry)	1 szt.

**Tabela 1b.** Wyposażenie dodatkowe kotła SAS VARMO PLUS 10+25 kW

1	Wentylator wyciągowy MplusM model WWK150/60W (wykonanie wirnika: łopatka h=26mm, średnica 150mm) dla kotła SAS VARMO PLUS 10kW (instrukcja obsługi + karta gwarancyjna)	1 szt.
2	Obudowa wentylatora wyciągowego dla kotłów SAS VARMO PLUS 10kW	1 szt.
3	Wentylator wyciągowy MplusM model WWK180/60W (wykonanie wirnika: łopatka h=26mm, średnica 180mm) dla kotła SAS VARMO PLUS 15/20kW (instrukcja obsługi + karta gwarancyjna)	1 szt.
4	Wentylator wyciągowy MplusM model WWK180/75W (wykonanie wirnika: łopatka h=26mm, średnica 180mm) dla kotła SAS VARMO PLUS 25kW (instrukcja obsługi + karta gwarancyjna)	1 szt.
5	Uszczelka (materiał izolacyjny) pod wentylator wyciągowy	1 szt.
6	Sterownik TECH ST-28N do regulacji pracy: wentylatora wyciągowego, pompy c.o., pompy c.w.u. wraz z zestawem przewodów oraz czujników (instrukcja obsługi + karta gwarancyjna)	1 kpl.
7	Sterownik TECH ST-880 Z zPID do regulacji pracy: wentylatora wyciągowego, pompy c.o., pompy c.w.u., zaworu mieszającego, obsługa bufora ciepła wraz z zestawem przewodów oraz czujników (w tym pogodowy), współpraca z regulatorem pokojowym dwustanowym lub komunikacja RS, możliwość podłączenia modułu ST-505 Ethernet lub ST-65 GSM (instrukcja obsługi + karta gwarancyjna)	1 kpl.

**UWAGA!** Montaż wentylatora wyciągowego obowiązkowo przeprowadzić z użyciem dedykowanej uszczelki (materiał izolacyjny) chroniącej go przed bezpośrednim nagrzewaniem od gorących elementów czopucha (patrz. tab. 1b).

## 6. PARAMETRY TECHNICZNO-EKSPLOATACYJNE

Podstawowe parametry energetyczne i dane techniczno-eksploatacyjne kotłów typu SAS VARMO PLUS o mocy cieplnej 10 ÷ 25 kW wyszczególniono w tab. 2 oraz na rys. 1 i 2.

**Tabela 2.** Parametry techniczno-eksploatacyjne kotła SAS VARMO PLUS 10÷25 kW

Lp.	Parametr	Jedn.	SAS VARMO PLUS				
			10	15	20	25	
1	Typ kotła	kW	10	15	20	25	
2	Pow. grzewcza wymiennika	m <sup>2</sup>	1.1	1.6	2.0	2.4	
3	Moc kotła nominalna ***	kW	10,3	15,1	20,3	25,5	
4	Min. bezpieczna pojemność zbiornika akumulacyjnego **)	l	400	600	780	1000	
5	Sprawność cieplna dla mocy nominalnej ***	%	90,1	90,2	90,1	90,2	
6	Klasa efektywności energetycznej	-	A+	A+	A+	A+	
7	Klasa kotła (wg PN-EN 303-5:2021-19) sprawność/emisja spalin	-	klasa 5 (najwyższa)				
8	Paliwo	-	polana drewna				
9	Kategoria kotła	-	1				
10	Zużycie paliwa *	kg/h	~2,65	~4,00	~5,30	~6,60	
11	Pojemność komory załadawczej	dm <sup>3</sup> kg	10 ~7	22 ~12	26 ~14	32 ~17	
12	Jednorazowy zasyp paliwa ***)	kg	~7	~10	~14	~17	
13	Pojemność wodna kotła	l	59	82	91	102	
14	Masa kotła (bez wody)	kg	305	385	405	445	
15	Wymagany minimalny ciąg spalin	mbar	~0,27	~0,30	~0,34	~0,36	
16	Strumień masy spalin przy mocy	nominalna g/s	~7,0	~10,0	~14,0	~20,0	
17	Temperatura spalin przy mocy	nominalna °C	130 ± 155				
18a	Opory przepływu wody przez kocioł dla mocy nominalnej	przy ΔT=10K mbar	b.d.	b.d.	b.d.	b.d.	
18b		przy ΔT=20K mbar	b.d.	b.d.	b.d.	b.d.	
19	Zalecana temp. robocza wody grzewczej	°C	60 ÷ 80				
20	Max. dopuszczalna temp. robocza	°C	85				
21	Max. dopuszczalne ciśnienie robocze	bar	1,5				
22	Wymagana min. temp. wody powrotnej **	°C	55				
23	Wymiary podstawowe kotła	A	mm	—	1190	1190	1190
		A1	mm	730	770	770	770
		B	mm	500	550	550	610
		B1	mm	410	460	460	530
		H *)	mm	1270	1370	1420	1420
		H1 *)	mm	1240	1340	1390	1390
		H2 *)	mm	300	300	300	300
24	Wymiary komory paleniskowej	głębokość	mm	270	310	310	310
		wysokość	mm	290	330	380	380
		szerokość	mm	250	300	300	370
25	Wymiary otworu załadawczego (a x h)	mm	195 x 180	225 x 180	225 x 180	285 x 180	
26	Przekrój czopucha	mm	Ø 160	Ø 180	Ø 180	Ø 200	
27	Średnica króćca (zasilanie/powrót)	"	G <sub>n</sub> 1 ¼	G <sub>n</sub> 1 ½	G <sub>n</sub> 1 ½	G <sub>n</sub> 1 ½	
28	Średnica króćca spustowego	"	G <sub>n</sub> ¾	G <sub>n</sub> ¾	G <sub>n</sub> ¾	G <sub>n</sub> ¾	
29	Króciec montażowy zaworu bezpieczeństwa	"	G <sub>n</sub> ½	G <sub>n</sub> ½	G <sub>n</sub> ½	G <sub>n</sub> ½	
30	Min. wysokość kominu	m	7	8	9	10	
31	Min. przekrój przewodu kominowego	cm x cm mm	16 x 16 Ø 180	18 x 18 Ø 200	18 x 18 Ø 200	20 x 20 Ø 220	

\* Przy pracy z mocą nominalną kotła dla paliwa dedykowanego określonego w rozdz. 7. W warunkach rzeczywistych zużycie opalu może różnić się od podanego w tabeli. Wpływ na ilość spalanego opalu ma m.in. jakość paliwa, rodzaj instalacji grzewczej, parametry pracy kotła, ciąg kominowy, stopień zbrudzenia wymiennika, temperatura wewnątrz i na zewnątrz ogrzewanego obiektu, izolacja budynku. Zużycie paliwa dla polana drewna o wartości opałowej 15450kJ/kg oraz mocy nominalnej kotła.

\*\* W celu zapewnienia min. temp. powrotu należy zabezpieczyć kocioł poprzez urządzenie chroniące przed tzw. „korozją niskich temperatur”, np. zawór termostatyczny 55°C

\*\*\* Wartość w oparciu o badania wykonane w akredytowanym laboratorium

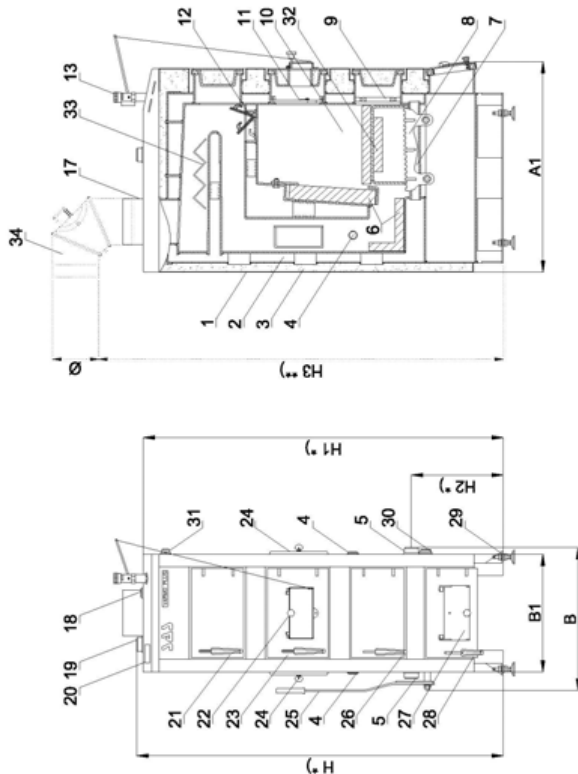
\*) W przypadku zastosowania stopek regulacyjnych wymiar zwiększa się od min.29mm do max.56mm

H3\*\*) UWAGA! Wymiar orientacyjny zależy od sposobu osadzenia przedłużki na czopuchu kotła (głębokości jej osadzenia)

\*\*) Min. pojemność zbiornika akumulacyjnego obliczona zgodnie z normą PN-EN 303-5:2021 (pkt. 4.4.6.2) dla zasypu pozwalającego uzyskać stałopalność TB =2h

\*\*\*) Jednorazowy zasyp paliwa dla stałopalności TB =2h, polana drewna o wartości opałowej 15450 kJ/kg oraz min. bezpiecznej pojemności zbiornika akumulacyjnego obliczonej zgodnie z normą PN-EN 303-5:2021 (pkt. 4.4.6.2)

Rysunek 1. Schemat konstrukcji kotła SAS VARMO PLUS o mocy 10 kW



1. Obudowa kotła
2. Płaszcz wodny
3. Izolacja termiczna
4. Otwór dystrybucyjny powietrza wlotowego
5. Kocioł wody – powrót
6. Rura wodna
7. Rura powietrzna
8. Kłafka zabezpieczająca zar
9. Kłafka zabezpieczająca zar
10. Komora paleniskowa

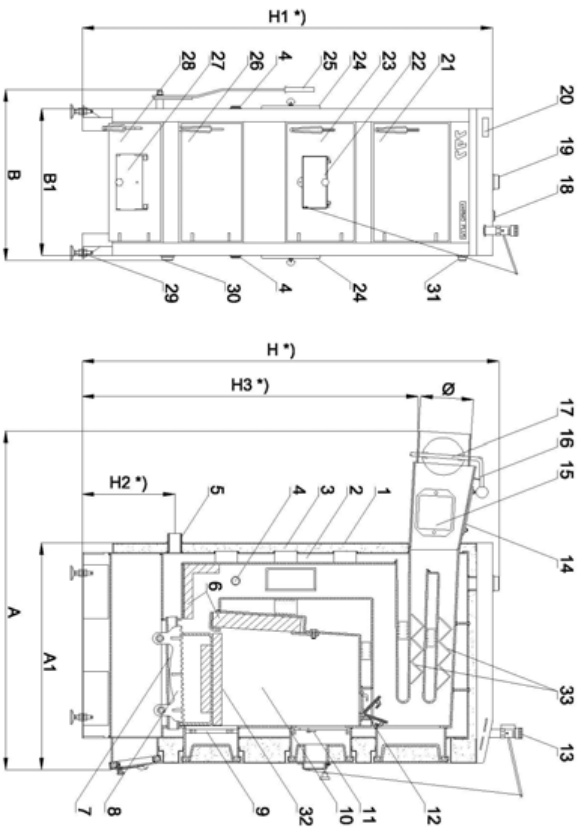
11. Przegroda zabezpieczająca (drzwiczki zasypowe)
12. Kłapka „kociego” obiegu
13. Miarkownik ciągu powietrza
17. Czopuch
18. Kocioł montażowy
19. Czopuch zabezpieczenia
20. Kocioł wody zasialnie
21. Termistor
22. Drzwiczki wyzyskane górne

22. Dopływ powietrza pierwotnego
23. Drzwiczki zasypowe
24. Wycyzyska boczna
25. Dzwignia tuszt ruchomych
26. Drzwiczki paleniskowe
27. Kłapka dołączająca powietrze
28. Drzwiczki popielnika

29. Stopki regulacyjne
30. Kocioł spustowy zabezpieczenia
31. Kocioł montażowy zabezpieczenia termicznego z kapiarą \*\*
32. Żalnik ceramiczny
33. Zawilwadze spalin
34. Przekładka szarpowa (kolejka) o kącie 0-90° trzysegmentowa z szybem oraz wycyzyska

\*\* zabezpieczenie termiczne przed przegrzaniem (np. Regulus typ BVTS) nie stanowi wyposażenia standardowego kotła

Rysunek 2. Schemat konstrukcji kotła SAS VARMO PLUS o mocy 15/20/25 kW



- |  |   |                                  |                           |
|--|---|----------------------------------|---------------------------|
| 1. Obudowa kotła                           | 10. Komora paleniskowa                        | 18. Kocioł montażowy             | 26. Drzwiczki paleniskowe |
| 2. Płaszcz wodny                           | 11. Przegródka zabezpieczająca                | 19. Kocioł bezpieczeństwa        | 27. Klapka dozująca       |
| 3. Izolacja termiczna                      | 12. Klapka „krótkiego” obiegu                 | 20. Termometr analogowy          | 28. Drzwiczki popielnika  |
| 4. Okładziny/strybuczki powietrza wtórnego | 13. Miatkownik ciągu powietrza                | 21. Drzwiczki wyczystne górne    | 29. Stopki regulacyjne    |
| 5. Kocioł wody – powrot                    | 14. Miejsce montażu wentylatora wyciągowego * | 22. Dopływ powietrza pierwotnego | 30. Kocioł spusztowy      |
| 6. Panele ceramiczne                       | 15. Wyczystka czopuchna                       | 23. Drzwiczki zasypowe           | 31. Kocioł montażowy      |
| 7. Ruszt wodny                             | 16. Czopuch                                   | 24. Wyczystka boczna             | 32. Palnik ceramiczny     |
| 8. Ruszt żelazny (ruchomy)                 | 17. Czopuch                                   | 25. Dźwignia ruszt               | 33. Zawrót/właczka spalin |
| 9. Klatka zabezpieczająca żar              |   |                                  |                           |

\* wentylator wyciągowy nie stanowi wyposażenia standardowego kotła, w przypadku ciągu kominiowego niższego niż wymagany przez producenta (patrz parametry techniczno-eksploatacyjne) należy zamontować urządzenie wspomagające przepływ spalin

\*\* zabezpieczenie termiczne przed przegrzaniem (np. Regulus typ BVTS) nie stanowi wyposażenia standardowego kotła

## 7. PALIWO

Paliwem do kotłów grzewczych typu SAS VARMO PLUS jest polana drewna liściastego o dużej gęstości (np.: buk, grab, itp.). Paliwo to gwarantuje uzyskanie deklarowanej mocy. Właściwy dobór gatunku drewna gwarantuje nie tylko oszczędność w zużyciu opału (skutecznie spalanie paliwa), ale także zmniejsza nakład czasu przy obsłudze kotła.



**Niedopuszczalne jest spalanie materiałów z tworzyw sztucznych, spalanie ich może doprowadzić do uszkodzenia paleniska. Zanieczyszczenie powierzchni wymiennika prowadzi do obniżenia sprawności kotła i pogorszenia procesu spalania. Zabrania się stosowania materiałów łatwopalnych (np. benzyna, nafta, rozpuszczalnik) do rozpalania kotła, może to przyczynić się do powstania pożaru lub wybuchu. Zabrania się palenia: mokrym drewnem, płytami wiórowymi, drewnem lakierowanym, tworzywami sztucznymi, jak również wszelkimi innymi paliwami poza zalecanymi przez producenta w tym cieczy palnych !**

Palenie mokrym opalem obniża sprawność i niekorzystnie wpływa na żywotność kotła, a tworzące się w następstwie tego środowisko agresywne sprzyja przyspieszonej korozji. Nie pozwala również na uzyskanie deklarowanej mocy i utrzymanie okresu stałopalności.

**Tabela 3.** Podstawowe parametry drewna przeznaczonego dla kotłów SAS VARMO PLUS:

Lp.	Parametr	Symbol	Jednostka	Zakres
1	Wartość opałowa <sup>b</sup>	$Q_i$	MJ/kg	> 17
2	Obwód polan	—	mm	150 + 350
3	Zawartość wilgoci (w stanie roboczym)	$V_t$	%	12 + 20
4	Zawartość popiołu <sup>a</sup>	$A^*$	%	< 1%
5	Zawartość części lotnych <sup>a</sup> (w stanie roboczym)	$V^{lot}$	%	—
<sup>a</sup>	% masy w stanie suchym			
<sup>b</sup>	w stanie suchym			

Stosowanie zalecanego typu i gatunku drewna zapewnia prawidłową i bezawaryjną pracę kotła, oszczędne zużycie paliwa w porównaniu ze słabej jakości rodzajami drewna, a także wpływa na ograniczenie emisji szkodliwych związków podczas procesu spalania.



**W warunkach rzeczywistych zużycie opału może różnić się od podanego w tabeli 2. Wpływ na ilość spalane-go opału ma m.in. jakość paliwa, rodzaj instalacji grzewczej, parametry pracy kotła, ciąg kominowy, stopień zbrudzenia wymiennika, temperatura wewnątrz i na zewnątrz ogrzewanego obiektu, izolacja budynku.**

Składowisko paliwa powinno być zabezpieczonym przed wpływem warunków atmosferycznych. W tym celu należy przygotować miejsce zadane, suche, wentylowane. Powierzchnia składu opału powinna umożliwić zgromadzenie opału na cały sezon grzewczy.

## 8. WYTYPYCNIE MONTAŻU KOTŁÓW

Montaż kotła powinien być wykonany przez wykwalifikowany personel z uprawnieniami (osoba wyspecjalizowana, posiadająca odpowiednie przeszkolenie oraz uprawnienia do wykonywania prac konserwacyjnych i naprawczych). Obowiązkiem instalatora jest szczegółowe zaznajomienie się z produktem, jego funkcjonowaniem oraz sposobem działania układów zabezpieczających oraz przeszkolenie użytkownika finalnego w zakresie codziennej obsługi kotła. Przekazanie niezbędnego minimum wiedzy w zakresie uruchomienia i codziennej obsługi kotła użytkownikowi finalnemu.



**Przed przystąpieniem do podłączenia kotła do instalacji grzewczej, bezwzględnie, należy dokładnie zapoznać się z Dokumentacją Techniczno-Rozruchową.**

### 8.1 WYMAGANIA DOTYCZĄCE KOTŁOWNI

Pomieszczenia przeznaczone do instalowania kotłów na paliwo stałe oraz pomieszczenia składu paliwa i kotłowni powinny odpowiadać przepisom Rozporządzenia Ministra Infrastruktury z dnia 12.04.2002 Dz.U.Nr 75 poz. 690 z późn. zm. w sprawie warunków technicznych, jakim powinny odpowiadać budynki i ich usytuowanie, a także wymaganiom określonym w Polskiej Normie dotyczącej kotłowni na paliwo stałe (np. PN-87/B-02411).



**W pomieszczeniu kotłowni niedopuszczalne jest stosowanie mechanicznej wentylacji wyciągowej.**

W szczególności należy spełnić następujące wymagania:

- kotłownie należy lokalizować możliwie centralnie w stosunku do ogrzewanych pomieszczeń, a kocioł umieścić jak najbliżej komina,
- drzwi wejściowe do kotłowni powinny otwierać się na zewnątrz pomieszczenia i muszą być wykonane z materiałów niepalnych,
- kotłownia o mocy cieplnej do 25 kW powinna mieć wentylację nawiewną w postaci niezamykalnego otworu o powierzchni co najmniej 200 cm<sup>2</sup>
- kotłownia o mocy cieplnej do 25 kW powinna mieć wentylację wywiewną (kanał z materiału niepalnego) pod stropem pomieszczenia o przekroju nie mniejszym niż 14x14 cm
- kanał wentylacji wywiewnej powinien być wyprowadzony ponad dach i umieszczony w pobliżu komina. Na kanale wywiewnym nie należy lokalizować urządzeń do zamykania. Przewód wentylacyjny powinien być wykonany z materiału niepalnego.
- kotłownia powinna mieć zapewnione oświetlenie dzienne i sztuczne.

**UWAGA!** W pomieszczeniu, w którym zainstalowane są kotły na paliwo stałe, powinien być zapewniony nawiew niezbędnego strumienia powietrza dla prawidłowej pracy kotłów z mocą cieplną nominalną, a także wywiew powietrza dla wentylacji kotłowni. Zbyt mała ilość świeżego powietrza może stwarzać duże niebezpieczeństwo dla użytkowników: niepełne spalanie i powstawanie tlenku węgla (czad).



**Ze względów bezpieczeństwa zalecane jest wyposażenie pomieszczenia kotłowni w czujnik tlenku węgla (co) oraz czujnik dymu.**

## 8.2 USTAWIENIE KOTŁA

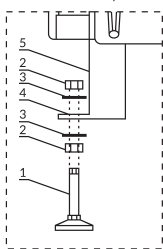
Montaż kotła powinien być wykonany przez wykwalifikowany personel z uprawnieniami (osoba wyspecjalizowana, posiadająca odpowiednie przeszkolenie oraz uprawnienia do wykonywania prac konserwacyjnych i naprawczych). Obowiązkiem instalatora jest szczególne zaznajomienie się z produktem, jego funkcjonowaniem oraz sposobem działania układów zabezpieczających oraz przeszkolenie użytkownika z obsługi kotła. Przekazanie niezbędnego minimum wiedzy w zakresie uruchomienia i codziennej obsługi kotła użytkownikowi finalnemu.

**UWAGA!** Kocioł powinien być tak ustawiony, by umożliwić łatwą i bezpieczną obsługę paleniska, popielnika, zasyp paliwa oraz czyszczenie kotła. W szczególności należy zapewnić dostęp do wyczystki bocznej, wyczystek czopucha oraz przewodu kominowego w celu okresowego usuwania pozostałości po procesie spalania. Odległość kotła od ścian kotłowni, materiałów palnych nie powinna być mniejsza niż 1 m, natomiast przodu kotła od ściany przeciwległej nie mniejsza niż 2 m.

Nie wymaga się specjalnego fundamentu do posadowienia kotła. Zaleca się ustawienie go na podeście betonowym o wysokości 5 cm lub bezpośrednio na ogniotrwałej posadzce. Podłoże, na którym spoczywa kocioł powinno być dokładnie wypoziomowane, a wytrzymałość podłogi (stropu) powinna być dostateczna ze względu na masę kotła. W przypadku niedokładnie wypoziomowanego podłoża istnieje możliwość montażu stopek regulacyjnych w celu jednoznacznego ustalenia położenia kotła względem podłogi. Na wyposażeniu kotła typu SAS VARMO PLUS znajdują się 4 szt. stopek regulacyjnych wraz z kpl. nakrętek i podkładek montażowych. Sposób montażu stopek regulacyjnych przedstawia rys. 3.

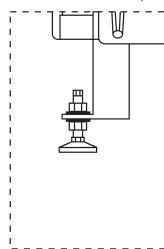
**Rysunek 3.** Sposób montażu stopek regulacyjnych w kotle SAS VARMO PLUS 10/15/20/25 kW

A) Sposób montażu stopek regulacyjnych



- 1 - stopka regulacyjna z gwintem  
(zakres regulacji 30mm)
- 2 - nakrętka M12
- 3 - podkładka Ø13

B) Kocioł z zamontowanymi stopkami



- 4 - otwór montażowy Ø13 mm
- 5 - boczna płoza kotła

Regulacja położenia kotła względem podłogi obywa się kluczem płaskim 19 przy pomocy dolnej nakrętki – ustalającej (poz. 2). Po ostatecznym ustaleniu wysokości kotła względem podłogi należy nałożyć górną podkładkę (poz. 3), całość zablokować przez wkręcenie górnej nakrętki – blokującej (poz. 2). Klucz płaski 19 nie stanowi wyposażenia kotła. Kocioł typu SAS VARMO PLUS z zamontowanymi stopkami regulacyjnymi pokazano na rysunku 3B).

## 8.3. PODŁĄCZENIE KOTŁA DO KOMINA

Sposób wykonania przewodu kominowego oraz podłączenia do niego kotła powinien być zgodny z wymogami obecnie obowiązującymi, szczególnych przepisów kraju przeznaczenia (np. Rozporządzenie Ministra Infrastruktury z dnia 12.04.2002 Dz. U. Nr 75 poz. 690 w sprawie warunków technicznych, jakim powinny odpowiadać budynki i ich usytuowanie). Kocioł należy połączyć bezpośrednio do kominu za pomocą czopucha ewentualnie w razie konieczności można wykorzystać przyłącza dymowego wykonanego w postaci rury stalowej, o grubości  $\geq 3\text{mm}$  (o wytrzymałości temp.  $>400^\circ\text{C}$ ) o średnicy umożliwiającej szczelne osadzenie na wylocie czopucha i wsunięcie do przewodu kominowego. Długość czopucha nie powinna przekraczać 0,5 m. Miejsce łączenia czopucha z kominem należy dokładnie uszczelnić (np. silikon wysokotemperaturowy, szczeliwo ceramiczne itp.). Rura powinna lekko wznosić się w kierunku kominu (min.  $5^\circ$ ).



**Zwymiarowanie i dobór przewodu kominowego oraz łącznika należy powierzyć projektantowi z odpowiednimi uprawnieniami, a wykonawstwo systemu kominowego powinna przeprowadzić wykwalifikowana osoba zgodnie z wymogami obecnie obowiązujących, szczegółowych przepisów kraju przeznaczenia.**

## **UWAGA! Przed uruchomieniem kotła należy wygrać komin! (patrz. rozdział 9.2. rozpalanie i praca kotła)**

Ze względu na niską temperaturę spalin wylotowych przy nominalnej mocy cieplnej kocioł może powodować emisję spalin mokrych, osadzenie się sadzy, niewystarczający ciąg kominowy. Może to być przyczyną zawilgocenia i korozji kominów murowanych. Zalecane jest stosowanie wkładu kominowego.

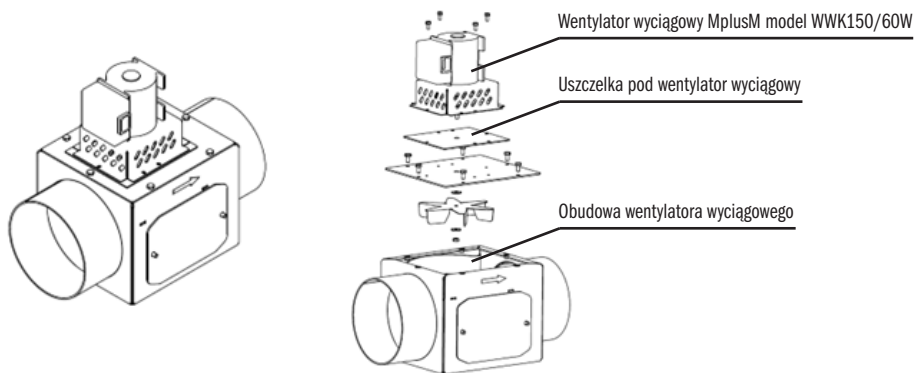
Zgodnie z pkt. 4.4.3 normy PN-EN 303-5:2021 producent podaje informacje dotyczącą wykonania kominu:

- w przypadku modernizacji istniejących kanałów kominowych oraz dostosowania ich do pracy całorocznej kotła zalecany jest system odprowadzania spalin (np. JEREMIAS, KOMINUS, itp.) ze stali szlachetnej jednościenny lub dwuścienny (w zależności od miejsca montażu).
- w nowo budowanych obiektach dla pracy całorocznej kotła zalecany jest system odprowadzenia spalin ceramiczny odporny na działanie kondensatu, izolowany termicznie, z przewietrzaniem (np. SCHIEDEL, LEIER, itp.).

Przewód kominowy, do którego zostanie podłączony kocioł centralnego ogrzewania musi spełniać wymagania obecnie obowiązujących, szczegółowych przepisów kraju przeznaczenia (np. PN-89/B-10425:2019-09 Przewody dymowe, spaliny i wentylacyjne murowane z cegły - Wymagania i badania; Rozporządzenie Ministra Infrastruktury z dnia 12.04.2002 Dz. U. Nr 75 poz. 690 w sprawie warunków technicznych, jakim powinny odpowiadać budynki i ich usytuowanie). Wysokość i przekrój kominu oraz dokładność jego wykonania mają znaczący wpływ na prawidłową pracę kotła, dlatego powinny zapewnić utrzymanie wymaganej wielkości/wartości ciągu kominowego, (patrz. tab.2). **Parametry przewodu kominowego powinny zapewnić utrzymanie wymaganej wielkości ciągu kominowego, tj.  $0,27 \pm 0,36$  mbar w zależności od nominalnej mocy cieplnej kotła. W przypadku niemożliwości zapewnienia wymaganego ciągu kominowego należy zastosować wentylator wyciągowy wspomagający przepływ spalin (stanowi wyposażenie dodatkowe, patrz tab. 1b). Konieczność jego montażu należy przewidzieć przed zainstalowaniem kotła. W tym celu należy zweryfikować istniejący ciąg spalin.** Ściany wewnętrzne kanału kominowego powinny być gładkie, szczelne bez przewężeń i załamania. Zbyt mała wartość ciągu kominowego może również powodować lub sprzyjać wytwarzaniu się sadzy osiadającej w kanałach konwekcyjnych kotła. Przepustnica spalin umożliwia przydławienie zbyt wysokiego ciągu kominowego. **W przypadku montażu wentylatora wyciągowego należy ustawić przepustnicę w pozycji pełnego otwarcia.** Istotne jest, aby komin zaczynał się od poziomu podłogi kotłowni, bowiem spaliny wydostające się z kotła powinny mieć możliwość odbicia. Ważne jest również, aby w dolnej części kominu znajdowała się wyczystka ze szczelnym zamknięciem. W celu uniknięcia powstania ciągu wstecznego w przewodzie kominowym, należy jego wysokość wyprowadzić ponad kalenicę dachu nie mniej niż 0,6 m. Przydatność (drożność) kominu powinna być sprawdzona i potwierdzona przez uprawnionego kominiarza co najmniej raz w roku.

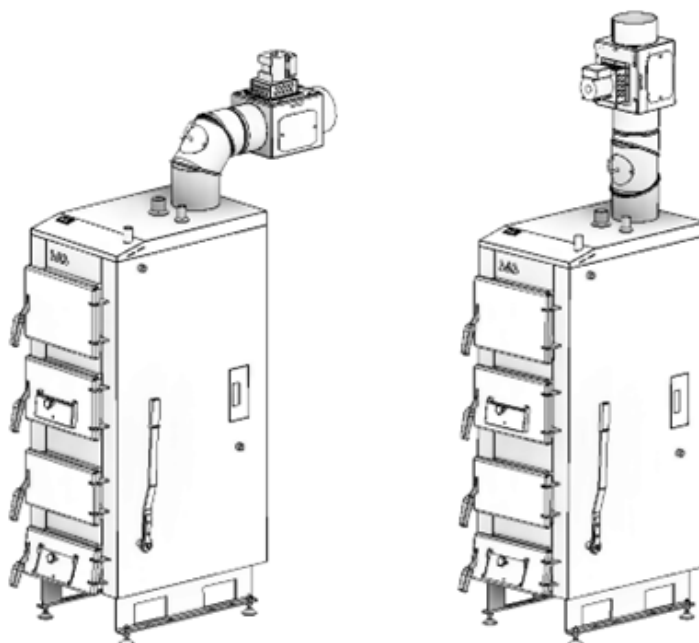
Kotły SAS VARMO PLUS pracują wykorzystując naturalny ciąg spalin, dlatego ich eksploatacja nie wymaga użycia energii elektrycznej, wymaga natomiast sprawnego, drożnego przewodu kominowego. W przypadku gdy ciąg kominowy jest niższy niż podany w tab.2, należy zamontować dedykowany przez producenta zestaw wspomagający przepływ spalin (wentylator wyciągowy oraz sterownik do regulacji jego pracy) - patrz tab.1b.

Kocioł SAS VARMO PLUS 10kW nie posiada fabrycznie miejsca do montażu wentylatora wyciągowego bezpośrednio w czopuchu kotła. **W przypadku słabego ciągu kominowego, konieczność montażu urządzenia wspomagającego ciąg spalin należy przewidzieć przed zainstalowaniem kotła.** Wówczas montaż wentylatora wyciągowego możliwy jest na odcinku przewodu spalinowego pomiędzy czopuchem kotła, a wlotem do kominu w dedykowanej przez producenta dodatkowej obudowie na zewnątrz kotła (patrz tab.1b).



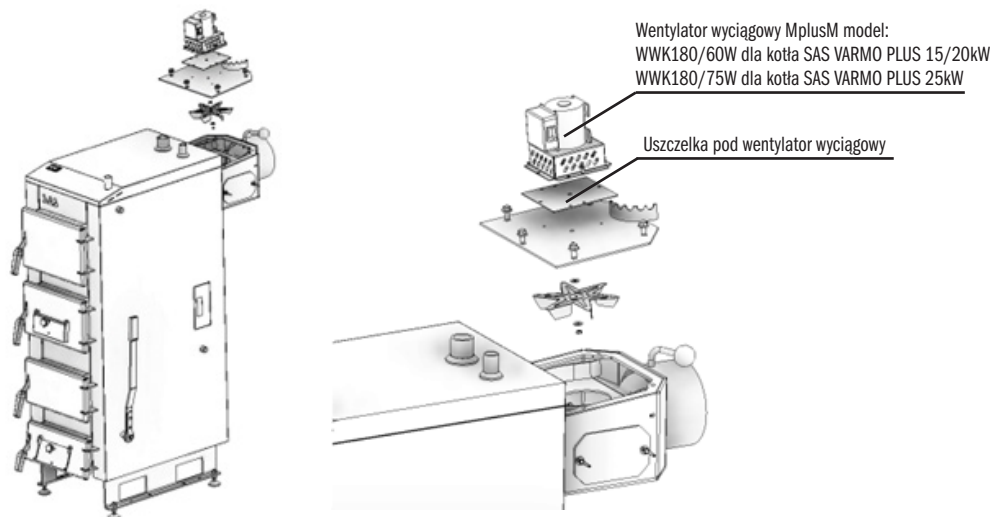
**Rysunek 4.** Wentylator wyciągowy (wyposażenie dodatkowe) - montaż w dodatkowej obudowie na zewnątrz kotła SAS VARMO PLUS 10kW.

**UWAGA!** Montaż wentylatora wyciągowego obowiązkowo przeprowadzić z użyciem dedykowanej uszczelki (materiał izolacyjny) chroniącej go przed bezpośrednim nagrzewaniem od gorących elementów czopucha (patrz tab. 1b). Brak izolacji termicznej może doprowadzić do uszkodzenia wentylatora za co producent nie ponosi odpowiedzialności.



**Rysunek 5.** Wentylator wyciągowy (wyposażenie dodatkowe) - montaż na zewnątrz (na odcinku pomiędzy czopuchem, a wlotem do komina) kotła SAS VARMO PLUS 10 kW

Kocioł SAS VARMO PLUS 15/20/25 kW przystosowany jest fabrycznie do montażu dedykowanego przez producenta zestawu wspomagającego ciąg kominowy (wentylatora wyciągowy) bezpośrednio w czopuchu kotła (patrz tab. 1b).



**Rysunek 6.** Wentylator wyciągowy (wyposażenie dodatkowe) – montaż bezpośrednio w czopuchu kotła SAS VARMO PLUS 15/20/25 kW

**UWAGA!** Montaż wentylatora wyciągowego obowiązkowo przeprowadzić z użyciem dedykowanej uszczelki (materiał izolacyjny) chroniącej go przed bezpośrednim nagrzewaniem od gorących elementów czopucha (patrz. tab.1b). Brak izolacji termicznej może doprowadzić do uszkodzenia wentylatora za co producent nie ponosi odpowiedzialności.

## 8.4. POŁĄCZENIE KOTŁA Z INSTALACJĄ GRZEWCZĄ

Kocioł powinien być połączony z instalacją grzewczą za pomocą złączy śrubunkowych, niedopuszczalne jest instalowanie kotła poprzez spawanie. Główne przyłącza instalacji wodnej zasilanie/powrót nie mogą być zredukowane poniżej średnicy króćca zamontowanego na kotle. Przed przystąpieniem do podłączenia kotła do instalacji grzewczej należy sprawdzić, czy wszystkie podzespoły kotła są sprawne, a kocioł posiada kompletne wyposażenie. Zabezpieczenie instalacji ogrzewczych wodnych systemu otwartego, należy wykonać zgodnie z wymogami obecnie obowiązujących, szczegółowych przepisów kraju przeznaczenia (PN-EN 12828+A1:2014-05 Instalacje ogrzewcze w budynkach - Projektowanie wodnych instalacji centralnego ogrzewania). Objętość naczynia wzbiorczego powinna być równa co najmniej 4% objętości wody znajdującej się w całej instalacji grzewczej.

**UWAGA!** Na wznosnej i opadowej rurze bezpieczeństwa oraz rurze cyrkulacyjnej nie wolno instalować żadnych zaworów, a rury te oraz naczynie wzbiorcze należy zabezpieczyć przed zamarznięciem w nich wody.

Kotły typu SAS VARMO PLUS mogą pracować z grawitacyjnym lub wymuszonym obiegiem wody. Jeżeli w instalacji zastosowana jest pompa obiegowa, na rurze zasilającej/powrotnej, powinien być zamontowany zawór różnicowy, tak aby w razie braku energii elektrycznej, czy awarii pompy, zawór mógł się otworzyć a obieg samoczynnie mógł zacząć pracować w systemie grawitacyjnym. Warunkiem sprawnego funkcjonowania zabezpieczenia kotła przed przegrzaniem jest prawidłowo wykonana instalacja zgodnie z obecnie obowiązującymi przepisami (zgodnie z normą PN-91/B-02413 Ogrzewnictwo i ciepłownictwo – Zabezpieczenie instalacji ogrzewań wodnych systemu otwartego – Wymagania.) w szczególności spełnienie wymagań odnośnie pojemności, wyposażenia, umieszczenia naczynia wzbiorczego systemu otwartego; minimalnych średnic, przewodzenia, układu połączeń rur zabezpieczających; ochrony przed zamarznięciem urządzeń zabezpieczających; odpowietrzenia instalacji ogrzewania wodnego.

**UWAGA!** Kocioł należy zabezpieczyć przed zbyt niską temperaturą wody powrotnej. Zaleca się, aby kocioł został podłączony do układu instalacji grzewczej wyposażonej w zawór termostatyczny 55°C. Zalecą proponowanego sposobu podłączenia kotła jest funkcja ochrony kotła przed niskotemperaturową korozją, co zapobiega przedwczesnemu jego zużyciu.

Montaż zaworu mieszającego jest konieczny, jeżeli temperatura wody powrotnej będzie poniżej 55°C. W celu ochrony przed „korozją niskotemperaturową” kotła w zaworze zamontowanym na powrocie następuje podniesienie temperatury wody powracającej z instalacji grzewczej w wyniku mieszania z wodą podgrzaną w kotle.

## 8.5. WSPÓŁPRACA ZE ZBIORNIKIEM AKUMULACYJNYM

Kotły SAS VARMO PLUS przeznaczone są do pracy z mocą nominalną, dlatego też wymagają podłączenia zbiornika akumulacyjnego. Zadaniem zbiorników akumulacyjnych jest magazynowanie okresowego nadmiaru energii, w sytuacji zmiennego zapotrzebowania na ciepło dla potrzeb grzewczych. Dodatkowo zastosowanie zbiornika wpływa na pełne wykorzystanie ciepła powstającego w procesie spalania, kocioł pracujący z mocą nominalną uzyskuje najwyższą sprawność przy zachowaniu emisji zanieczyszczeń na poziomie poniżej dopuszczalnych wartości określonych przepisami. Wytworzona w kotle energia podczas procesu spalania paliwa zostaje stopniowo przekazana za pośrednictwem czynnika grzewczego do izolowanego zbiornika akumulacyjnego. Może ona zostać wykorzystana w późniejszym okresie w miarę wzrostu zapotrzebowania na ciepło na cele instalacji grzewczej, np.: centralnego ogrzewania czy ciepłej wody użytkowej.

**UWAGA!** Dobrze zaizolowany termicznie zbiornik akumulacyjny warunkują energooszczędną pracę całego układu grzewczego. Po wypaleniu całej dawki paliwa, zmagazynowana w zbiorniku energia jeszcze przez kilka godzin może być pobierana przez instalację.

Właściwa minimalna pojemność zbiornika akumulacyjnego zgodnie z normą PN-EN 303-5:2021 (pkt. 4.4.6.2) wynosi:

$$V_{sp} = 15T_B \times Q_N (1 - 0,3 \times (Q_H/Q_{min}))$$

gdzie:

$V_{sp}$  – pojemność zasobnika akumulacyjnego [l];  
 $Q_N$  – nominalna moc cieplna kotła [kW];  
 $T_B$  – czas wypalania paliwa (stałopalność kotła) [h];  
 $Q_H$  – obciążenie cieplne budynku [kW];  
 $Q_{min}$  – minimalna moc cieplna kotła [kW]

Zalecana min. bezpieczna pojemność zbiornika akumulacyjnego obliczona zgodnie z normą PN-EN 303-5:2021 (pkt. 4.4.6.2) dla zasypu pozwalającego uzyskać stałopalność  $T_B = 2h$  została podana w tabeli 2.

## 9. WYTYCZNE OBSŁUGI I EKSPLOATACJI



Przed rozpoczęciem eksploatacji doświadczony instalator powinien przeszkolić użytkownika z zakresu zasad obsługi i eksploatacji kotła oraz całej instalacji grzewczej. Należy zapoznać osobę obsługującą kocioł ze stanem nieprawidłowej pracy urządzenia oraz zaznajomić ze sposobem postępowania w sytuacjach niebezpiecznych.

## 9.1. NAPEŁNIANIE WODĄ

Przed pierwszym uruchomieniem kotła należy wykonać wodną próbę szczelności całej instalacji grzewczej. Przed przystąpieniem do badania szczelności, cała instalacja, powinna być skutecznie wypłukana wodą w celu usunięcia zanieczyszczeń, które mogłyby zakłócić pracę kotła.

Woda przeznaczona do napełniania kotła i instalacji grzewczej powinna być, czysta, bez agresywnych związków chemicznych czy oleju oraz spełniać wymagania obowiązujących przepisów (PN-C-04607:1993 Woda w instalacjach ogrzewania - Wymagania i badania dotyczące jakości wody).

Woda do napełniania instalacji powinna spełniać następujące wymagania:

- odczyn pH: 8,0÷9,0 - w instalacji miedzianej i z materiałów mieszanych stal/miedź; 8,0÷9,5 - w instalacji ze stali i żeliwa; 8,0÷8,5 - w instalacji z grzejnikami aluminiowymi.
- ogólna twardość wody  $\leq 4,0 \text{ mval/l}$  ( $11,2 \text{ }^\circ\text{dH}$  /stopni niemieckich/).
- zawartość wolnego tlenu  $\leq 0,1 \text{ mg O}_2/\text{l}$ , zalecana  $<0,05 \text{ mg O}_2/\text{l}$

Twardość przejściowa powodowana przez wodorowęglany, które są nietrwałe termicznie i podczas ogrzewania przekształcają się w nierozpuszczalne w wodzie węglany tworzące kamień kotłowy. Część kamienia kotłowego osadza się na elementach instalacji, a część na elementach kotła – głównie na wymienniku. Kamień kotłowy jest bardzo dobrym izolatorem termicznym - zmniejsza odbiór ciepła przez wodę kotłową, co prowadzi do przegrzewania się wymiennika i w konsekwencji do jego zniszczenia.

Napełnianie kotła i całej instalacji wodą powinno odbywać się przez króciec spustowy kotła. Czynność tę należy prowadzić powoli, aby zapewnić usunięcie powietrza z instalacji. O całkowitym napełnieniu instalacji świadczy wypływ wody z rury przelewowej (w przypadku instalacji otwartej).

Przy napełnianiu układu c.o. wodą zaleca się poluzować śrubunek w miejscu połączenia kotła z instalacją (na króćcu wody gorącej). W momencie wypłynięcia wody dokręcić śrubunek.

Instalacji grzewcza otwarta ma bezpośredni kontakt z powietrzem, co powoduje odparowywanie i konieczność jej okresowego uzupełniania.



**Niedopuszczalne i zabronione jest uzupełnianie wody w przypadku awarii instalacji - stwierdzenia braku wody w kotle, a kocioł jest silnie rozgrzany, ponieważ można w ten sposób spowodować uszkodzenie lub pęknięcie!**

Po zakończeniu sezonu grzewczego nie należy spuszczać wody z instalacji i kotła. Gdy zachodzi potrzeba przeprowadzenia naprawy, spuszcza się wodę po jej uprzednim ostudzeniu przez króciec spustowy kotła, do zlewu lub kratki ściekowej.

## 9.2. ROZPALANIE I PRACA KOTŁA



**Osoba obsługująca kocioł powinna wiedzieć, że niektóre powierzchnie kotła są gorące i przed ich dotknięciem należy założyć na ręce rękawice ochronne! Należy również stosować okulary ochronne (powierzchnie gorące oznaczono piktogramem).**



**Spaliny wydobywając się z zatkanego kominą są niebezpieczne. Komin i łącznik należy utrzymywać w czystości; powinny one być czyszczone zgodnie z instrukcją wytwórcy. Kanały spalinowe kotła należy utrzymywać w czystości. Należy stosować jedynie zalecane paliwa.**

### 9.2.1. ROZPALANIE

Rozpalanie paliwa w kotle należy rozpocząć po uprzednim upewnieniu się, że instalacja grzewcza napełniona jest wodą oraz czy nie nastąpiło jej zamarznięcie. Należy również sprawdzić, czy nie następują przecieki wody w kotle lub na połączeniach gwintowanych.

**UWAGA! Należy również pamiętać, aby przed rozruchem wygrzać komin. Wygrzanie przewodu kominowego ma istotny wpływ na prawidłowy i bezpieczny proces rozpalania, a następnie spalania paliwa.**

Przed rozpoczęciem rozpalania należy całkowicie otworzyć przepustnicę spalin w czopuchu. Podczas rozpalania dopływ powietrza realizowany jest poprzez drzwiczki popielnika wraz z klapką dozującą powietrze. Regulacja ilości powietrza możliwa jest za pomocą śruby regulacyjnej, znajdującej się w klapce dozującej powietrze. W celu poprawy procesu rozpalania należy poprzez drzwiczki wyczystne górne otworzyć klapkę „krótkiego obiegu”. Rozpalanie powinno odbywać się powoli, na palenisku należy rozpalić niewielką ilość drobno pociętego drewna, zgniecione kawałki papieru. Gdy w kominie powstanie odpowiedni ciąg spalin, komin zostanie wygrzany można zamknąć klapkę „krótkiego obiegu” w celu skierowania spalin w stronę palnika ceramicznego i rozpocząć właściwy proces palenia. Poprzez drzwiczki zasypowe należy dorzucić niewielką ilość polana drewna w celu wytworzenia w palenisku warstwy żaru ok. 5-10 cm od poziomu ceramicznego palnika do zgazowania. Dopływ powietrza wtórnego odbywa się poprzez boczne otwory umiejscowione nad palnikiem w tylnej części kotła oraz przez klapkę w drzwiczkach popielnika. W początkowej fazie rozpalania może wystąpić dymienie do pomieszczenia kotłowni, wówczas należy otwory te zaślepić stalowym korkiem (G 1/2”) - na wyposażeniu kotła. Przy rozpalaniu należy doglądać kocioł do czasu kiedy osiągnie on temperaturę wody zasilającej 45°C. Jest to ważne, ponieważ różna jakość paliwa może spowodować wygaśnięcie kotła. W przypadku zgaśnięcia ognia w kotle w czasie rozpalania należy oczyścić palenisko, przewietrzyć kanały kotła i rozpalanie rozpocząć ponownie. W czasie rozpalania może wystąpić dymienie do pomieszczenia kotłowni lub rozpylenie (pocenie) kotła. Po rozgrzaniu się kotła i przewodu kominowego powyższe niekorzystne zjawiska powinny ustąpić. W przypadkach powtarzającego się problemu z dymieniem do kotłowni należy sprawdzić wartość wytwarzanego ciągu kominowego. Jeżeli zmierzona wartość ciągu jest zbyt niska względem zalecanych wartości należy rozbudować system kominowy o elementy mechanicznego/sztucznego wytwarzania podciśnienia w czopuchu kotła.

## 9.2.2. PALENIE

Po prawidłowym przebiegu procesu rozpalania można przejść do procesu palenia. Po uformowaniu się formy żaru należy wyregulować nastawę klapki dozującej powietrze wtórne w drzwiczkach popielnika, ustalić położenie przepustnicy spalin umieszczonej na przedłużce czopucha. Poprzez otwór zasypowy należy uzupełnić komorę układając polana drewna w celu uzyskania wymaganej stałopalności. Regulacja pracy kotła odbywa poprzez dopływ powietrza pierwotnego poprzez klapkę zlokalizowaną w drzwiczkach zasypowych. Za pomocą cięgna i miarkownika ciągu odbywa się sterowanie ilością powietrza tak aby zabezpieczyć kocioł przed ewentualnym przekroczeniem maksymalnej dopuszczalnej temperatury pracy. W trakcie normalnej eksploatacji kotła proces palenia polega na okresowym przegarnianiu paleniska poprzez wykonanie ruchu dźwigni mechanizmu rusztu ruchomego oraz przegarnianie popiołu przez otwór palnika ceramicznego.

## 9.3. CZYSZCZENIE KOTŁA

W celu oszczędnego zużycia paliwa oraz uzyskania deklarowanej mocy i sprawności cieplnej kotła niezbędne jest utrzymanie w należytej czystości komory spalania i kanałów konwekcyjnych. Do tego celu służą narzędzia, w które wyposażony jest kocioł. W komorze paleniskowej kotła szczególną uwagę należy zwrócić na dokładne usunięcie popiołu i żuźla ze szczelin rusztu i ścian komory. Czyszczenie takie należy wykonać przed każdym rozpaleniem kotła. Do tego celu służą narzędzia, w które wyposażony jest kocioł. Po wygaszeniu i ostygnięciu kotła należy wyczyścić komorę spalania oraz kanały spalinowe poprzez otwory wyczystne oraz drzwiczki rewizyjne na ścianie przedniej kotła. Dostęp do czyszczenia pionowych przegród w tylnej części wymiennika możliwy jest poprzez wyczystkę boczną. Należy ostrożnie oczyścić znajdujące się wewnątrz komory spalania panele ceramiczne. Otwory wyczystne po czyszczeniu należy szczelnie zamknąć. Kocioł wyposażony jest w komorę popielnika zlokalizowaną w dolnej części urządzenia, którą trzeba regularnie opróżniać z pozostałości po procesie spalania (popiół, pył). Kocioł fabrycznie został wyposażony w komplet szczeliwa ceramicznego (patrz. drzwiczki/otwory rewizyjno-wyczystne). Zalecana jest regularna kontrola stanu uszczelnienia oraz jego wymiana w przypadku stwierdzenia zużycia. Nie stosowanie się do w/w zaleceń dotyczących czyszczenia kotła, może powodować nie tylko duże straty ciepła, ale również utrudniać obieg spalin w kotle, co z kolei może być przyczyną dymienia z kotła. Również istotne dla prawidłowej eksploatacji kotła jest okresowe czyszczenie przewodu kominowego, w tym jego czyszczenie poprzez wyczystkę czopucha. Prawidłowa obsługa i systematyczna konserwacja przedłuża żywotność kotła i towarzyszących mu urządzeń.

## 9.4. ZAKOŃCZENIE PALENIA

Po zakończeniu sezonu grzewczego lub w przypadkach planowanego wyłączenia kotła i jego czyszczenia należy doprowadzić do wypalenia się zasypanej porcji paliwa. Po wygaszeniu kotła i ostudzeniu należy usunąć z paleniska wszystkie pozostałości po spalonym paliwie i dokonać czyszczenia oraz konserwacji całego kotła oraz elementów ruchomych. Na okres przerwy w sezonie grzewczym nie należy spuszczać wody z kotła i instalacji. Zalecane jest pozostawienie na ten okres otwartych drzwiczek (wyczystne, paleniskowe, popielnikowe) oraz otworów wyczystnych w celu przeciwdziałania korozji na skutek wykraplania wilgoci na zimnych ściankach wymiennika. W przypadku awaryjnego wygaszenia kotła rozpalone paliwo należy usunąć do blaszanych pojemników i wynieść na zewnątrz kotłowni, względnie rozżarzone w palenisku paliwo zasypać piaskiem.



**Nie wolno gasić paliwa wodą w pomieszczeniu kotłowni!**

## 10. WARUNKI BEZPIECZNEJ EKSPLOATACJI

W celu zachowania bezpiecznych warunków obsługi kotła należy przestrzegać następujących zasad:

- kocioł mogą obsługiwać jedynie osoby dorosłe zgodnie z wytycznymi zawartymi w dokumentacji dostarczonej wraz z urządzeniem, nie wolno zostawiać przy kotle dzieci bez dozoru,
- utrzymywać w należyłym stanie technicznym kocioł i związaną z nim instalację, a w szczególności dbać o szczelność instalacji c.o. oraz szczelność zamknięć drzwiczek i otworów wyczystnych,
- utrzymywać porządek w kotłowni i nie składać żadnych przedmiotów nie związanych z obsługą kotła oraz substancji łatwopalnych,
- w okresie zimowym nie należy stosować przerw w ogrzewaniu, by nie dopuścić do zamarznięcia wody w instalacji lub jej części. Zamarznięcie, szczególnie rury bezpieczeństwa (przelewowej) jest bardzo groźne, gdyż może spowodować zniszczenie kotła,
- niedopuszczalne jest rozpalanie kotła przy użyciu takich środków łatwopalnych jak benzyna, nafta, rozpuszczalnik, gdyż może to spowodować wybuch lub poparzenie użytkownika,
- przed każdym rozpaleniem oraz okresowo w czasie eksploatacji należy sprawdzać ilość wody w instalacji grzewczej oraz należy zadbać aby zawory pomiędzy kotłem a instalacją były w pozycji otwartej,
- w czasie pracy kotła temperatura wody grzewczej nie może przekroczyć 85°C.
- w przypadku awarii instalacji - stwierdzenia braku wody w kotle nie należy jej uzupełniać kiedy kocioł jest silnie rozgrzany, gdyż może to spowodować awarię kotła,
- wszystkie czynności związane z obsługą kotła należy dokonywać w rękawicach ochronnych z zachowaniem ostrożności, wszystkie usterki kotła niezwłocznie usuwać,



**Kocioł należy regularnie oczyszczać z sadzy i substancji smolistych - każdy osad na ściankach kanałów konwekcyjnych zakłóca właściwy odbiór ciepła z wymiennika - obniża to sprawność urządzenia oraz zwiększa zużycie paliwa.**

## 11. STANY NIEPRAWIDŁOWEJ PRACY KOTŁA

problem	przyczyna/objaw	sposoby usunięcia
niska wydajność cieplna urządzenia	zanieczyszczenie kanałów spalinowych	przečyścić kanały spalinowe poprzez drzwiczki oraz otwory wyczystkowe
	brak dopływu świeżego powietrza do kotłowni	sprawdzić stan wentylacji nawiewnej w kotłowni, poprawić jej drożność
	spalanie nieodpowiedniego paliwa	spalać paliwo o odpowiedniej jakości (patrz rozdz.7 „Paliwo”)
	błędnie dobrana moc kotła do powierzchni ogrzewanej	
dymienie	nieprawidłowo zaprojektowana i wykonana instalacja c.o.	
	nieodstateczny ciąg kominowy	sprawdzić drożność kominą oraz jego parametry (patrz tabela zgodności wysokości i przekroju kominą względem mocy kotła), sprawdzić czy komin nie kończy się poniżej najwyższej kalenicy dachu
		spalać paliwo o odpowiedniej jakości (patrz rozdz.7 „Paliwo”)
		zaślepić otwory doprowadzające powietrze wtórne przy pomocy stalowych korków G ½"

dymienie	zanieczyszczenie kanałów spalinowych	prześcić kocioł przez drzwiczki oraz otwory wyczystne boczne, wyczystkę czopucha
	zużycie szczeliva uszczelniającego drzwiczki i otwory wyczystne	wymienić szczelivo uszczelniające drzwiczki i otwory wyczystne (jest to materiał eksploatacyjny podlegający regularnej wymianie)
	niewłaściwe połączenie kotła z kominem	sprawdzić dokładność połączenia kotła z kominem
	bardzo niskie ciśnienie atmosferyczne	
	nieodpowiednia pozycja przepustnicy spalin w stosunku do występującego ciągu kominowego	wyregulować pozycję przepustnicy w przypadku jej zbytznego przymknięcia, utrudniającego odpływ spalin do kominia
nagły wzrost temperatury i ciśnienia w kotle	zamknięcie zaworów na instalacji	otworzyć zawory
	zamrożenie naczynia wzbiorczego	ocieplić naczynie wzbiorcze
wydostawanie się wody z kotła	tzw. „pocenie, rosenie kotła”, jest to naturalne zjawisko powstałe jako wynik różnicy temperatur w kotle	przy rozruchu kotła i po każdorazowym jego postoju należy „wygrzać kocioł” tzn. rozpalic go do temp. 70 °C i utrzymywać taką temperaturę na kotle przez kilka godzin
„stukanie, strzelanie” w kotle	zapowietrzony układ c.o. wraz z kotłem np. w wyniku niewłaściwego napełnienia instalacji i kotła wodą	wygrzanie kotła tzn. utrzymywanie temp. powyżej 70° C aż do momentu całkowitego usunięcia pęcherzy powietrza z kotła  odpowietrzenie instalacji c.o. za pomocą odpowietrzników na grzejnikach

## 12. ZABEZPIECZENIA

### ZAWÓR BEZPIECZEŃSTWA (wyposażenie dodatkowe)

Kocioł posiada fabryczny króciec G ½” do montażu zaworu bezpieczeństwa, jako zabezpieczenie przed wzrostem ciśnienia na wypadek zamarznięcia wody w części instalacji, a szczególnie w naczyniu wzbiorczym. Obowiązkiem instalatora jest podłączenie rury odprowadzającej wodę z zaworu bezpieczeństwa do kratki ściekowej, lub możliwie nisko przy podłodze.

### TERMOMETR ANALOGOWY

Dodatkowo zamontowano termometr analogowy jako kontrolny odczyt temperatury. Instalacja grzewcza powinna być wyposażona w urządzenie kontrolno-pomiarowe tj. manometr do odczytu ciśnienia, termometr do odczytu temperatury.

### ZAWÓR ZABEZPIECZENIA TERMICZNEGO PRZED PRZEGRZANIEM (wyposażenie dodatkowe)

Standardowo kocioł typu SAS VARMO PLUS wyposażony jest w króciec do montażu czujnika temperatury z kapilarą; zawór termostatyczny (w opcji) np. REGULUS typu BVTS stanowi dodatkowe zabezpieczenie termiczne kotła. Przegrzanie kotła (powyżej temp. 95 °C w płaszczu) powoduje otwarcie zaworu zabezpieczenia termicznego zamontowanego na kotle, napływająca woda sieciowa chłodzi kocioł, wypływa z instalacji do studzienki schładzającej a następnie do kanalizacji. W przypadku rezygnacji z montażu zaworu termostatycznego należy króciec zabezpieczyć korkiem stalowym G ½”.

## 13. WARUNKI DOSTAWY

Kotły do handlu dostarczane są w stanie zmontowanym z kompletem narzędzi do obsługi oraz Dokumentacją Techniczno-Rozruchową (patrz. rozdz.5 „Wyposażenie kotła”). Kotły fabrycznie montowane są na palecie transportowej, zabezpieczone folią ochronną przed wpływem warunków atmosferycznych.



**Kotły należy transportować w pozycji pionowej! Przechowywać w pomieszczeniach zadaszonych i wentylowanych! Ładunek zabezpieczyć przed uszkodzeniem! W przypadku gdy kocioł jest uszkodzony (podczas transportu), nie należy go użytkować lecz skontaktować się z serwisem producenta.**

## 14. UTYLIZACJA KOTŁA

Zastosowane w produkcji kotła elementy zostały wykonane z materiałów, które swój stan skupienia oraz aktywność chemiczną zmieniają w temp. znacznie przewyższającej temperatury możliwe do osiągnięcia przy normalnej pracy kotła. Materiały zastosowane do wykonania urządzenia nie emitują szkodliwych dla otoczenia substancji nawet w warunkach przewyższających warunki normalnej pracy kotła. W celu utylizacji kotła należy zużyte urządzenie oddać do specjalistycznej jednostki utylizacji, zgodnie z obecnie obowiązującymi szczegółowymi przepisami kraju przeznaczenia. Elementy zabezpieczające kocioł na czas transportu: folia, worki, tworzywa sztuczne należy oddać do odpowiedniego punktu zbiórki odpadów. Konstrukcja stalowa kotła podlega zbiórce odpadów - złom stalowy. Materiały izolacyjne (np. wełna mineralna, szczeliwo, izolacja termiczna) należy oddać do odpowiedniego punktu zbiórki odpadów. Miejsce zbiórki odpadów powinno być określone przez odpowiednie służby miejskie lub gminne.

## 15. WARUNKI GWARANCJI

1. Producent udziela kupującemu gwarancji na kocioł SAS VARMO PLUS na zasadach i warunkach określonych w niniejszej gwarancji.
2. Producent gwarantuje sprawne działanie kotła, jeżeli będzie on zainstalowany i eksploatowany zgodnie ze wszystkimi warunkami i zaleceniami zawartymi w DTR.
3. Łącznie z warunkami gwarancji kupującemu zostaje wydana Dokumentacja Techniczno-Rozruchowa (DTR), w której określone są zasady prawidłowej eksploatacji kotła. Należy obowiązkowo zapoznać się z DTR.
4. Termin udzielenia gwarancji liczony jest od dnia wydania przedmiotu umowy kupującemu (wpisany w karcie gwarancyjnej i potwierdzony przez fakturę zakupu) i wynosi:
  - a. 4 lata na szczelność wymiennika ciepła
  - b. 1 rok na kratkę zabezpieczającą żar
  - c. 2 lata na elementy żeliwne oraz elementy mechanizmu ruszt
  - d. 2 lata na podzespoły montowane w kotłach, a produkowane przez innych producentów:
    - miarkownik ciągu powietrza
    - termometr analogowy
5. Gwarancją nie są objęte elementy zużywające się, w szczególności:
  - śruby, nakrętki, rączki
  - szczeliwo (elementy uszczelniające - sznur)
  - uszczelniacz (silikon wysokotemperaturowy)
  - panele ceramiczne
  - palnik ceramiczny
  - przedłużka czopucha (kolano nastawne z szybrem oraz wyczystką), dot. kotłów SAS VARMO PLUS 10 kW
6. Naprawa kotła lub zmiany jego konstrukcji, izolacji, dokonywane przez nabywcę lub inne osoby postronne w okresie gwarancji unieważniają warunki gwarancji.

7. Wszelkie uszkodzenia powstałe w wyniku niewłaściwej obsługi, niewłaściwego przechowywania, nieumiejętnej konserwacji niezgodnej z zaleceniami DTR (Dokumentacji Techniczno-Rozruchowej) oraz innych przyczyn nie wynikających z winy producenta – powodują utratę gwarancji.
8. Należy stosować jedynie oryginalne części zamienne oferowane przez ZMK SAS Spółka z o. o.. Producent nie ponosi odpowiedzialności za nieprawidłowe funkcjonowanie kotła typu SAS VARMO PLUS w przypadku zastosowania niewłaściwych części.
9. Sznur uszczelniający znajdujący się w drzwiczkach wyczystnych, zasypowych, drzwiczkach paleniska, drzwiczkach popielnika, wyczystce bocznej nie podlega gwarancji. Jest to materiał eksploatacyjny do regularnej wymiany.
10. W okresie trwania gwarancji producent zapewnia bezpłatne dokonanie naprawy przedmiotu umowy w terminie 14 dni od daty zgłoszenia.
11. Zgłoszenie usunięcia wady w ramach naprawy gwarancyjnej powinno być dokonane natychmiast po stwierdzeniu wystąpienia wady.
12. Zgłoszenie reklamacyjne należy zgłaszać na adres producenta.
13. W przypadku, gdy reklamujący dwukrotnie uniemożliwi dokonanie naprawy gwarancyjnej, mimo gotowości gwaranta do jej wykonania, to uważa się, że reklamujący zrezygnował z roszczenia zawartego w zgłoszeniu reklamacyjnym.
14. Dopuszcza się wymiany kotła w przypadku stwierdzenia przez gwaranta, że nie można dokonać jego naprawy.
15. Gwarant może odmówić wykonania naprawy, gdy nie jest zapewniony dostęp montażowy do kotła.
16. W przypadku bezpodstawnego wezwania serwisu klient pokrywa koszty przyjazdu i pracy serwisanta. Zanim wezwiecie Państwo serwis prosimy zapoznać się z rozdziałem „Stany nieprawidłowej pracy kotła”. Zawsze służymy radą i pomocą udzieloną przez telefon.
17. Karta gwarancyjna prawidłowo wypełniona, z podpisem i pieczęcią sprzedawcy oraz odnotowaną datą sprzedaży, stanowi wraz z dokumentem zakupu – faktura VAT podstawę do bezpłatnego wykonania naprawy. Wymagane jest przechowywanie Dokumentacji Techniczno-Rozruchowej, karty gwarancyjnej, dokumentów zakupu przez cały okres eksploatacji kotła.
18. Niniejsza Dokumentacja Techniczno-Rozruchowa, karta gwarancyjna muszą być przekazane wraz z kotłem w przypadku odstąpienia własności innej osobie.
19. W sprawach nie uregulowanych powyższymi warunkami mają zastosowanie przepisy Kodeksu Cywilnego.
  - W zgłoszeniu reklamacyjnym należy podać:
  - dane z tabliczki znamionowej:
  - typ, wielkość (nominalna moc cieplna), numer serjiny / rok produkcji kotła
  - data i miejsce zakupu
  - opis uszkodzenia kotła
  - dokładny adres i numer telefonu właściciela kotła
20. Dołączyć kopię/skan faktury zakupu kotła
21. Powyższe warunki gwarancji obowiązują na terenie Rzeczypospolitej Polskiej. Poza jej granicami obowiązki gwaranta przejmują dystrybutor w danym kraju.



**Niezbędnym warunkiem rozpatrzenia zgłoszenia reklamacyjnego jest okazanie faktury zakupu kotła.**



**Producent ma prawo do wprowadzania ewentualnych zmian konstrukcyjnych kotła w ramach postępu technologicznego i modernizacji wyrobu. Zmiany te mogą być nieuwidocznione w niniejszej dokumentacji DTR, przy czym zasadnicze, opisane cechy wyrobu będą zachowane.**

## 16. POLITYKA BEZPIECZEŃSTWA

### KTO JEST ADMINISTRATOREM PAŃSTWA DANYCH?

Administratorem Państwa danych osobowych jest spółka ZMK SAS sp. z o.o. z siedzibą w Owczarach przy ul. Przemysłowej 3, 28-100 Busko-Zdrój, wpisana do rejestru przedsiębiorców pod numerem KRS0000704634, posiadająca numer NIP: 6551975634, REGON: 368874952, zwana „Administratorem”.

### JAK MOŻECIE SIĘ PAŃSTWO Z NAMI SKONTAKTOWAĆ?

W sprawach związanych z danymi osobowymi jesteśmy dla Państwa dostępni pod adresem: Owczary, ul. Przemysłowa 3, 28-100 Busko-Zdrój. Możecie do nas również napisać maila na adres: daneosobowe@sas.busko.pl lub zadzwonić pod numer: +48 41 378 46 19.

## W JAKIM CELU PRZETWARZAMY PAŃSTWA DANE?

Państwa dane podane w procesie zakupowym taki jak: imię (imiona), nazwisko, adres, telefon, e-mail są przetwarzane w celu:

1. rozpatrywania zgłoszeń reklamacyjnych i realizacji przez Administratora, będącego również gwarantem, zobowiązań gwarancyjnych.
2. marketingu bezpośredniego usług i towarów oferowanych przez Administratora.

Państwa dane, w powyższych celach są przetwarzane na podstawie art. 6 ust. 1 lit. f) Rozporządzenia Parlamentu Europejskiego i Rady (UE) 2016/679 z dnia 27 kwietnia 2016 r. w sprawie ochrony osób fizycznych w związku z przetwarzaniem danych osobowych i w sprawie swobodnego przepływu takich danych oraz uchylenia dyrektywy 95/46/WE (ogólne rozporządzenie o ochronie danych), dalej: RODO, tj. gdy przetwarzanie jest niezbędne do celów wynikających z prawnie uzasadnionych interesów realizowanych przez administratora lub przez stronę trzecią. W tym przypadku takim prawnie uzasadnionym interesem Administratora i zarazem gwaranta jest możliwość wywiązania się przez Administratora ze zobowiązań reklamacyjnych i gwarancyjnych oraz marketing bezpośredni usług i towarów Administratora.

Podanie powyższych Państwa danych jest dobrowolne. Proszę mieć jednak na uwadze, że bez nich nie jesteśmy w stanie zrealizować Państwa zgłoszeń reklamacyjnych i gwarancyjnych, a tym samym dokonać stosownych napraw lub wymian.



**Jeśli nie chcecie Państwo, aby Wasze dane były wykorzystywane w powyższych celach, w tym do celów marketingu bezpośredniego naszych usług, możecie Państwo wnieść bezpłatny sprzeciw wobec takiego przetwarzania. W tym celu prosimy skontaktować się z nami na jeden ze sposobów: na adres: Owczary, ul. Przemysłowa 3, 28-100 Busko-Zdrój lub za pośrednictwem maila: daneosobowe@sas.busko.pl**

## JAK DŁUGO BĘDIEMY PRZETWARZAĆ PAŃSTWA DANE?

Państwa dane będą przetwarzane co do zasady przez czas niezbędny do świadczenia Państwu usług reklamacyjnych i zobowiązań gwarancyjnych, lub do czasu zgłoszenia skutecznego sprzeciwu względem przetwarzania danych w przypadkach, gdy podstawą prawną przetwarzania danych jest uzasadniony interes Administratora. Czas przetwarzania danych może być przedłużony w przypadku, gdy przetwarzanie jest niezbędne do ustalenia i dochodzenia ewentualnych roszczeń lub obrony przed nimi, a po tym czasie jedynie w przypadku i w zakresie, w jakim będą wymagać tego przepisy prawa. Po upływie okresu przetwarzania dane są nieodwracalnie usuwane lub anonimizowane.

## PAŃSTWA PRAWA W ZAKRESIE DANYCH OSOBOWYCH

W każdej chwili macie Państwo prawo do:

1. żądania od nas:
  - a) dostępu do swoich danych osobowych,
  - b) ich sprostowania,
  - c) usunięcia, lub
  - d) ograniczenia przetwarzania,
2. wniesienia sprzeciwu wobec przetwarzania,
3. przenoszenia danych.

Jeśli macie Państwo założone na naszej stronie konto to swoje dane możecie, w każdej chwili zaktualizować logując się do swojego konta i wprowadzając w nim odpowiednie zmiany. Jeśli nie to z powyższych praw możecie Państwo skorzystać pisząc do nas na adres: Owczary, ul. Przemysłowa 3, 28-100 Busko-Zdrój lub za pośrednictwem poczty elektronicznej na adres: daneosobowe@sas.busko.pl.

Macie też Państwo prawo wniesienia skargi do organu nadzorczego, ale wierzymy, że dzięki stosowanym przez nas standardom przetwarzania danych nie będzie takiej konieczności.

## KATEGORIE ODBIORCÓW DANYCH

W toku świadczenia Państwu usług, w celu ich realizacji, Państwa dane mogą być udostępniane podmiotom takim jak firmy za pośrednictwem których realizowana będzie usługa instalacyjna, reklamacyjna, gwarancyjna, prawna, marketingowa, w tym podmiotom umożliwiającym wysyłkę newsletter'ów.





# KARTA GWARANCYJNA

Zgodnie z podanymi warunkami udziela się gwarancji na okres **48 miesięcy** na niskotemperaturowy kocioł grzewczy typu **SAS VARMO PLUS** o mocy 10/15/20/25 kW eksploatowany zgodnie z Dokumentacją Techniczno-Rozruchową.

Nr seryjny kotła / rok produkcji \* -----

Moc cieplna [kW] \* -----

Użytkownik (nazwisko i imię) -----

Adres (ulica, miasto, kod pocztowy) -----

Tel./fax -----

E-mail -----

-----  
podpis i pieczętka sprzedawcy\*

-----  
podpis i pieczętka instalatora\*\*

-----  
data sprzedaży\*

-----  
data montażu\*\*

-----  
data uruchomienia \*\*

Oświadczam, że:

- kocioł dostarczono kompletny;
- rozruch przeprowadzono przez instalatora, kocioł podczas rozruchu nie wykazywał żadnych wad;
- wraz z kotłem dostarczono Dokumentację Techniczno-Rozruchową (instrukcję obsługi kotła);
- zaznajomiono mnie ze sposobem funkcjonowania, obsługą i konserwacją kotła oraz układów zabezpieczających;

-----  
Podpis użytkownika: nazwisko i imię

**Niniejsza Dokumentacja Techniczno-Rozruchowa obowiązuje od dnia 26.08.2024 r.**

Dane osobowe są przetwarzane zgodnie z Polityką Bezpieczeństwa przedstawioną w DTR kotła. Własnoręczny podpis użytkownika, sprzedawcy, instalatora jest potwierdzeniem wyrażenia zgodny na przetwarzanie danych osobowych dla potrzeb sprawnego procesu serwisowego kotła.

\* wypełnia sprzedawca kotła

\*\* wypełnia instalator kotła





ZMK SAS Spółka z o.o.  
Owczary, ul. Przemysłowa 3  
28-100 Busko-Zdrój

---

Tworzymy  
**CZYSTE  
JUTRO**



sprzedaż :

**+48 41 378 46 19**

**+48 41 378 24 55**

[sprzedaz@sas.busko.pl](mailto:sprzedaz@sas.busko.pl)



serwis:

**+48 41 378 15 00**

[serwis@sas.busko.pl](mailto:serwis@sas.busko.pl)

---

