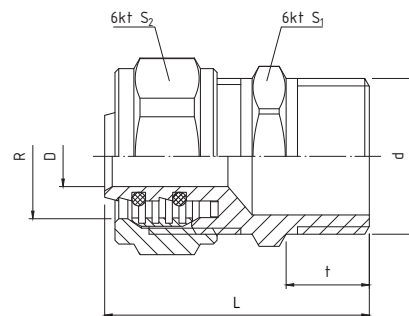
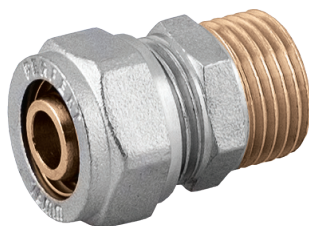


## 701

### NYPEL SKRĘCANY GZ



#### PARAMETRY

KLASA	T <sub>MAX</sub>	P <sub>MAX</sub>	GZ wg
1	+60°C	1,0 MPa	ISO 228
5	+90°C	0,6 MPa	ISO 228

#### DANE TECHNICZNE



Wymiary w mm

indeks	wielkość	d	R	L	t	D	S <sub>1</sub>	S <sub>2</sub>
61-001-1615-000	16 x 1/2"	G1/2	16,5	36,0	11,0	8,0	21	24
61-001-2015-000	20 x 1/2"	G1/2	20,5	40,8	14,0	11,5	27	30
61-001-2020-000	20 x 3/4"	G3/4	20,5	42,0	15,0	11,5	27	30
61-001-2520-000	25 x 3/4"	G3/4	25,5	50,0	15,0	15,0	34	36
61-001-2525-000	25 x 1"	G1	25,5	49,0	15,0	15,0	34	36
61-001-3225-000	32 x 1"	G1	32,5	46,0	15,0	20,0	37	42

#### MATERIAŁY

- **KORPUS, NAKRĘTKA:** mosiądz CW617N z powłoką niklowaną z zewnątrz
- **PIERŚCIEŃ ZACISKOWY:** mosiądz CW614N
- **PIERŚCIEŃ USZCZELNIAJĄCY TYPU „O”:** NBR
- **ŁĄCZNIK DO RURY (KOŃCÓWKA):** mosiądz CW617N
- **PODKŁADKA:** PTFE dla art.701/B

#### OPIS

Złączki skręcane **PERFEKT<sup>SYSTEM</sup>** wykonane są z wytrzymałego stopu mosiądzu - CW617N. Specjalnie dobrane pierścienie uszczelniające wykonane z NBR zapewniają długotrwałą pracę oraz szczelność złączki. W złączkach zastosowano podwójne zabezpieczenie pierścieniami uszczelniającymi oraz dodatkową podkładkę teflonową w miejscu styku warstwy aluminium z materiałem złączki, co zabezpiecza przed powstawaniem korozji elektrochemicznej. Konstrukcja króćca oraz wewnętrznej powierzchni pierścienia zaciskowego pozwala na pewne osadzenie rury i uniemożliwia jej wysunięcie się podczas pracy.