

OFERTA INWESTYCYJNA

Komfortowa oferta inwestycyjna



Baterie umywalkowe
o przepływie 3 litry/minutę



Natryski przesuwne
o przepływie 6 litrów/minutę



Baterie kuchenne
o przepływie 5 litrów/minutę



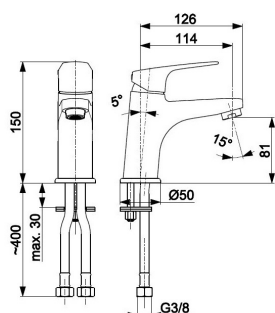
Baterie sensorowe (bezdotykowe)
o przepływie 4,5 litra/minutę



Baterie medyczne ze specjalnym,
wydłużonym uchwytem

BATERIA

UMYWALKOWA STOJĄCA



OPIS PRODUKTU:

INDEKS:	5552-811-00
EAN:	5907571552653
Kolor:	chrom
PKWiU:	28.14.12-33.01.01
Typ:	stojąca
Materiał:	mosiądz
Element sterujący:	regulator ceramiczny Ø35
Napowietrzacz:	tak
Przepływ wody [l/min]:	3
Ciśnienie robocze [atm]:	3
Temperatura wody [°C] maks.:	≤90/65
Grupa akustyczna:	II
Wylewka:	stała
Długość wylewki [mm]:	114

OPAKOWANIE ZAWIERA:

spust sterowany z przelewem, komplet mocujący z uszczelkami, przyłącza elastyczne M10x1/G3/8" (L=450 mm, 2 szt.)

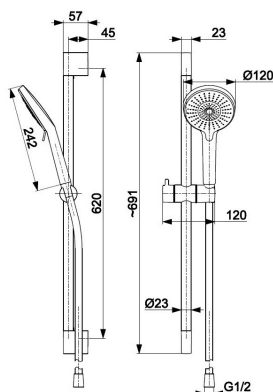
GWARANCJA:

10 lat na szczelność baterii oraz pracę regulatorów ceramicznych

CERTYFIKATY I DEKLARACJE:

produkt wykonany zgodnie z normą PN-EN 817:2008, posiada znak budowlany, Atest higieniczny, Krajowa deklaracja właściwości użytkowej

NATRYSK PRZESUWNY



OPIS PRODUKTU:

INDEKS:	841-344-00
EAN:	5907571844666
Kolor:	chrom
PKWiU:	28.14.20.0
Materiał:	Stal nierdzewna + tworzywo ABS
Przepływ wody [l/min]:	6
Ilość strumieni rączki natrysku:	3
Długość węża [mm]:	1500
Materiał węża:	PVC
System czyszczenia:	easy clean
Długość drążka [mm]:	691

OPAKOWANIE ZAWIERA:

drążek natrysku, uchwyty ścienne 2 szt. (w tym 1 uchwyt z możliwością dostosowania położenia do starych otworów), zestaw montażowy (2 wkręty z kołkami ściennymi), rączka natrysku z uchwytem, wąż PVC (L=1500 mm)

GWARANCJA:

2 lata

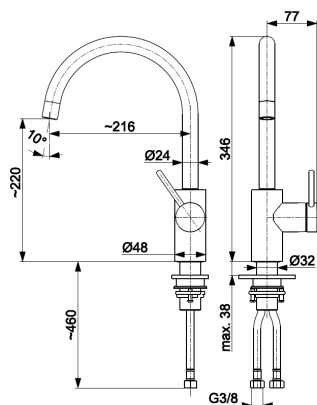
CERTYFIKATY I DEKLARACJE:

produkt wykonany zgodnie z normą PN-EN 1112:2008, posiada znak budowlany, Atest higieniczny, Krajowa deklaracja właściwości użytkowej

Do kompletacji z baterią wannową lub natryskową.



BATERIA KUCHENNA



OPIS PRODUKTU:

INDEKS:	6623-911-22
EAN:	5907571666411
Kolor:	inox
PKWiU:	28.14.12-33.02.01
Typ:	stojąca
Materiał:	stal nierdzewna
Element sterujący:	regulator ceramiczny Ø35
Napowietrzacz:	tak
Przepływ wody [l/min]:	5
Ciśnienie robocze [atm]:	3
Temperatura wody [°C] maks.:	≤90/65
Grupa akustyczna:	II
Wylewka:	obrotowa
Długość wylewki [mm]:	216

OPAKOWANIE ZAWIERA:

przyłącza elastyczne M10x1/G3/8" (L=600 mm, 2 szt.)

GWARANCJA:

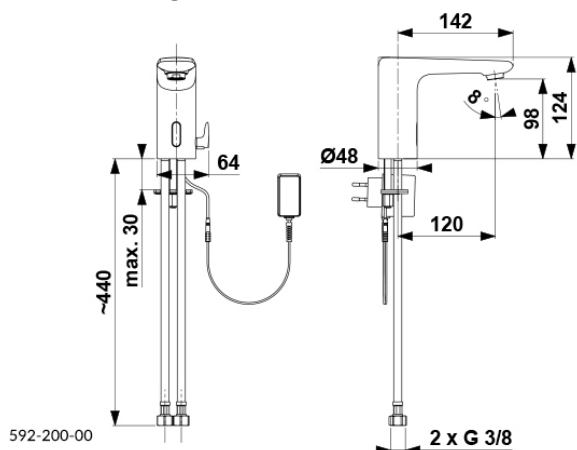
10 lat na szczelność elementów odlewanych oraz bezawaryjną pracę głowic ceramicznych

CERTYFIKATY I DEKLARACJE:

produkt wykonany zgodnie z normą PN-EN 817:2008, posiada Atest higieniczny, deklarację zgodności, Krajowa deklaracja właściwości użytkowej

SALTO

BATERIA BEZDOTYKOWA Z
MIESZACZEM ZINTEGROWANYM I
ZEWNĘTRZNYM POKRĘTŁEM REGULACJI
TEMPERATURY



OPIS PRODUKTU:

INDEKS:	592-200-00
EAN:	5907571590242
Kolor:	chrom
PKWiU:	28.14.12-33.01.01
Typ:	stojąca
Materiał:	mosiądz
Element sterujący:	elektrozawór zintegrowany w baterii
Napowietrzacz:	tak
Przepływ wody [l/min]:	4,5
Ciśnienie robocze [atm]:	3
Temperatura wody [°C] maks.:	≤90/65
Grupa akustyczna:	II
Wylewka:	stała
Długość wylewki [mm]:	120 mm
Zasilanie:	transformator 100-230 V AC, 50-60 Hz, 6V DC lub 4 x baterie AA 1,5 V

OPAKOWANIE ZAWIERA:

bateria z przyłączami elastycznymi G3/8" (2 szt.), komplet mocujący, transformator 230V, klucz do perlatora

GWARANCJA:

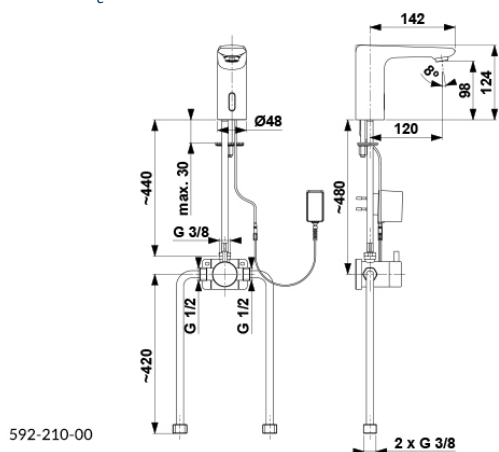
10 lat na odlew baterii, 2 lata na elektronikę, elektrozawór

CERTYFIKATY I DEKLARACJE:

produkt wykonany zgodnie z normą PN-EN 15091:2014-02, posiada znak budowlany, Atest higieniczny, Krajowa deklaracja właściwości użytkowej

SALTO

BATERIA BEZDOTYKOWA Z
ZEWNĘTRZNYM MIESZACZEM



OPIS PRODUKTU:

INDEKS:	592-210-00
EAN:	5907571590273
Kolor:	chrom
PKWiU:	28.14.12-33.01.01
Typ:	stojąca
Materiał:	mosiądz
Element sterujący:	elektrozawór zintegrowany w baterii
Napowietrzacz:	tak
Przepływ wody [l/min]:	4,5
Ciśnienie robocze [atm]:	3
Temperatura wody [°C] maks.:	≤90/65
Grupa akustyczna:	II
Wylewka:	stała
Długość wylewki [mm]:	120 mm
Zasilanie:	transformator 100-230 V AC, 50-60 Hz, 6V DC lub 4 x baterie AA 1,5 V

OPAKOWANIE ZAWIERA:

bateria z przyłączem G3/8" (1 szt.), komplet mocujący, przyłącza elastyczne G1/2"xG3/8" (2 szt.), transformator 230V, mieszacz ceramiczny, klucz do perlatora

GWARANCJA:

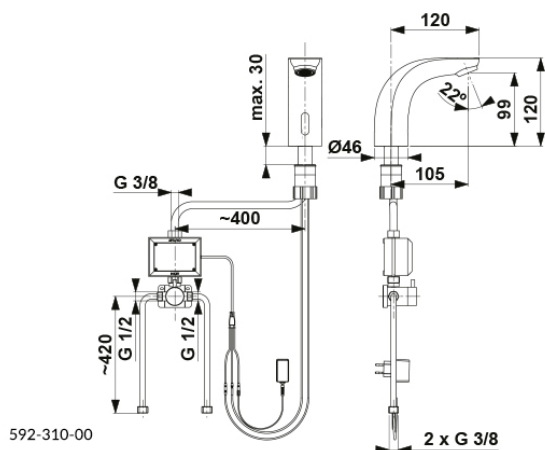
10 lat na odlew baterii, 2 lata na elektronikę, elektrozawór

CERTYFIKATY I DEKLARACJE:

produkt wykonany zgodnie z normą PN-EN 15091:2014-02, posiada znak budowlany, Atest higieniczny, Krajowa deklaracja właściwości użytkowej

SAMBA

NEW BATERIA BEZDOTYKOWA,
UMYWALKOWA



OPIS PRODUKTU:

INDEKS:	592-310-00
EAN:	5907571590266
Kolor:	chrom
PKWiU:	28.14.12-33.01.01
Typ:	stojąca
Materiał:	mosiądz
Element sterujący:	zawór elektromagnetyczny
Napowietrzacz:	tak
Przepływ wody [l/min]:	7
Ciśnienie robocze [atm]:	3
Temperatura wody [°C] maks.:	≤90/65
Grupa akustyczna:	II
Wylewka:	stała
Długość wylewki [mm]:	105 mm
Zasilanie:	zasilacz 230V/6V lub 4 sztuki baterii AA

OPAKOWANIE ZAWIERA:

bateria z przyłączem G1/2", komplet mocujący, przyłącza elastyczne G1/2"xG3/8" (2 szt.), sterownik z elektrozaworem, transformator 230V, mieszacz ceramiczny, klucz do perlatora

GWARANCJA:

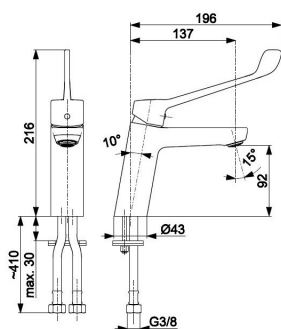
10 lat na odlew baterii, 2 lata na elektronikę, elektrozawór

CERTYFIKATY I DEKLARACJE:

produkt wykonany zgodnie z normą PN-EN 15091:2014-02, posiada znak budowlany, Atest higieniczny, Krajowa deklaracja właściwości użytkowej

MEDICO

NEW BATERIA UMYWALKOWA STOJĄCA



OPIS PRODUKTU:

INDEKS:	4732-885-00
EAN:	5907571471633
Kolor:	chrom
PKWiU:	28.14.12-33.01.01
Typ:	stojąca
Materiał:	mosiądz
Element sterujący:	regulator ceramiczny Ø35
Napowietrzacz:	coin slot
Przepływ wody [l/min]:	13,5
Ciśnienie robocze [atm]:	3
Temperatura wody [°C] maks.:	≤90/65
Grupa akustyczna:	II
Wylewka:	stała
Długość wylewki [mm]:	137

OPAKOWANIE ZAWIERA:

komplet mocujący z uszczelkami, przyłącza elastyczne M10x1/G3/8" (L=410 mm, 2 szt.)

GWARANCJA:

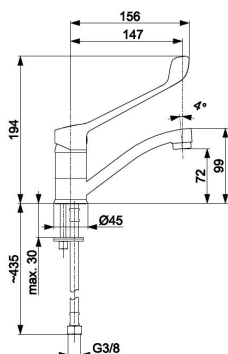
5 lat na szczelność baterii oraz pracę regulatorów ceramicznych

CERTYFIKATY I DEKLARACJE:

produkt wykonany zgodnie z normą PN-EN 817, posiada znak budowlany, Atest higieniczny, Krajowa deklaracja właściwości użytkowej

MEDICO

NEW BATERIA UMYWALKOWA STOJĄCA



OPIS PRODUKTU:

INDEKS:	4732-985-00
EAN:	5907571471640
Kolor:	chrom
PKWiU:	28.14.12-33.01.01
Typ:	stojąca
Materiał:	mosiądz
Element sterujący:	regulator ceramiczny Ø35
Napowietrzacz:	tak
Przepływ wody [l/min]:	12,5
Ciśnienie robocze [atm]:	3
Temperatura wody [°C] maks.:	≤90/65
Grupa akustyczna:	II
Wylewka:	obrotowa
Długość wylewki [mm]:	156

OPAKOWANIE ZAWIERA:

komplet mocujący z uszczelkami, przyłącza elastyczne M10x1/G3/8" (L=410 mm, 2 szt.)

GWARANCJA:

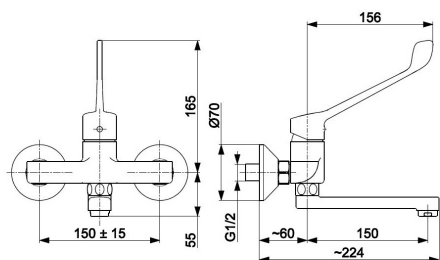
5 lat na szczelność baterii oraz pracę regulatorów ceramicznych

CERTYFIKATY I DEKLARACJE:

produkt wykonany zgodnie z normą PN-EN 817, posiada znak budowlany, Atest higieniczny, Krajowa deklaracja właściwości użytkowej

MEDICO

NEW BATERIA UMYWALKOWA, ŚCIENNA



OPIS PRODUKTU:

INDEKS:	4730-880-00
EAN:	5907571471664
Kolor:	chrom
PKWiU:	28.14.12.0
Typ:	ścienna
Materiał:	mosiądz
Element sterujący:	regulator ceramiczny Ø35
Napowietrzacz:	tak
Przepływ wody [l/min]:	13,5
Ciśnienie robocze [atm]:	3
Temperatura wody [°C] maks.:	≤90/65
Grupa akustyczna:	II
Rozstaw przyłączy [mm]:	150±20
Wylewka:	obrotowa
Długość wylewki [mm]:	150

OPAKOWANIE ZAWIERA:

mimośrodry (2 szt.), rozety z uszczelkami (2 szt.)

GWARANCJA:

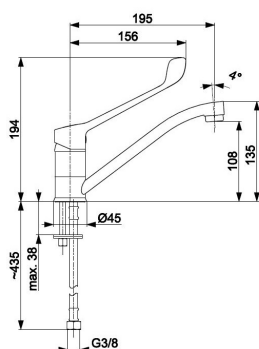
5 lat na szczelność elementów odlewanych oraz bezawaryjną pracę głowic ceramicznych

CERTYFIKATY I DEKLARACJE:

produkt wykonany zgodnie z normą PN-EN 817, posiada znak budowlany, Atest higieniczny, Krajowa deklaracja właściwości użytkowej

MEDICO

NEW BATERIA KUCHENNA



OPIS PRODUKTU:

INDEKS:	4733-985-00
EAN:	5907571471657
Kolor:	chrom
PKWiU:	28.14.12-33.02.01
Typ:	stojąca
Materiał:	mosiądz
Element sterujący:	regulator ceramiczny Ø35
Napowietrzacz:	tak
Przepływ wody [l/min]:	11
Ciśnienie robocze [atm]:	3
Temperatura wody [°C] maks.:	≤90/65
Grupa akustyczna:	II
Wylewka:	obrotowa
Długość wylewki [mm]:	195

OPAKOWANIE ZAWIERA:

komplet mocujący z uszczelkami, przyłącza elastyczne M10x1/G3/8" (L=435mm, 2 szt.)

GWARANCJA:

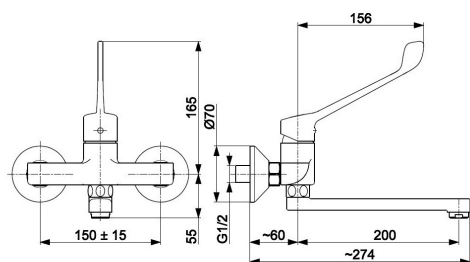
5 lat na szczelność elementów odlewanych oraz bezawaryjną pracę głowic ceramicznych

CERTYFIKATY I DEKLARACJE:

produkt wykonany zgodnie z normą PN-EN 817, posiada znak budowlany, Atest higieniczny, Krajowa deklaracja właściwości użytkowej

MEDICO

NEW BATERIA KUCHENNA, ŚCIENNA



OPIS PRODUKTU:

INDEKS:	4730-980-00
EAN:	5907571471671
Kolor:	chrom
PKWiU:	28.14.12.0
Typ:	ścienna
Materiał:	mosiądz
Element sterujący:	regulator ceramiczny Ø35
Napowietrzacz:	tak
Przepływ wody [l/min]:	13,5
Ciśnienie robocze [atm]:	3
Temperatura wody [°C] maks.:	≤90/65
Grupa akustyczna:	II
Rozstaw przyłączy [mm]:	150±20
Wylewka:	obrotowa
Długość wylewki [mm]:	200

OPAKOWANIE ZAWIERA:

mimośród (2 szt.), rozety z uszczelkami (2 szt.)

GWARANCJA:

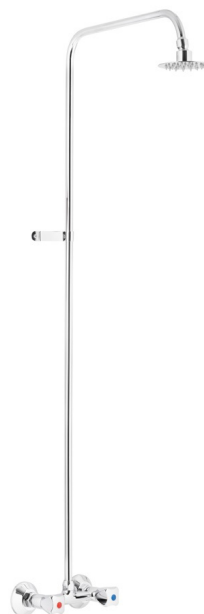
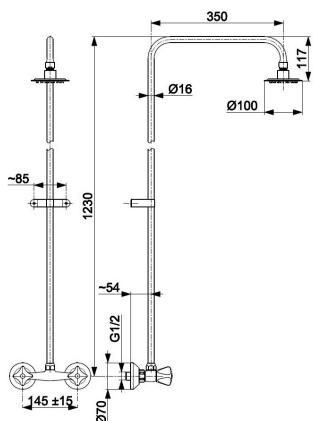
5 lat na szczelność elementów odlewanych oraz bezawaryjną pracę głowic ceramicznych

CERTYFIKATY I DEKLARACJE:

produkt wykonany zgodnie z normą PN-EN 817, posiada znak budowlany, Atest higieniczny, Krajowa deklaracja właściwości użytkowej

STANDARD

BATERIA NATRYSKOWA Z NATRYSKIEM STAŁYM



OPIS PRODUKTU:

INDEKS:	306-711-00
EAN:	5907571301244
Kolor:	chrom
PKWiU:	28.14.12.0
Typ:	ścienna
Materiał:	mosiądz
Element sterujący:	głowica suwakowa
Przepływ wody [l/min]:	21
Ciśnienie robocze [atm]:	3
Grupa akustyczna:	II
Rozstaw przyłączy [mm]:	145±20
Średnica talerza [mm]:	100
Długość drążka [mm]:	1230
System czyszczenia:	easy clean
Rodzaj uchwytu:	czworokątny chromowany

OPAKOWANIE ZAWIERA:

bateria dwuuchwytowa STANDARD, drążek, dysk, zestaw montażowy

GWARANCJA:

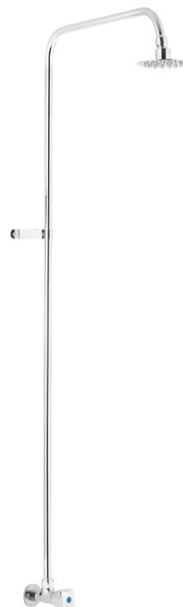
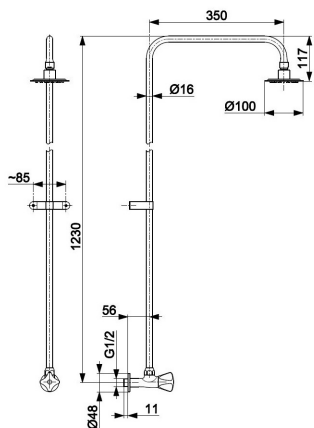
5 lat na szczelność elementów odlewanych oraz bezawaryjną pracę głowic suwakowych

CERTYFIKATY I DEKLARACJE:

produkt wykonany zgodnie z normą PN-EN 200:2008, posiada znak budowlany, Atest higieniczny, Krajowa deklaracja właściwości użytkowej

STANDARD

ZAWÓR WYPŁYWOWY ZE STAŁYM NATRYSKIEM



OPIS PRODUKTU:

INDEKS:	260-711-00
EAN:	5907571260046
Kolor:	chrom
PKWiU:	28.14.12-33.04.01
Materiał:	mosiądz
Element sterujący:	głowica suwakowa
Przepływ wody [l/min]:	11
Ciśnienie robocze [atm]:	3
Grupa akustyczna:	II
Średnica talerza [mm]:	100
Długość drążka [mm]:	1230
System czyszczenia:	easy clean
Rodzaj uchwytu:	czworokątny chromowany

OPAKOWANIE ZAWIERA:

zawór wypływowy STANDARD, drążek, dysk, zestaw montażowy

GWARANCJA:

5 lat na szczelność elementów odlewanych oraz bezawaryjną pracę głowic suwakowych

CERTYFIKATY I DEKLARACJE:

produkt wykonany zgodnie z normą PN-EN 200:2008, posiada znak budowlany, Atest higieniczny, Krajowa deklaracja właściwości użytkowej

