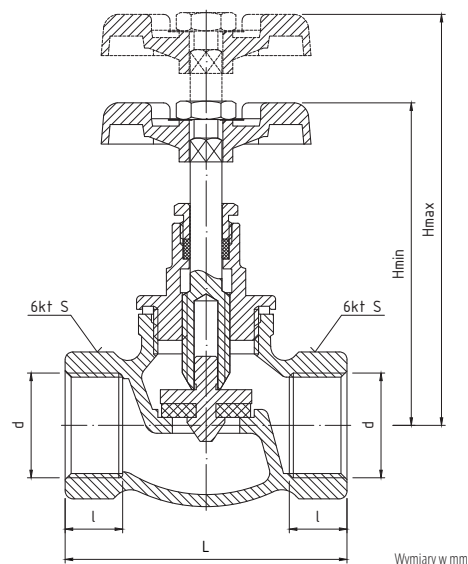


3098

ZAWÓR ŻELIWNY OCYNKOWANY PRZELOTOWY PROSTY

PARAMETRY (ZGODNE Z WYKRESEM P-T)

T _{MAX}	T _{MIN}	P _{MAX}	GW wg
+120°C	+1°C	1,0 MPa	ISO 228



DANE TECHNICZNE



indeks	wielkość	DN	d	L	l	H _{min}	H _{max}	S
01-400-0150-100	1/2"	15	G1/2	62,5	14,0	69,7	79,7	27,0
01-400-0200-100	3/4"	20	G3/4	72,0	14,0	81,7	93,7	31,0
01-400-0250-100	1"	25	G1	87,0	16,5	85,2	99,2	41,0
01-400-0320-100	1 1/4"	32	G1 1/4	102,5	19,0	110,25	124,25	49,5
01-400-0400-100	1 1/2"	40	G1 1/2	117,5	19,5	125,5	139,5	58,5
01-400-0500-100	2"	50	G2	143,0	22,5	148,0	168,0	71,5

MATERIAŁY

- **KADŁUB:** żeliwo
- **KORPUS GŁOWICY, TRZPIEŃ, DŁAWIK, GRZYBEK:** mosiądz
- **USZCZELKA GŁOWICY:** fibra techniczna
- **USZCZELKA GRZYBKĄ:** NBR
- **USZCZELKA DŁAWIKA:** NBR dla DN15, DN20, DN25, PTFE dla DN32, DN40, DN50
- **UCHWYT:** aluminium z powłoką malarską koloru czarnego dla DN15, DN20, DN25, żeliwo z powłoką malarską koloru czarnego dla DN32; DN40; DN50.

WYKRES P-T

