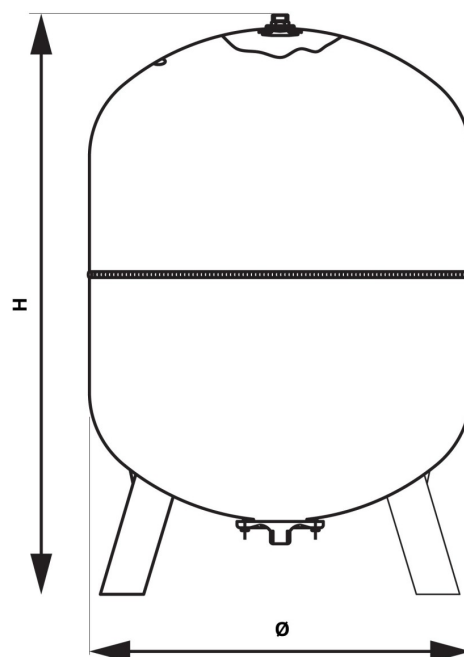


## Naczynie przeponowe uniwersalne, stojące



### Warianty:

Symbol	UNI100S	UNI200S	UNI300S	UNI50S	UNI80S
Model	MV100+	MV200+	MV300+	MV50+	MV80+
Wymiar H [mm]	495	600	650	365	415
Średnica [mm]	495	600	650	365	415
Przyłącze	1"	1 1/4"	1 1/4"	1"	1"
Pojemność [l]	100	200	300	50	80
Cena brutto	1892,97 PLN	3255,81 PLN	3992,58 PLN	1040,58 PLN	1542,42 PLN

**Maksymalne ciśnienie pracy [bar]:** 10

**Ciśnienie wstępne [bar]:** 3.5

**Temperatura pracy [°C]:** -10 +100

**Media:** · woda · glikol 40%

**Montaż:** stojący

**Kod kreskowy:** opakowanie z kodem kreskowym umożliwiającym sprzedaż detaliczną