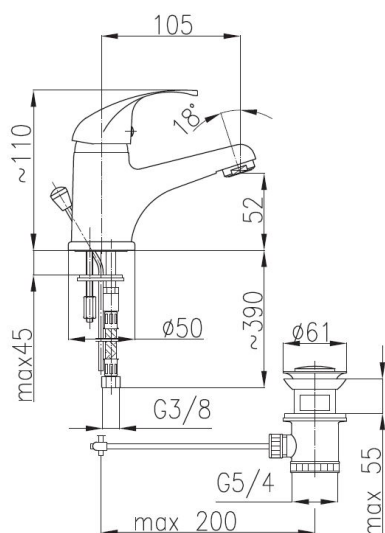


ATUT

BATERIA JEDNOUCHWYTOWA,
UMYWALKOWA



OPIS PRODUKTU:

INDEKS:	5512-855-00
EAN:	5907571551328
Kolor:	
PKWiU:	28.14.12.0
Typ:	stojąca
Materiał:	mosiądz
Element sterujący:	regulator ceramiczny Ø35
Przepływ wody [l/min]:	14
Ciśnienie robocze [bar]:	3
Temperatura wody [°C] maks.:	≤90
Wylewka:	stała

OPAKOWANIE ZAWIERA:

brak informacji

GWARANCJA:

brak informacji

CERTYFIKATY I DEKLARACJE:

posiada znak budowlany, Atest higieniczny, deklarację zgodności