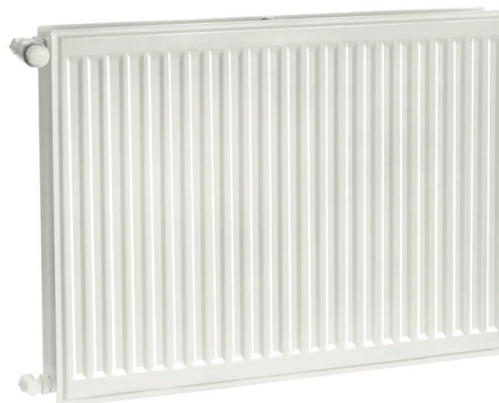


GRZEJNIKI HIGIENICZNE

WYPOSAŻENIE

profilowana płyta przednia	x
odpowietrznik	1
korek mosiężny zaślepiający	1
ilość przyłączy	4
przyłącze GW	G1/2



DANE GRZEJNIKÓW



*miary dla długości grzejnika wynoszącej 1 m

TYP	10H					20H					30H				
wysokość [mm]	300	400	500	600	900	300	400	500	600	900	300	400	500	600	900
ciężar [kg]*	6,3	8,2	10,0	11,9	17,1	12,1	15,7	19,5	23,1	33,3	17,8	23,3	28,9	34,2	49,4
pojemność [dm ³]*	1,50	1,9	2,30	2,60	3,8	3,10	3,9	4,50	5,30	7,50	4,60	5,8	6,9	8,1	11,20
wat/m 75/65/20°C	353	447	538	626	885	614	778	925	1057	1388	835	1042	1240	1433	1996
wykładnik n	1,2827	1,2809	1,2792	1,2774	1,2905	1,2897	1,2858	1,2818	1,2779	1,2991	1,3060	1,3108	1,3155	1,3203	1,3302
długość [mm]	od 400 do 1300 z krokiem co 100 a od 1400 do 3000 z krokiem co 200														

PARAMETRY TECHNICZNE

WYDAJNOŚĆ CIEPLNA - obliczona zgodnie z normą PN-EN 442**PARAMETRY PRACY GRZEJNIKA** - maksymalne wartości ciśnienia i temperatury w instalacji centralnego ogrzewania powinny spełniać warunki:

- Temperatura wody: $\leq 110^{\circ}\text{C}$
- Ciśnienie wody na poziomie dolnej krawędzi grzejnika: $\leq 10,0$ bar

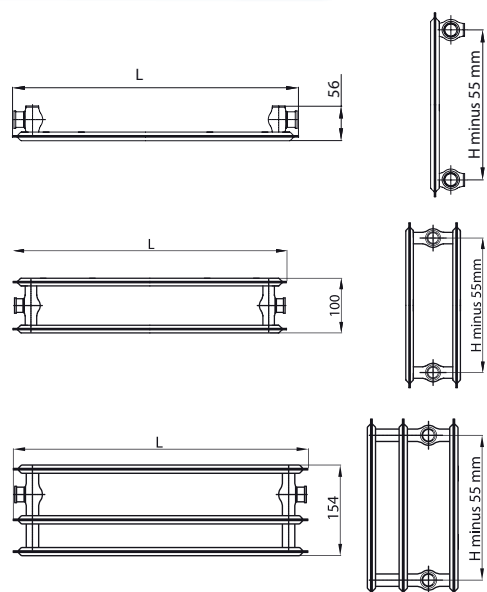
CIŚNIENIE PRÓBNE $\leq 13,0$ bar**MATERIAŁ** - wysokiej jakości blacha ze stali niskowęglowej DC01 walcowanej na zimno**GRUBOŚĆ BLACHY** - zgodna z normą PN-EN 442**PRZYGOTOWANIE POWŁOKI I MALOWANIE**

- Mycie i płukanie
- Konwersja cynkonowa
- Farba proszkowa nakładana elektrostatycznie - standardowy kolor farby: RAL 9003

ZASTOSOWANIE

Grzejniki płytowe PERFEXT System przeznaczone są do stosowania w pompowych instalacjach centralnego ogrzewania, w których czynnikiem grzejnym jest woda zgodnie z aktualnymi warunkami gwarancji umieszczonymi na stronie www.perfexim.pl.

WYMIARY MONTAŻOWE



PODŁĄCZENIE

