

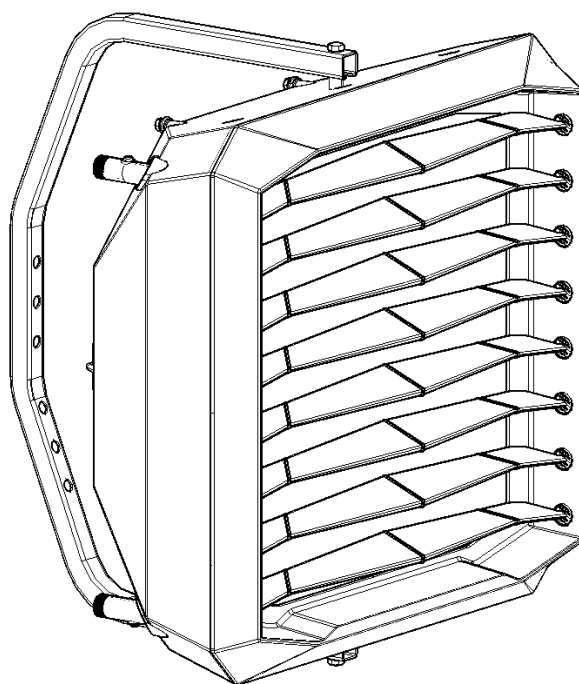
(PL)

**NAGRZEWNICA WODNA
I DESTRATYFIKATOR**

AEROCK

SERIA R

DOKUMENTACJA TECHNICZNO-RUCHOWA
AEROCK MINI R2, MINI R3, R1, R2, R3, R4, MINI RD, RD



WSTĘP	3
PRZEZNACZENIE	3
INFORMACJE OGÓLNE	3
UWAGI	3
ŚRODKI OSTROŻNOŚCI	3
CHARAKTERYSTYKA URZĄDZENIA	4
BUDOWA I ZASADY DZIAŁANIA	4
WYMIENNIK CIEPŁA	4
WENTYLATOR Z SILNIKIEM	4
OBUDOWA	5
KIEROWNICE POWIETRZA	5
KONSOLA MONTAŻOWA	5
WYMIARY GŁÓWNE	5
PARAMETRY TECHNICZNE URZĄDZEŃ	6
MOCE GRZEWCZE	7
MOCE CHŁODNICZE	10
PARAMETRY DODATKOWE	10
MONTAŻ	12
OGÓLNE ZALECENIA MONTAŻOWE	12
SZCZEGÓLNE WYTYCZNE MONTAŻOWE	14
PODŁĄCZENIE DO INSTALACJI HYDRAULICZNEJ	15
PODŁĄCZENIE DO INSTALACJI ELEKTRYCZNEJ	18
AUTOMATYKA I AKCESORIA	19
PIERWSZE URUCHOMIENIE	21
EKSPLOATACJA	21
KONSERWACJA	21
POSTĘPOWANIE W PRZYPADKU USTEREK / AWARII	22
ZGODNOŚĆ Z DYREKTYWĄ 2009/125/WE	23
GWARANCJA	24
WARUNKI GWARANCJI	25
KARTA GWARANCYJNA	26

- Przed przystąpieniem do montażu należy dokładnie zapoznać się z instrukcją.
- Nieprzestrzeganie instrukcji może spowodować niewłaściwą pracę urządzenia oraz utratę praw gwarancyjnych.
- Należy pamiętać, by prace instalacyjne zostały wykonane przez osoby o odpowiednich kwalifikacjach.

WSTĘP

PRZEZNACZENIE

Nagrzewnica wodna marki AEROCK przeznaczona jest do użytku wewnętrznego w celu ogrzewania pomieszczeń w obiektach przemysłowych o wszelkiej kubaturze, takich jak m.in. hale produkcyjne, magazynowe, sportowe, przestrzenie warsztatowe, garaże czy sklepy wielkopowierzchniowe. Urządzenie może być montowane pod różnymi kątami, w tym poziomo i pionowo, do przegród budowlanych i stropów. Nagrzewnice wodne stanowią modułowy system dynamicznego ogrzewania.

INFORMACJE OGÓLNE

Urządzenie AEROCK dostarczane jest w stanie zmontowanym w opakowaniu zabezpieczającym przed uszkodzeniami mechanicznymi. Przed wypakowaniem urządzenia, należy sprawdzić stan opakowania pod kątem potencjalnych uszkodzeń urządzenia. Jeśli zakupiony produkt został dostarczony w stanie uszkodzonym lub z jakąkolwiek inną awarią – zabrania się montażu. W takiej sytuacji należy sporządzić odpowiedni protokół przewoźnika oraz zawiadomić centrum serwisowe producenta.

Ze względu na ciągły rozwój urządzenia producent zastrzega sobie prawo do wprowadzania zmian w dokumentacji bez wcześniejszego informowania.

UWAGI

Przed instalacją urządzenia należy zapoznać się z załączoną instrukcją i stosować się do zawartych w niej zaleceń i rekomendacji. Postępowanie zgodne z zapisami instrukcji gwarantuje prawidłową i bezpieczną pracę urządzenia. Szkody powstałe na skutek niewłaściwego montażu, udziału nieupoważnionych osób, nieutrzymywania urządzenia we właściwym stanie technicznym lub eksploatacji niezgodnej z oryginalnym przeznaczeniem, mogą spowodować utratę praw gwarancyjnych.

W razie wystąpienia wątpliwości dotyczących zapisów instrukcji i bezpiecznego użytkowania urządzenia, należy skontaktować się z producentem. W trakcie instalacji, użytkowania oraz serwisowania należy zastosować wszelkie możliwe środki ochrony i bezpieczeństwa.

ŚRODKI OSTROŻNOŚCI

- Maksymalna temperatura wody zasilającej zależy od modelu urządzenia i wynosi od 95°C do 130°C (zob. Tabelę: Parametry techniczne urządzeń).
- Należy pamiętać, że podczas pracy, niektóre części urządzenia mogą nagrzewać się do wysokich temperatur. Dotknięcie elementów rurowych może prowadzić do poparzeń.
- W żadnym wypadku nie należy zakrywać urządzenia, ani stawiać na nim żadnych przedmiotów.
- W sytuacji stwierdzenia uszkodzenia instalacji, należy natychmiastowo odciąć zasilanie nagrzewnicy.
- W przypadku zalania urządzenia wodą, należy je natychmiastowo odłączyć od zasilania.
- Urządzenie nie powinno być narażone na działanie wysokich temperatur zewnętrznych.
- Urządzenie nie posiada zabezpieczeń przeciwpożarowych i przeciwmroźniowych.
- Zabrania się używania urządzenia w środowisku, w którym znajdują się elementy wybuchowe.
- Podczas montażu i obsługi urządzenia należy stosować się do przepisów zasad bezpieczeństwa i higieny pracy.

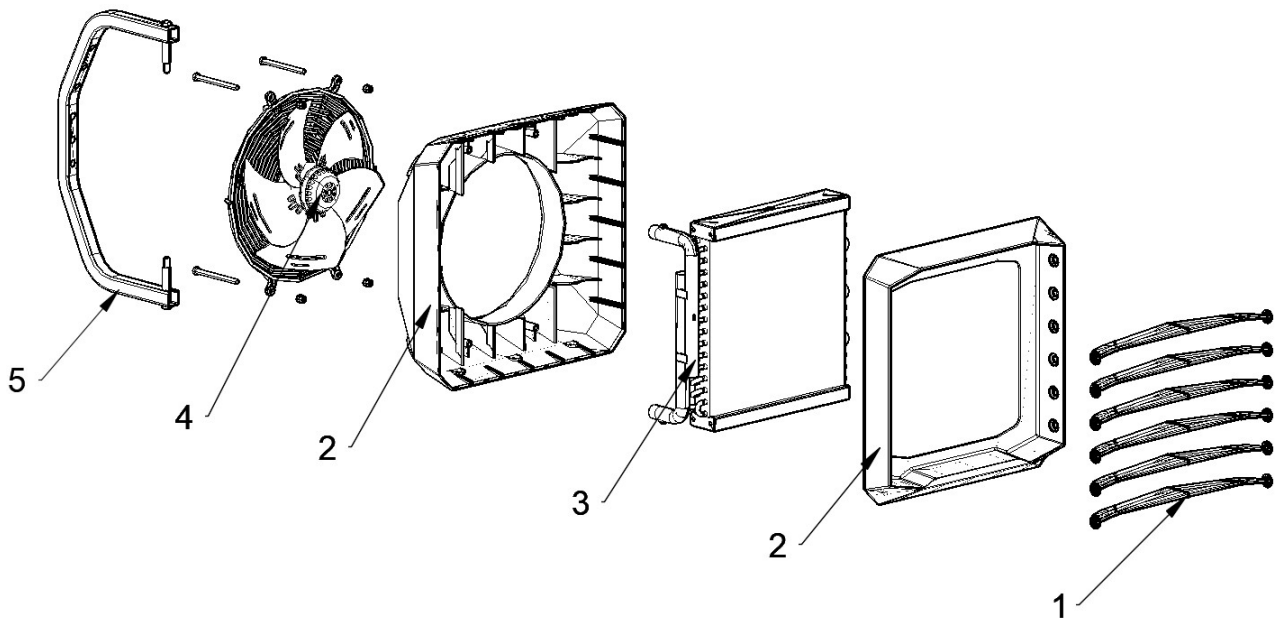
CHARAKTERYSTYKA URZĄDZENIA

BUDOWA I ZASADY DZIAŁANIA

Nagrzewnica wodna wyposażona jest w wymiennik ciepła, który nagrzewa się dzięki czynnikowi grzewczemu, np. gorącej wodzie, przepływającej przez jego środek. Wentylator osiowy przetłacza strumień powietrza przez nagrzaną powierzchnię wymiennika ciepła, odbierając od niego ciepło i wydmuchuje ogrzane powietrze, rozprowadzając je po pomieszczeniu.

Destratyfikatory AEROCK RD oraz MINI RD to urządzenia wspomagające dystrybucję ciepła w wysokich pomieszczeniach. Transportują one ciepłe powietrze, naturalnie unoszące się ku górnym strefom pomieszczeń, w dół do stref przebywania ludzi, zwiększając komfort cieplny obiektu i ograniczając straty ciepła przez dach. Ze względu na zasadę działania, modele te nie są wyposażone w wymienniki ciepła.

Współpraca nagrzewnic wraz z destratyfikatorami pozwoli zwiększyć oraz zoptymalizować koszty ogrzewania obiektu.



1 - kierownice powietrza, 2 - obudowa, 3 - wymiennik ciepła, 4 - wentylator z silnikiem, 5 - konsola montażowa

WYMIENNIK CIEPŁA

Wymiennik zbudowany jest z miedzianych rurek oraz aluminiowych lameli, zwiększających powierzchnię wymiany ciepła. Miedziane króćce zasilające, o gwincie zewnętrznym $\frac{3}{4}$ cala, znajdują się w tylnej części obudowy i wyposażone są w korki umożliwiające odpowietrzanie i spust czynnika grzewczego.

Maksymalne temperatury czynnika grzewczego dla wymiennika ciepła wynoszą od 95°C do 130°C w zależności od modelu (zob. → Parametry techniczne urządzeń), a maksymalne ciśnienie robocze dla wszystkich modeli to 1,6MPa.

Wymiennik ciepła można zasilić również wodą lodową, dzięki czemu urządzenie będzie pracowało w trybie chłodzenia.

WENTYLATOR Z SILNIKIEM

Nagrzewnice AEROCK dostępne są w dwóch opcjach silnika – wersji AC oraz EC.

Obie wersje silników zasilane są prądem przemiennym 230V/50Hz, posiadają stopień ochrony IP54 oraz klasę izolacji F. Maksymalna temperatura pracy obu silników wynosi 60°C.

Silniki w wersji AC, to silniki prądu przemiennego, które mogą pracować na 3 różnych biegach (prędkościach). Silniki w wersji EC, są silnikami elektronicznie komutowanymi dzięki czemu można płynnie sterować ich prędkością obrotową za pomocą sygnału 0-10V DC. Silniki w wersji EC charakteryzuje dodatkowo wyższa sprawność i cichsza praca.

Wentylator połączony z silnikiem umieszczony jest w specjalnie ukształtowanej dyszy, zapewniającej równomierne rozprowadzenie strumienia powietrza na wymiennik ciepła, zapewniając wydajną i cichą pracę urządzenia. Wentylator zabezpieczony jest z tyłu siatką ochronną.

OBUDOWA

Obudowa urządzenia wykonana jest z najwyższej jakości tworzywa sztucznego, charakteryzującego się wyjątkową wytrzymałością mechaniczną oraz odpornością na wysokie temperatury. Domieszka pigmentów anti-UV, zawartych w materiale, zapobiega odbarwianiu się koloru obudowy, także po latach intensywnej eksploatacji.

Obudowa składa się z dwóch części – przedniej, w kolorze RAL 9016 oraz tylnej, w kolorze RAL 7024.

KIEROWNICE POWIETRZA

Specjalnie wyprofilowane łopatki dają gwarancję minimalnych oporów przepływu powietrza. Umocowanie kierownic powietrza na trzpieniu obrotowym daje możliwość ręcznego ustawienia łopatek, a w efekcie uzyskanie pożądanego kierunku przepływu powietrza. Aby zmienić ustawienie kierownicy należy oburącz złapać jej krawędź i spokojnym ruchem obrócić w wybranym kierunku. Kierownica powinna być jednocześnie obracana na obydwu trzpieniach. Dostępny wariant kolorystyczny to RAL 7024 graphite grey.

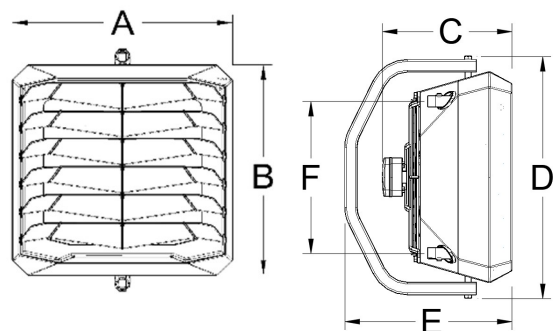
KONSOLA MONTAŻOWA

Konsola montażowa umożliwia przymocowanie urządzenia do ścian i stropów pomieszczeń. Jej konstrukcja pozwala na obrót urządzenia wokół miejsc łączących o kąt $-60^{\circ}+0+60^{\circ}$, dzięki czemu kierunkuje strumień powietrza tam, gdzie jest on potrzebny.

WYMIARY GŁÓWNE

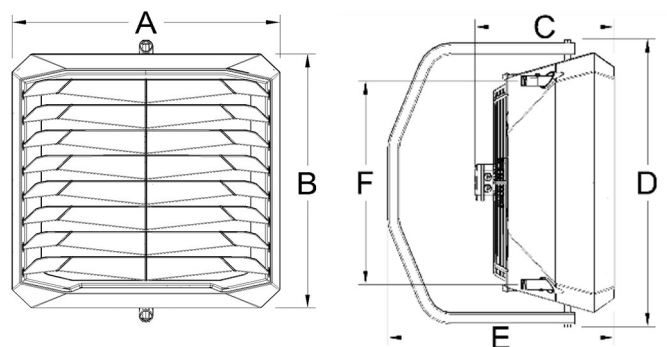
		MINI R2; MINI R3 [mm]	MINI RD [mm]
A		528	528
B		527	527
C*	AC	324	324
	EC	272	272
D		606	606
E		419	419
F		381	-

C* - wariant silnika



		R1; R2 [mm]	R3; R4 [mm]	RD [mm]
A		701	701	701
B		701	701	701
C*	AC	376	376	376
	EC	338	353	353
D		777	777	777
E		605	605	605
F		550	550	-

C* - wariant silnika



PARAMETRY TECHNICZNE URZĄDZEŃ

Parametr / Silnik	MINI R2		MINI R3		MINI RD		R1		R2		R3		R4		RD	
	AC	EC	AC	EC	AC	EC	AC	EC	AC	EC	AC	EC	AC	EC	AC	EC
Nr artykułu AEROCK	1-4-0101	1-4-0104	1-4-0102	1-4-0105	1-4-0103	1-4-0106	1-4-1007	1-4-0112	1-4-0108	1-4-0113	1-4-0109	1-4-0114	1-4-0110	1-4-0115	1-4-0111	1-4-0116
Ilość rzędów nagrzewnicy [szt]	2		3		---		1		2		3		4		---	
Maksymalna wydajność powietrza [m ³ /h]	2170		2070		2420		5410		4970		5820		5080		6650	
Zakres mocy grzewczej [kW]	2-21		2-28		---		2-30		3-51		6-73		8-94		---	
Maksymalna temperatura czynnika grzewczego [°C]	130		110		---		130		110		95		---		---	
Maksymalne ciśnienie robocze [MPa]	1,6															
Maksymalny poziomy zasięg powietrza [m]	14		12		16		23		22		25		22		28	
Maksymalny pionowy zasięg powietrza [m]	8		7		9		12		11		12		10		15	
Pojemność wodna [dm]	1,2		1,7		---		1,3		2,2		3,1		4,2		---	
Średnica króćców przyłączeniowych [cal]	3/4"															
Masa urządzenia (bez wody) [kg]	11,8	9,9	12,7	10,8	9,7	7,8	20,2	18,2	21,7	19,9	24,3	22,6	26,1	23,8	18,2	16,6
Napięcie zasilania [V/Hz]	1 ~ 230/50															
Moc silnika [kW]	0,12	0,115	0,12	0,115	0,12	0,115	0,29	0,34	0,29	0,34	0,46	0,44	0,46	0,44	0,46	0,44
Prąd znamionowy silnika przy zasilaniu 1~230V/50Hz [A]	0,5	0,89	0,5	0,89	0,5	0,89	1,9	2,3	1,9	2,3	2,3	2,54	2,3	2,54	2,3	2,54
Stopień ochrony silnika [IP]	54															
Kolorystyka [RAL]	Przód obudowy: RAL 9016 Tył obudowy i kierownice powietrza: RAL 7024															

R1 AC / EC																	
Parametry Tz /Tp [°C]																	
90/70 [°C]						80/60 [°C]				70/50 [°C]				50/30 [°C]			
Tp1 [°C]	Qp [m3/h]	Pg [kW]	Tp2 [°C]	Qw [m³/h]	Δp [kPa]	Pg [kW]	Tp2 [°C]	Qw [m³/h]	Δp [kPa]	Pg [kW]	Tp2 [°C]	Qw [m³/h]	Δp [kPa]	Pg [kW]	Tp2 [°C]	Qw [m³/h]	Δp [kPa]
0	5410	30,7	16,6	1,3	9,1	25,5	14,2	1,12	6,8	19,7	11,1	0,87	4,5	7,9	4,4	0,35	1
	3820	24,3	19,3	1	6	20,5	16,3	0,9	4,7	16	12,7	0,7	3,2	6,3	5	0,28	0,7
	2650	19,6	22	0,8	4,1	16,4	18,5	0,73	3,2	12,8	14,4	0,56	2,2	5,1	5,7	0,22	0,5
5	5410	28,5	20,4	1,3	7,9	23,2	17,9	1,03	5,8	17,5	14,8	0,77	3,7	5,4	8	0,24	0,5
	3820	22,6	22,9	1	5,3	18,6	19,8	0,82	4	14,1	16,2	0,62	2,5	4,4	8,5	0,19	0,4
	2650	18,1	25,4	0,8	3,7	14,9	21,8	0,66	2,7	11,3	17,7	0,5	1,7	4,1	9,6	0,18	0,3
10	5410	26,2	24,2	1,1	6,9	20,9	21,7	0,93	4,9	15,1	18,5	0,67	2,9	4	12,2	0,17	0,3
	3820	20,8	26,5	0,9	4,6	16,8	23,4	0,74	3,3	12,2	19,7	0,54	2	3,7	13	0,16	0,3
	2650	16,7	28,8	0,7	4,6	13,5	25,2	0,6	2,3	9,8	21	0,43	1,4	3,5	13,9	0,15	0,2
15	5410	23,9	22,4	1,1	5,9	18,6	25,3	0,82	3,9	12,8	22,2	0,56	2,1	3,2	16,8	0,15	0,2
	3820	19	30,1	0,8	4	14,9	26,9	0,66	2,7	10,3	23,2	0,45	1,5	2,9	17,3	0,15	0,2
	2650	15,3	32,2	0,7	3,9	12	28,5	0,53	1,9	8,3	24,3	0,37	1	2,7	18	0,15	0,2
20	5410	21,6	31,7	0,9	5	16,2	29	0,72	3,1	10,4	25,8	0,45	1,5	2,3	21,3	0,15	0,2
	3820	17,2	33,6	0,7	4,8	13	30,4	0,58	2,1	8,4	26,7	0,37	1,04	2,1	21,6	0,15	0,2
	2650	13,8	35,5	0,6	3,3	10,5	31,8	0,46	1,5	6,7	27,6	0,3	0,7	1,8	22,1	0,15	0,2

R2 AC / EC																	
Parametry Tz /Tp [°C]																	
90/70 [°C]						80/60 [°C]				70/50 [°C]				50/30 [°C]			
Tp1 [°C]	Qp [m3/h]	Pg [kW]	Tp2 [°C]	Qw [m³/h]	Δp [kPa]	Pg [kW]	Tp2 [°C]	Qw [m³/h]	Δp [kPa]	Pg [kW]	Tp2 [°C]	Qw [m³/h]	Δp [kPa]	Pg [kW]	Tp2 [°C]	Qw [m³/h]	Δp [kPa]
0	4970	51,3	31,2	2,28	21,4	43,3	26,3	1,92	16,6	35,1	21,4	1,55	12	18	10,9	0,78	4,1
	3550	41,4	34,8	1,84	14,8	34,9	29,4	1,55	11,5	28,4	23,9	1,25	8,3	14,6	12,2	0,64	2,9
	2500	32	39	1,42	9,5	27,1	33	1,2	7,4	22	26,8	0,97	5,4	11,3	13,8	0,49	1,8
5	4970	47,9	34,1	2,12	18,9	39,8	29,2	1,76	14,4	31,6	24,2	1,39	10	14,3	13,7	0,62	2,7
	3550	38,6	37,4	1,71	13,1	32,2	32	1,42	9,9	25,6	26,5	1,12	6,9	11,6	14,7	0,5	1,9
	2500	29,9	41,4	1,33	8,5	24,9	35,3	1,07	6,4	19,8	29,2	0,87	4,5	9	16	0,39	1,2
10	4970	44,4	37	1,98	16,7	36,3	32,1	1,61	12,2	28	27,1	1,23	8,1	10,4	16,3	0,46	1,6
	3550	35,8	40,1	1,6	11,6	29,3	34,6	1,3	8,5	22,7	29,1	1	5,6	8,5	17,1	0,37	1,1
	2500	27,8	43,8	1,23	7,4	22,8	37,7	1,01	5,5	17,6	31,4	0,78	3,7	6,6	18	0,29	0,7
15	4970	40,9	39,9	1,82	14,5	32,8	34,9	1,45	10,3	24,4	29,9	1,07	6,4	6,4	18,9	0,28	0,7
	3550	33	42,7	1,47	10	26,5	37,2	1,17	7,1	19,8	31,6	0,87	4,4	5,1	21,2	0,22	0,5
	2500	25,6	46,1	1,14	6,5	20,5	40	0,91	4,6	15,4	33,7	0,67	2,9	5,1	21,2	0,22	0,5
20	4970	37,4	42,7	1,66	12,4	29,2	37,7	1,29	8,4	20,7	32,6	0,91	4,8	4,7	22,9	0,21	0,4
	3550	30,2	45,3	1,34	8,6	23,6	39,8	1,04	5,8	16,8	34,1	0,74	3,4	4,3	23,6	0,2	0,4
	2500	23,4	48,5	1,04	5,5	18,3	42,3	0,81	3,8	13,1	35,9	0,57	2,2	3,7	24,5	0,2	0,4

Tz – temperatura wody na zasilaniu do urządzenia; Tp – temperatura wody na powrocie z urządzenia; Tp1 – temperatura powietrza na wlocie do urządzenia; Tp2 – temperatura powietrza na wylocie z urządzenia; Pg – moc grzewcza urządzenia; Qw – przepływ wody; Qp- wydajność powietrza; Δp – spadek ciśnienia w wymienniku ciepła

R3 AC / EC

Parametry Tz /Tp [°C]

Tp1 [°C]	Qp [m3/h]	90/70 [°C]				80/60 [°C]				70/50 [°C]				50/30 [°C]			
		Pg [kW]	Tp2 [°C]	Qw [m³/h]	Δp [kPa]	Pg [kW]	Tp2 [°C]	Qw [m³/h]	Δp [kPa]	Pg [kW]	Tp2 [°C]	Qw [m³/h]	Δp [kPa]	Pg [kW]	Tp2 [°C]	Qw [m³/h]	Δp [kPa]
0	5820	73	37,9	3,24	40,9	62,3	32,3	2,76	32,4	51,5	26,7	2,27	24,2	28,8	14,9	1,26	9,62
	4160	58,4	42	2,6	27,9	49,9	35,9	2,21	22,1	41,3	29,7	1,82	16,5	23,2	16,7	1,01	6,6
	2890	45,9	46,4	2,04	18,3	39,2	39,7	1,73	14,6	32,8	32,8	1,43	10,9	18,3	18,5	0,8	4,38
5	5820	68,3	40,4	3,03	36,5	57,6	34,9	2,55	28,3	46,7	29,2	2,05	20,4	23,7	17,3	1,03	6,85
	4160	54,7	44,3	2,43	24,9	46,1	38,2	2,04	19,2	37,4	31,9	1,65	13,9	19,1	18,7	0,83	4,72
	2890	43	48,4	1,9	16,3	36,3	41,7	1,6	12,7	29,5	34,8	1,3	9,2	15,1	20,3	0,66	3,16
10	5820	63,6	43	2,83	32,3	52,8	37,4	2,33	24,3	41,8	31,7	1,84	16,8	18,5	19,6	0,81	4,48
	4160	50,9	46,6	2,27	22,1	42,3	40,4	1,87	16,6	33,5	34,1	1,48	11,5	14,9	20,7	0,65	3,07
	2890	40	50,4	1,71	14,4	33,3	43,6	1,47	11	26,4	36,7	1,16	7,6	11,8	21,9	0,52	2,06
15	5820	58,8	45,5	2,62	28,3	47,9	39,8	2,12	20,6	36,8	34,1	1,62	13,5	13,1	21,8	0,57	2,45
	4160	47,1	48,8	2,09	19,2	38,4	42,6	1,7	14	29,6	36,2	1,3	9,3	10,5	22,6	0,46	1,7
	2890	37	52,4	1,64	12,6	30,2	45,6	1,33	9,3	23,3	38,5	1,03	6,2	8,4	23,5	0,36	1,13
20	5820	53,9	48	2,4	24,3	43	42,3	1,9	17,1	31,8	36,5	1,37	10,5	7,3	23,8	0,32	0,89
	4160	43,2	51	1,92	16,6	34,5	44,8	1,53	11,7	25,5	38,3	1,13	7,2	6,3	24,5	0,28	0,71
	2890	34	54,3	1,51	10,9	27,1	47,4	1,2	7,7	20,2	40,4	0,88	4,8	5,8	25,8	0,25	0,6

R4 AC / EC

Parametry Tz /Tp [°C]

Tp1 [°C]	Qp [m3/h]	90/70 [°C]				80/60 [°C]				70/50 [°C]				50/30 [°C]			
		Pg [kW]	Tp2 [°C]	Qw [m³/h]	Δp [kPa]	Pg [kW]	Tp2 [°C]	Qw [m³/h]	Δp [kPa]	Pg [kW]	Tp2 [°C]	Qw [m³/h]	Δp [kPa]	Pg [kW]	Tp2 [°C]	Qw [m³/h]	Δp [kPa]
0	5080	94,4	56,3	4,2	46,2	80,4	47,9	3,56	36,4	66	39,4	2,9	26,7	35,5	21,2	1,55	10
	3900	78	59,6	3,47	33,2	66,5	50,9	2,94	26,1	54,7	41,8	2,41	19,4	29,5	22,6	1,29	7,2
	2700	58,2	64,3	2,59	20,1	49,7	54,9	2,2	15,8	41	45,3	1,8	11,8	22,3	24,6	0,97	4,5
5	5080	88,2	57,6	3,92	41,1	74,1	49,2	3,28	31,7	59,7	40,6	2,63	22,5	28,6	22,1	1,25	6,9
	3900	72,9	60,8	3,25	29,7	61,3	51,9	2,72	22,8	49,5	42,8	2,18	16,3	23,8	23,3	1,04	5
	2700	54,5	65,2	2,42	19,9	45,9	55,7	2,03	13,8	37,1	46	1,63	9,9	18	24,9	0,78	3,1
10	5080	82	58,9	3,65	36,3	67,8	50,5	2,92	27,1	53,2	41,7	2,34	18,5	21,5	22,8	0,94	4,2
	3900	67,8	61,9	3,01	26	56,2	52,9	2,48	19,5	44,2	43,8	1,94	13,4	17,9	23,7	0,78	3,1
	2700	60,7	66	2,25	15,8	42,1	56,5	1,86	11,9	33,2	46,6	1,46	8,2	13,6	25	0,59	1,9
15	5080	75,8	60,2	3,37	31,6	61,4	51,6	2,72	22,8	46,7	42,8	2,05	14,7	14	23,3	0,61	2
	3900	62,6	62,9	2,79	22,8	50,9	53,9	2,25	16,5	38,8	44,6	1,7	10,7	11,7	23,9	0,51	1,5
	2700	46,9	66,8	2,08	13,7	38,2	57,2	1,68	10	29,2	47,2	1,28	6,5	10	26,1	0,44	1,1
20	5080	69,4	61,4	3,08	27,1	55	52,8	2,43	18,9	40	43,9	1,76	11,3	9,4	25,6	0,41	1
	3900	57,4	63,9	2,55	19,6	45,6	54,9	2,01	13,6	33,3	45,4	1,47	8,2	8,8	26,7	0,38	0,9
	2700	43	67,5	1,91	11,9	34,2	57,8	1,51	8,3	25,1	47,7	1,1	5,1	7,5	28,3	0,37	0,9

Tz – temperatura wody na zasilaniu do urządzenia; Tp – temperatura wody na powrocie z urządzenia; Tp1 – temperatura powietrza na wlocie do urządzenia; Tp2 – temperatura powietrza na wylocie z urządzenia; Pg – moc grzewcza urządzenia; Qw – przepływ wody; Qp- wydajność powietrza; Δp – spadek ciśnienia w wymienniku ciepła

MOCE CHŁODNICZE

MINI R3						R3					R4				
Parametry Tz /Tp [°C] 7/12 [°C]															
Tp1 [°C]	Qp [m3/h]	Pc [kW]	Tp2 [°C]	Qw [m³/h]	Δp [kPa]	Qp [m3/h]	Pc [kW]	Tp2 [°C]	Qw [m³/h]	Δp [kPa]	Qp [m3/h]	Pc [kW]	Tp2 [°C]	Qw [m³/h]	Δp [kPa]
18	2070	1,8	15,4	0,31	1,3	5820	4,2	15,8	0,73	4,8	5080	4,7	15,2	0,81	4,1
	1600	1,6	14,7	0,27	1,1	4160	3,4	15,6	0,58	3,2	3900	4,5	14,5	0,78	3,8
	1060	1,4	14,1	0,24	0,9	2890	2,9	15,1	0,5	2,5	2700	4,1	13,5	0,71	3,2
20	2070	2	17,2	0,34	1,6	5820	6,6	16,6	1,15	10,6	5080	6,9	15,9	1,18	7,9
	1600	1,9	16,2	0,32	1,4	4160	5,3	16,2	0,91	7	3900	5,8	15,6	1	5,9
	1060	1,8	15	0,3	1,3	2890	4,2	15,8	0,71	4,6	2700	4,8	14,7	0,83	4,2
23	2070	3,3	18,3	0,56	3,8	5820	10,1	17,8	1,72	21,2	5080	11,5	16,1	1,99	19,2
	1600	2,5	17,8	0,43	2,4	4160	8,1	17,2	1,39	14,7	3900	9,5	15,8	1,62	13,5
	1060	2	17,3	0,35	1,7	2890	6,4	16,6	1,1	9,9	2700	7,1	15,2	1,22	8,3
25	2070	4,2	18,9	0,72	5,9	5820	12,6	18,7	2,16	31,3	5080	14,4	16,6	2,5	28,6
	1600	3,3	18,3	0,56	3,8	4160	10,2	18,1	1,76	22,1	3900	12,1	16,1	2,06	20,5
	1060	2,6	17,7	0,44	2,5	2890	8	17,4	1,37	14,3	2700	9,1	15,5	1,55	12,5
30	2070	7,7	21,3	1,32	16,7	5820	23,3	21,6	4	90,9	5080	27,5	18,4	4,76	87,1
	1600	6,1	20,5	1,06	11,4	4160	19,2	20,7	3,3	65,2	3900	23,1	17,8	3,96	63,3
	1060	4,9	19,7	0,85	7,9	2890	15,5	19,7	2,68	45,7	2700	17,7	16,9	3,01	39,4

Tz – temperatura wody na zasilaniu; Tp – temperatura wody na powrocie; Tp1 – temperatura powietrza na wlocie ; Tp2 – temperatura powietrza na wylocie; Pg – moc chłodnicza; Qp – wydajność powietrza

PARAMETRY DODATKOWE

		MINI R2						MINI R3					
Bieg wentylatora		III (Max.)		II (Mid.)		I (Min.)		III (Max.)		II (Mid.)		I (Min.)	
Rodzaj silnika		AC	EC	AC	EC	AC	EC	AC	EC	AC	EC	AC	EC
Wydajność wentylatora	m³/h	2170		1700		1100		2070		1600		1060	
Poziom hałasu*	dB(A)	52,7	48,6	44,4	40,9	31,1	29,1	52,7	48,6	44,4	40,9	31,1	29,1
Maksymalny pobór prądu**	A	0,5	0,89	0,4	0,3	0,3	0,1	0,5	0,89	0,4	0,3	0,3	0,1
Moc elektryczna silnika***	W	120	115	70	50	55	40	120	115	70	50	55	40
Zużycie energii elektrycznej (moc czynna)****	W	120	110	66	40	52	30	120	120	66	40	52	30
Zasięg poziomy	m	14		8		5		12		7		4	
Zasięg pionowy	m	8		5		3		7		4		3	

		R1						R2					
Bieg wentylatora		III (Max.)		II (Mid.)		I (Min.)		III (Max.)		II (Mid.)		I (Min.)	
Rodzaj silnika		AC	EC	AC	EC	AC	EC	AC	EC	AC	EC	AC	EC
Wydajność wentylatora	m³/h	5410		3820		2650		4970		3550		2500	
Poziom hałasu*	dB(A)	60,9	60,8	57,9	57,5	52,3	45,6	60,9	60,8	57,9	57,5	52,3	45,6
Maksymalny pobór prądu**	A	1,9	2,3	1,1	0,9	0,9	0,6	1,9	2,3	1,1	0,9	0,9	0,6
Moc elektryczna silnika***	W	290	340	230	150	200	100	290	340	230	150	200	100
Zużycie energii elektrycznej (moc czynna)****	W	290	315	220	130	195	85	290	315	220	130	195	85
Zasięg poziomy	m	23		20		15		22		19		14	
Zasięg pionowy	m	12		9		7		11		8		6	

		R3						R4					
Bieg wentylatora		III (Max.)		II (Mid.)		I (Min.)		III (Max.)		II (Mid.)		I (Min.)	
Rodzaj silnika		AC	EC	AC	EC	AC	EC	AC	EC	AC	EC	AC	EC
Wydajność wentylatora	m ³ /h	5820		4160		2890		5080		3900		2700	
Poziom hałasu*	dB(A)	64,2	60,2	60,6	57,3	52,5	49,7	64,2	60,2	60,6	57,3	52,5	49,7
Maksymalny pobór prądu**	A	2,3	2,54	1,6	1,1	1,2	0,8	2,3	2,54	1,6	1,1	1,2	0,8
Moc elektryczna silnika***	W	460	440	340	240	280	180	460	440	340	240	280	180
Zużycie energii elektrycznej (moc czynna)****	W	460	420	330	235	265	168	460	420	330	235	265	168
Zasięg poziomy	m	25		22		16		22		18		11	
Zasięg pionowy	m	12		9		7		10		8		6	

		MINI RD						RD					
Bieg wentylatora		III (Max.)		II (Mid.)		I (Min.)		III (Max.)		II (Mid.)		I (Min.)	
Rodzaj silnika		AC	EC	AC	EC	AC	EC	AC	EC	AC	EC	AC	EC
Wydajność wentylatora	m ³ /h	2420		1920		1300		6650		5500		4000	
Poziom hałasu*	dB(A)	54,2	50	45,9	42,3	32,3	30,1	65,9	61,8	62,3	58,9	53,9	50,9
Maksymalny pobór prądu**	A	0,5	0,89	0,4	0,3	0,3	0,1	2,3	2,54	1,6	1,1	1,2	0,8
Moc elektryczna silnika***	W	120	115	70	50	55	40	460	440	340	240	280	180
Zużycie energii elektrycznej (moc czynna)****	W	120	110	66	40	52	30	460	420	330	235	265	168
Zasięg poziomy	m	16		10		7		28		24		19	
Zasięg pionowy	m	9		7		5		15		11		9	

* warunki referencyjne: objętość pomieszczenia 1500m³, pomiar dokonywany w odległości 5 m

** pobór prądu przy zasilaniu elektrycznym o napięciu 230V AC

*** moc elektryczna silnika dla powyższych wydajności wentylatora

**** pomiar w warunkach laboratoryjnych

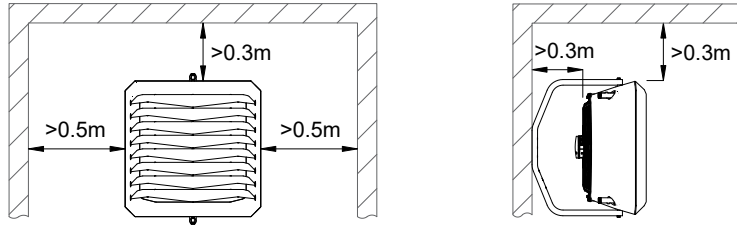
Poziom głośności pracy urządzenia zależy od nastawy wentylatora oraz akustyki pomieszczenia.

MONTAŻ

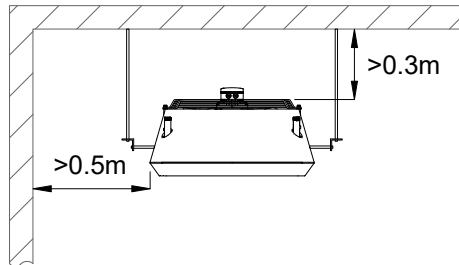
OGÓLNE ZALECENIA MONTAŻOWE

Urządzenie należy zainstalować, zachowując minimalne odległości od przegród i stropów wskazanych na rysunkach. Nieprawidłowy montaż może powodować złą pracę urządzenia, uszkodzenie wentylatora lub zwiększenie głośności jego pracy.

Minimalne odległości dla montażu pionowego:



Minimalne odległości dla montażu poziomego:

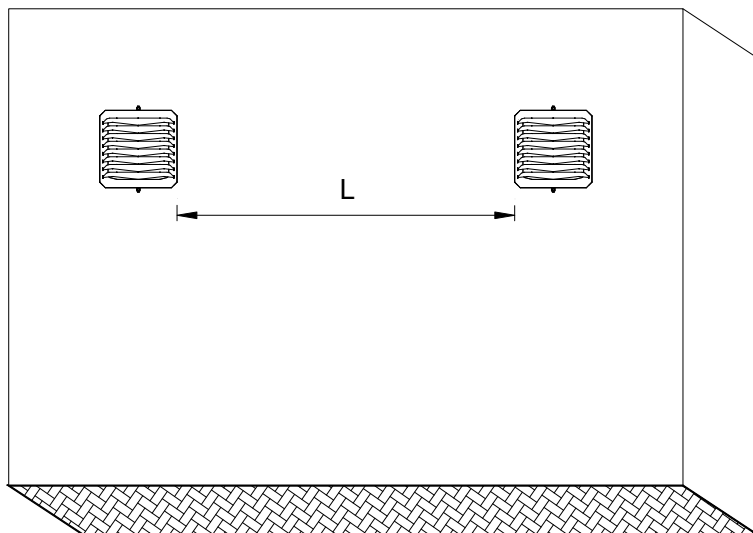


W miejscu, w którym instalowane są nagrzewnice, należy zapewnić jak najlepszy rozdział powietrza, eliminując możliwe zakłócenia przepływu strumienia powietrza.

W przypadku zwiększonego zapotrzebowania na ciepło, zaleca się montaż większej liczby urządzeń w pomieszczeniu. Należy pamiętać o zachowaniu odstępów między nagrzewnicami.

Rekomendowane odległości (L) między urządzeniami wynoszą między:

- 3 – 7 metrów dla modeli MINI R2, MINI R3, MINI RD,
- 6 – 12 metrów dla modeli R1, R2, R3, R4, RD.

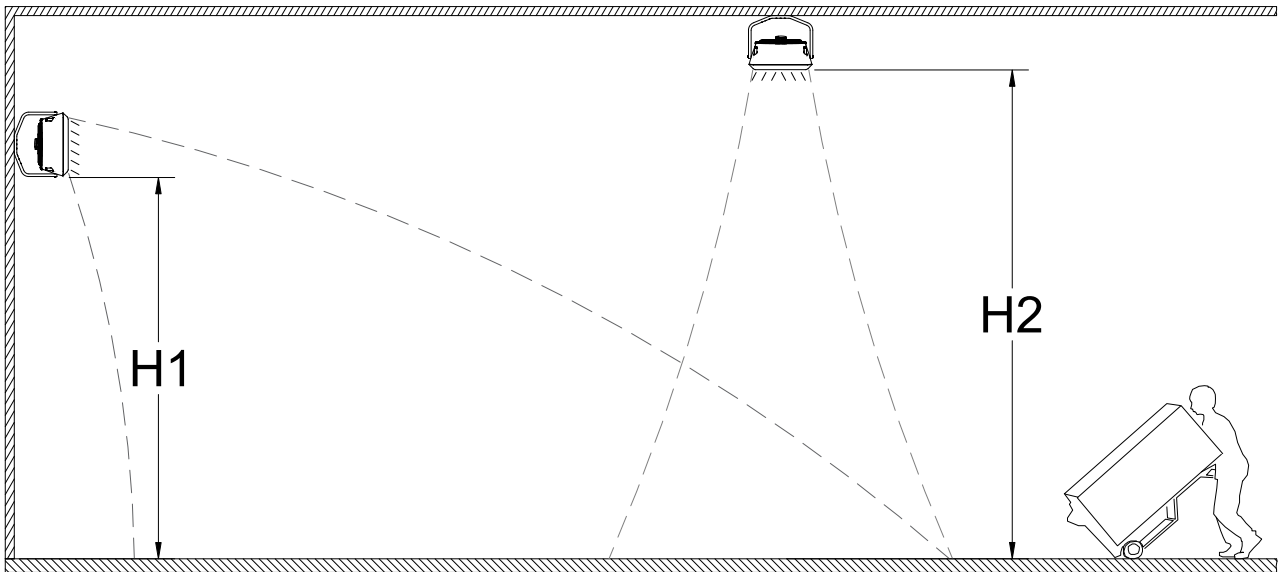


Zalecana wysokość montażu urządzenia dla instalacji w pionie (H1) wynosi:

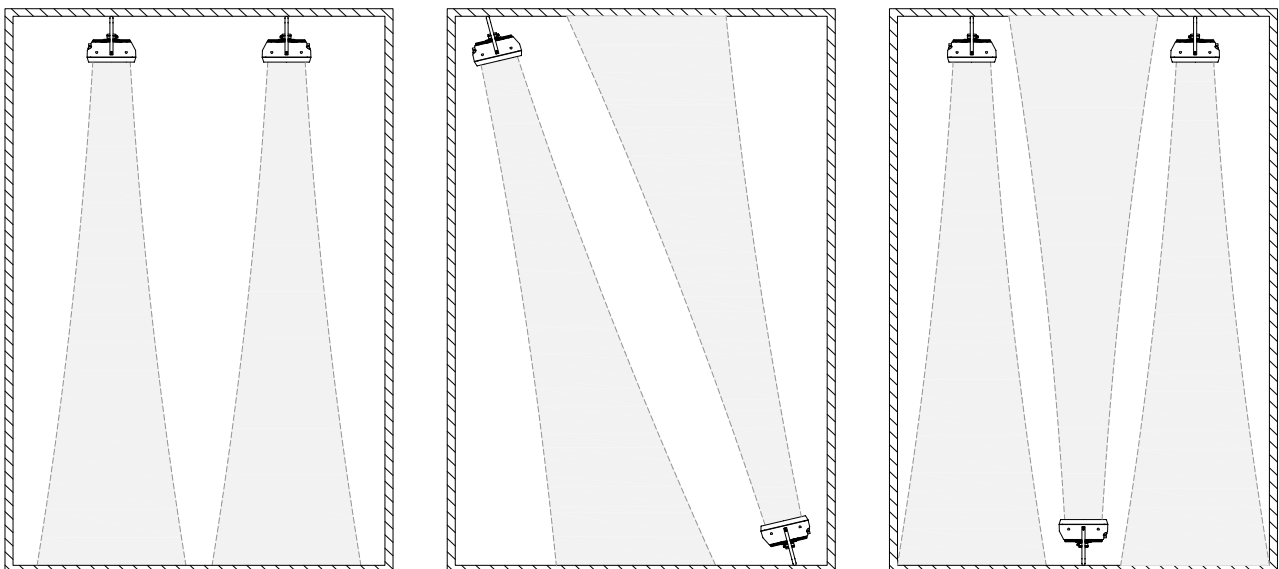
- 2,5 – 5 metrów dla modeli MINI R2 i MINI R3,
- 2,5 – 8 metrów dla R1, R2, R3, R4.

Zalecana wysokość montażu urządzenia dla instalacji w poziomie (H2) wynosi:

- 3 – 6 metrów dla urządzeń MINI R2 i MINI R3, MINI RD
- 3 – 15 metrów dla R1, R2, R3, R4
- 5 – 16 metrów dla RD.



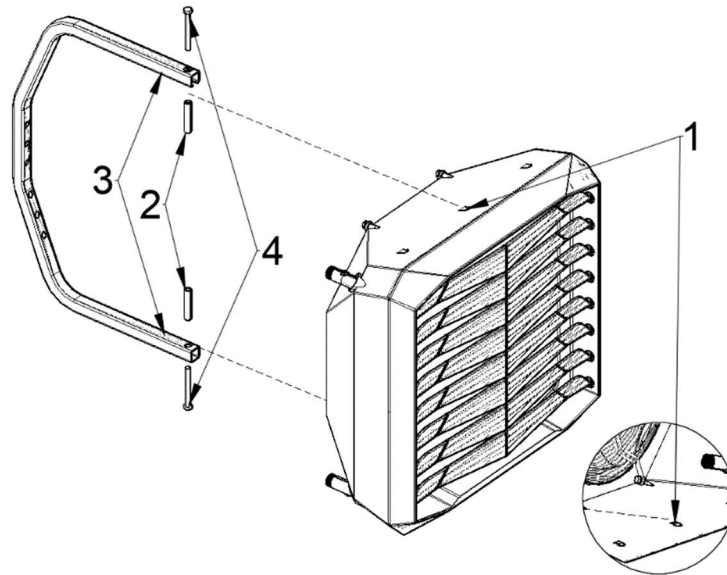
Przykładowe rozmieszczenie nagrzewnic powietrza dla montażu naściennego. Widok z góry.



SZCZEGÓŁOWE WYTYCZNE MONTAŻOWE

Montaż na konsoli (pozycje pionowa i pozioma)

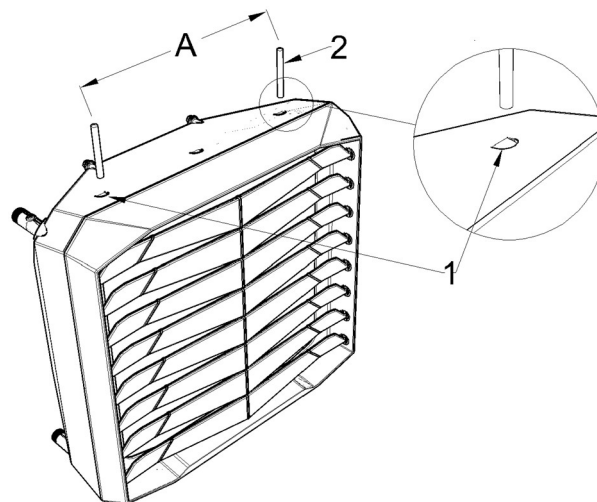
W celu przymocowania konsoli do urządzenia należy najpierw wywiercić dwa otwory, jeden w górnej i jeden w dolnej części obudowy, w oznaczonych na rysunku punktach (1). Do wykonania otworów zaleca się użycie wiertła koronkowego o średnicy $\varnothing 16\text{mm}$. W trakcie wykonywania otworów należy zachować szczególną ostrożność, aby nie przewiercić wymiennika. W miejsce wykonanych otworów należy wprowadzić tuleje (2), a następnie nasunąć konsolę (3). Konsola umożliwia obrót urządzenia wokół miejsc łączących o kąt $-60^{\circ} \pm 0 \pm 60^{\circ}$. Po ustaleniu oczekiwanej pozycji, konsolę należy przykręcić do urządzenia za pomocą dołączonych śrub M10 z podkładkami (4). Do przymocowania konsoli do ściany lub stropu należy użyć czterech śrub M10 o odpowiedniej długości.



Montaż bez konsoli w pozycji pionowej

Urządzenie może być zamontowane w pozycji pionowej pod stropem na dowolnej konstrukcji wsporczej, która zapewni stabilne i wolne od wibracji zamocowanie.

W celu montażu urządzenia za pomocą szpilek montażowych należy najpierw wywiercić dwa otwory, w górnej części obudowy, w oznaczonych na rysunku punktach (1). Do wykonania otworów zaleca się użycie wiertła koronkowego o średnicy $\varnothing 16\text{mm}$. W trakcie wykonywania otworów należy zachować szczególną ostrożność, by nie przewiercić wymiennika. Następnie szpilki montażowe M10 (2) należy wkręcić w gwintowane otwory ramy wymiennika na głębokość ok. 15mm.

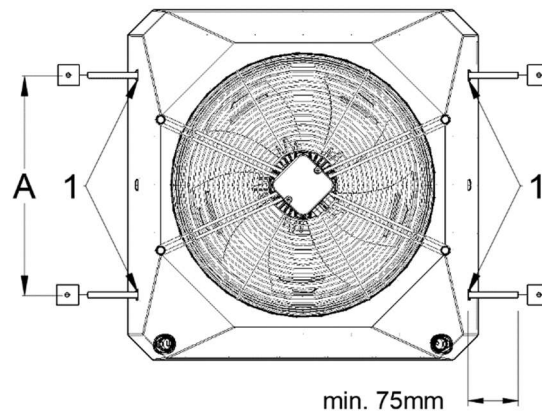


A = 320 mm dla MINI R2, MINI R3, MINI RD | A = 440 mm dla R1, R2, R3, R4, RD

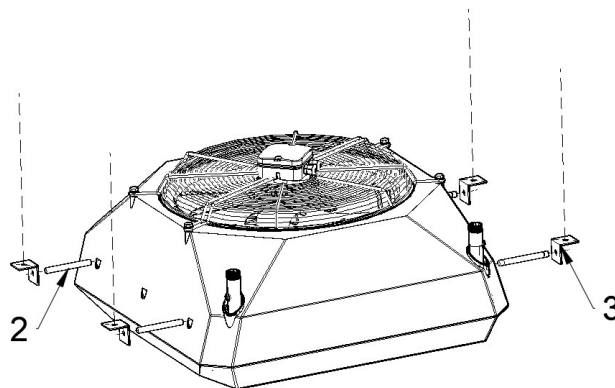
Montaż bez konsoli w pozycji poziomej

Urządzenie może być zamontowane w pozycji poziomej pod stropem na dowolnej konstrukcji wsporczej, która zapewni pewne i wolne od wibracji zamocowanie.

W celu montażu urządzenia za pomocą szpilek montażowych należy najpierw wywiercić cztery otwory, dwa w górnej i dwa w dolnej części obudowy, w oznaczonych na rysunku punktach (1). Do wykonania otworów zaleca się użycie wiertła koronkowego o średnicy $\varnothing 16\text{mm}$. W trakcie wykonywania otworów należy zachować szczególną ostrożność, by nie przewiercić wymiennika. Następnie, śruby montażowe M10 (2) należy wkręcić w gwintowane otwory ramy wymiennika na głębokość ok. 15mm. Po wkręceniu, śruby muszą wystawać min. 75mm poza obudowę. Wystające z urządzenia śruby, można połączyć ze szpilkami montażowymi np. przy użyciu gwintowanych kątowników (3).



A = 320 mm dla MINI R2, MINI R3, MINI RD | A = 440 mm dla R1, R2, R3, R4, RD

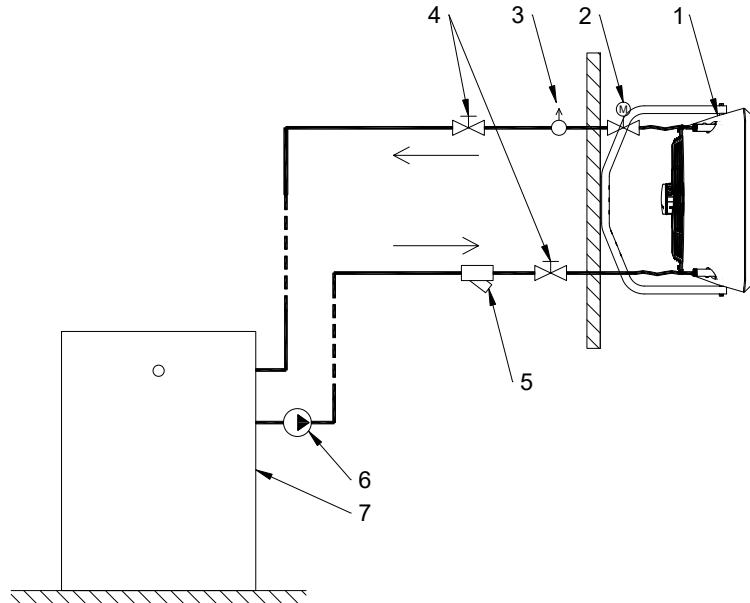


Ustalając położenie urządzenia należy brać pod uwagę:

- Łatwość dostępu dla serwisowania,
- Dostęp do instalacji wodnej i elektrycznej oraz
- Właściwe rozprowadzenie powietrza w pomieszczeniu.

PODŁĄCZENIE DO INSTALACJI HYDRAULICZNEJ

Nagrzewnicę należy podłączyć według uproszczonego schematu hydraulicznego zamieszczonego poniżej:

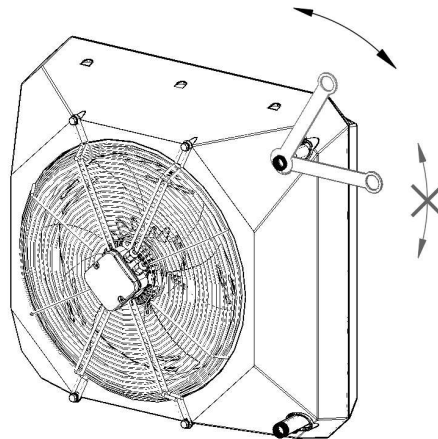


1. Nagrzewnica; 2. Zawór z siłownikiem; 3. Zawór odpowietrzający; 4. Zawór odcinający; 5. Filtr; 6. Pompa obiegowa; 7. Kocioł

Przyłącza hydrauliczne powinny być wolne od naprężeń i obciążeń. Zaleca się podłączenie instalacji hydraulicznej za pomocą przyłączy elastycznych – ich zastosowanie umożliwi obrócenie nagrzewnicy na konsoli montażowej w płaszczyźnie poziomej.

Rurki wymiennika ciepła oraz króćce wykonano z miedzi. Elementy miedziane nie powinny mieć bezpośredniego kontaktu z elementami wytworzonymi z innych metali, aby uniknąć tzw. korozji elektrochemicznej.

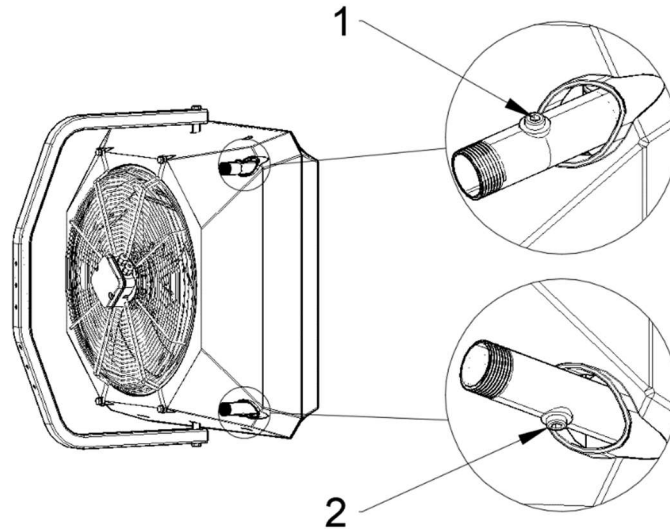
Należy pamiętać, by w trakcie podłączania nagrzewnicy unieruchomić króćce przyłączeniowe. Przykładowy rysunek poniżej:



Należy sprawdzić szczelność instalacji hydraulicznej przed nadmiernym wzrostem ciśnienia. Dopuszczalne ciśnienie dla sprawnego działania instalacji to 1,6 MPa. Przed uruchomieniem zalecane jest oczyszczenie instalacji przez spuszczenie kilku litrów czystej wody.

Uruchamiając nagrzewnicę po raz pierwszy lub po wcześniejszym spuszczeniu czynnika grzewczego, instalację wodną należy odpowietrzyć. Zalecane jest zainstalowanie zaworów odpowietrzających w najwyższym punkcie instalacji oraz zaworów odcinających za nagrzewnicą na zasilaniu i powrocie.

Króćce zasilające urządzenie wyposażone są w korki umożliwiające odpowietrzanie i spust czynnika grzewczego.



Odpowietrzanie odbywa się poprzez poluzowanie śruby korka odpowietrznika (1), natomiast spust czynnika odbywa się poprzez odkręcenie korka spustowego (2). Podczas spuszczenia czynnika grzewczego należy uważać, by woda nie przedostała się do wnętrza urządzenia.

Urządzenie przeznaczone jest do pracy w pomieszczeniach o temperaturze nie niższej niż 0°C. Przy temperaturze poniżej 0°C istnieje ryzyko zamarznięcia wody grzewczej, a w konsekwencji uszkodzenia wymiennika. W przypadku ryzyka zamarznięcia czynnika należy zastosować roztwór glikolu z wodą o stężeniu nie wyższym niż 50%. Parametry czynnika muszą spełniać wymogi jakościowe wymienione w poniższej tabeli:

Wymogi jakościowe czynnika w wymienniku ciepła	
Parametr	Wartość
Olej i smar	<1 mg/l
pH przy 25°C	8 do 9
Zanieczyszczenia	Brak osadów, cząstek
Reszkowa twardość	$[Ca^{2+}, Mg^{2+}]/[HCO_3^-] > 0.5$
Tlen	<0.1 mg/l

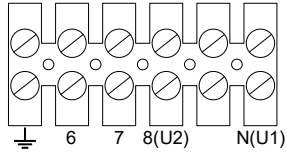
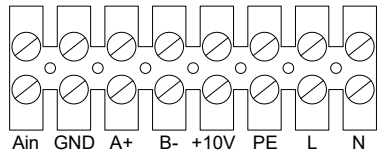
PODŁĄCZENIE DO INSTALACJI ELEKTRYCZNEJ

Podłączenie powinno być wykonane przez osoby posiadające stosowne uprawnienia, na podstawie schematów elektrycznych dołączonych do urządzenia. Instalacja elektryczna powinna zostać wyposażona w stosowne zabezpieczenie umożliwiające odłączenie urządzenia od źródła zasilania oraz w zabezpieczenie różnicowo-prądowe.

Zaleca się zastosowanie następujących zabezpieczeń nadprądowych:

- 1A dla MINI R2, MINI R3, MINI RD;
- 2A dla R1, R2;
- 4A dla R3, R4, RD.

Przed pierwszym rozruchem urządzenia zalecane jest sprawdzenie podłączenia elektrycznego urządzenia wraz z automatyką.

Wersja silnika dla modeli: MINI R2, MINI R3, MINI RD R1, R2, R3, R4, RD	Minimalny zalecany przekrój przewodów zasilających:	Wygląd listwy zaciskowej:
AC	5 x 1,5 mm ²	
EC	Zasilanie: 3 x 1,5 mm ² Sterowanie 0-10V DC: 2 x 0,75 mm ² LiYCY	

Listwa zaciskowa przystosowana jest do maksymalnej średnicy przewodów 2,5 mm².

Urządzenia wyposażone w silniki EC o stopniu ochrony IP54 posiadają dodatkowy styk do sterowania 0-10 V DC. Przy montażu urządzenia w obiektach o wysokiej wilgotności powietrza wymaga się, umieszczenie terminalu podłączeniowego w puszcze ochronnej zapewniającej odpowiedni poziom ochrony.

Prace przy instalacjach elektrycznych powinny być wykonywane przez osoby posiadające stosowne uprawnienia.

AUTOMATYKA I AKCESORIA

Rysunki elementów automatyki przedstawiają jedynie wizualizacje przykładowych produktów.

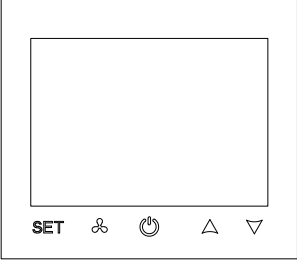
Sterownik ścienny do 3-biegowego wentylatora AC

	<p>Dane techniczne:</p> <p>Zasilanie: 1~230V/50Hz Dopuszczalny prąd obciążenia: 6(3)A dla 230V AC Sygnał wyjściowy: on-off Tryb pracy: manualny Zakres nastaw temperatury: 10 – 30°C Pomiar temperatury: wewnętrzny czujnik temperatury Stopień ochrony: IP30 Sposób montażu: natynkowy</p>
<p>Uwagi:</p> <p>Sterownik przeznaczony do współpracy z urządzeniami wyposażonymi w silniki AC. Umożliwia wybór 3 prędkości pracy wentylatora oraz pracę w trybie on-off w zależności od nastaw termostatu. Podłączenie zasilania powinno być wykonane przewodem min. 5x1,5mm²</p>	

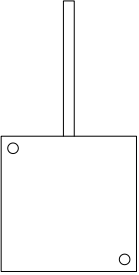
Termostat ścienny on/off

	<p>Dane techniczne:</p> <p>Zasilanie: 1~230V/50Hz Dopuszczalny prąd obciążenia: 3A dla 230V AC Sygnał wyjściowy: on-off Tryb pracy: manualny Zakres nastaw temperatury: 10 – 30°C Pomiar temperatury: wewnętrzny czujnik temperatury Stopień ochrony: IP30 Sposób montażu: natynkowy</p>
<p>Uwagi:</p> <p>Sterownik przeznaczony do współpracy z urządzeniami wyposażonymi w silniki AC. Umożliwia kontrolę pracy urządzenia w trybie on-off. Podłączenie zasilania powinno być wykonane przewodem min. 3x1,5mm².</p>	

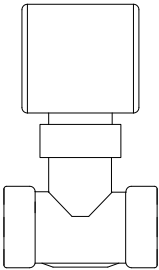
Sterownik ścienny do wentylatora EC (0-10V)

	<p>Dane techniczne: Zasilanie: 1~230V/50Hz Dopuszczalny prąd obciążenia: 1A dla 230V AC i 0,02A dla 0-10V DC Sygnał wyjściowy: 0-10V DC Tryb pracy: manualny / automatyczny Zakres nastaw temperatury: 5 – 40°C Pomiar temperatury: wewnętrzny czujnik temperatury NTC 10K Stopień ochrony: IP20 Sposób montażu: natynkowy</p>
<p>Uwagi: Sterownik przeznaczony do współpracy z urządzeniami wyposażonymi w silniki EC. Umożliwia płynne sterowanie prędkości obrotowej wentylatora. Sterownik występuje również w wersji WiFi, umożliwiając sterowanie systemem przez aplikację. Istnieje możliwość podłączenia zewnętrznego czujnika temperatury NTC. Podłączenie zasilania powinno być wykonane przewodem min. 3x1,5mm². Podłączenie sygnałowe należy wykonać przewodem ekranowanym min. 2x0,75mm² LiYCY.</p>	

Czujnik temperatury NTC do sterownika EC

	<p>Dane techniczne: Element pomiarowy: NTC 10K Zakres pomiarowy: -20 – +70°C Parametry otoczenia pracy: -20 – +70°C Stopień ochrony: IP66 Maksymalna długość przewodu sygnałowego: 100m Sposób montażu: natynkowy</p>
<p>Uwagi: Czujnik temperatury NTC współpracuje ze sterownikiem do wentylatora EC. Czujnik powinien być montowany w miejscu w którym pomiar temperatury nie będzie zakłócany przez czynniki zewnętrzne, np. bezpośrednie wystawienie na działanie promieniowania słonecznego. Podłączenie sygnałowe należy wykonać przewodem ekranowanym min. 2x0,5mm².</p>	

Zawór dwudrogowy z siłownikiem 3/4"

	<p>Dane techniczne: Średnica gwintu wewnętrzny: 3/4 cala Zasilanie: 1~230V/50Hz Max. ciśnienie robocze: 0,9 Mpa Współczynnik przepływu kvs: 4,5m³/h Parametry otoczenia pracy: 0-60°C Stopień ochrony: IP54 Czas otwarcia / zamknięcia: 3/3 min Tryb pracy: on-off</p>
<p>Uwagi: Zawór współpracuje ze sterownikiem do 3-biegowego wentylatora AC i ze sterownikiem do wentylatora EC. Zawór dwudrogowy powinien być montowany za nagrzewnicą na powrocie instalacji hydraulicznej. Podłączenie zasilania powinno być wykonane przewodem min. 2x0,75mm².</p>	

PIERWSZE URUCHOMIENIE

Przed pierwszym uruchomieniem urządzenia należy upewnić się, że:

- Napięcie w sieci jest zgodne z napięciem na tabliczce znamionowej urządzenia.
- Silnik wentylatora oraz automatyka zostały podłączone zgodnie z dokumentacją techniczną.
- Przyłącza hydrauliczne są wolne od naprężeń, a przewody z czynnikiem grzewczym są prawidłowo podłączone.
- Instalacja hydrauliczna jest szczelna i została odpowietrzona.
- Kierownice nagrzewnicy ustawiono w pożądanym kierunku nadmuchu strumienia powietrza.

EKSPLOATACJA

- Urządzenie do pracy wewnątrz budynku w temperaturach od 0°C do 30°C.
- Urządzenie nie jest wyposażone w zabezpieczenia przeciwzamrożeniowe. Przy pracy w temperaturach poniżej 0°C, należy zastosować roztwór glikolu jako czynnik grzewczy. W przeciwnym razie, może dojść do zamarznięcia czynnika grzewczego i uszkodzenia wymiennika.
- Wilgotność względna powietrza w pomieszczeniu z uruchomionym urządzeniem nie przekracza 70%.
- Urządzenie nie powinno być narażone na bezpośrednie działanie promieni UV i innych czynników atmosferycznych.
- Na króćcach przyłączeniowych i korpusie nagrzewnicy nie wolno umieszczać żadnych przedmiotów.
- Jeżeli urządzenie nie jest używane przed długi okres, należy je odłączyć od źródła prądu.
- W sytuacji nieprawidłowej pracy nagrzewnicy, należy wyłączyć urządzenie z użycia i skontaktować się z producentem.
- Kierownice powietrza nie powinny być kierowane na ściany, wsporniki, dźwigi, regały, maszyny itd..

KONSERWACJA

- Urządzenie powinno podlegać regularnym przeglądom przed każdym sezonem grzewczym.
- Przed przystąpieniem do jakichkolwiek prac serwisowych, urządzenie należy bezwzględnie odłączyć od zasilania.
- Zaleca się okresowe oczyszczenie powierzchni wymiennika ciepła z osadów kurzu. W tym celu, wymiennik ciepła należy przedmuchać sprężonym powietrzem wzdłuż lameli wymiennika. Należy zachować szczególną ostrożność podczas czyszczenia lameli. Zagięte żeberka można wyprostować odpowiednim narzędziem.
- Obudowa urządzenia nie wymaga konserwacji.
- Brak przeprowadzania okresowych przeglądów i konserwacji, nieregularne czyszczenie oraz samodzielne modyfikacje urządzenia mogą skutkować utratą praw gwarancyjnych.

POSTĘPOWANIE W PRZYPADKU USTEREK / AWARII

MINI R2, MINI R3, MINI RD, R1, R2, R3, R4, RD		
Problem	Możliwa przyczyna	Propozycja rozwiązania
Urządzenie nie włącza się	Brak zasilania.	Sprawdź zasilanie oraz bezpieczniki. Skontaktuj się z instalatorem.
	Błędne podłączenie przewodów.	Odłącz zasilanie i sprawdź czy wszystkie podłączenia kablowe zostały wykonane zgodnie ze schematami.
	Termostat umieszczony za blisko źródła ciepła.	Umieść termostat w dalszej odległości od źródła ciepła.
Wentylator działa, ale urządzenie nie grzeje	Przerwany dopływ wody grzewczej.	Sprawdź, czy przepływ nie jest blokowany przez zawór z siłownikiem, zawory odcinające oraz czy pompa układu pracuje.
	Kocioł nie pracuje lub nie ogrzewa wystarczająco wody grzewczej.	Zweryfikuj nastawy kotła i skoryguj, jeśli jest to konieczne.
	Urządzenie nie jest odpowietrzone.	Odpowietrz urządzenie za pomocą zaworu odpowietrzającego.
	Niewystarczające parametry źródła ciepła.	Zweryfikuj obciążenie systemu grzewczego.
Wyciek wody	Nieszczelna instalacja.	Zamknij zawory odcinające i zawiadom instalatora.
	Nieszczelny wymiennik ciepła.	
Zbyt głośna praca wentylatora urządzenia	Nieprawidłowe zamocowanie urządzenia.	Sprawdź czy urządzenie zostało zamontowane z zachowaniem minimalnych odległości montażowych, czy jest odpowiednio wypoziomowane i dokręcone do konstrukcji wsporczej. Jeśli nie jest, wezwij instalatora.
	Nieprawidłowe wykonanie połączeń elektrycznych.	Odłącz zasilanie i sprawdź czy wszystkie podłączenia kablowe zostały wykonane zgodnie ze schematami.
	Uszkodzenie regulatora (gdy hałas występuje na niższych biegach)	
Siłownik nie otwiera zaworu	Nieodpowiednie parametry prądu zasilającego.	Sprawdź czy siłownik reaguje na impuls elektryczny.

ZGODNOŚĆ Z DYREKTYWĄ 2009/125/WE

	MINI R2 / MINI R3 / MINI RD	R1 / R2	R3 / R4 / RD	MINI R2 / MINI R3 / MINI RD	R1 / R2	R3 / R4 / RD
	Silnik AC			Silnik EC		
1	27,70%	30,60%	32,30%	28,2%	37,7%	31,4%
2	A					
3	Statyczna					
4	21					
5	VSD-NIE (NO/WITHOUT)			VSD-TAK/YES (Cc=1,15)	VSD-TAK/YES (Cc=1,12)	VSD-TAK/YES (Cc=1,11)
6	2025					
7	AEROCK sp. z o.o. KRS: 0001050151 POLSKA					
8	1-3-2003	1-3-2005	1-3-2007	1-3-2004	1-3-2006	1-3-2008
9	0,31kW, 2560m ³ /h, 130Pa	0,44kW, 3870m ³ /h, 126Pa	0,59kW, 5450m ³ /h, 126Pa	0,136kW, 1955m ³ /h, 62Pa	0,3kW, 3631m ³ /h, 100Pa	0,44kW, 4590m ³ /h, 97Pa
10	1430rpm	1375rpm	1378rpm	1395rpm	1630rpm	1520rpm
11	1,0					
12	<p>Demontaż urządzenia powinien być przeprowadzony i/lub nadzorowany przez odpowiednio wykwalifikowany personel z odpowiednim zakresem uprawnień związanych z pracami na wysokości. W zakresie utylizacji należy skontaktować się z certyfikowaną organizacją utylizacji odpadów w swoim regionie lub dostarczyć do producenta, który dokona recyklingu zastosowanych podzespołów. Należy wyjaśnić, co ma nastąpić w zakresie jakości demontażu urządzenia i zabezpieczenia podzespołów. Należy zdemontować urządzenie używając ogólnych procedur powszechnie stosowanych w inżynierii mechanicznej i sztuce instalatorskiej.</p> <p>OSTRZEŻENIE</p> <p>Zespół wentylatorowy składa się z ciężkich elementów. Części te mogą spaść podczas demontażu, które mogą spowodować uszkodzenia ciała, poważne obrażenia w skrajnych przypadkach prowadzić do śmierci lub szkody materialnej. Należy zapoznać się z zasadami bezpieczeństwa:</p> <ol style="list-style-type: none"> 1. Odłączyć napięcie zasilające w tym wszystkie układy powiązane. 2. Zapobiec przypadkowemu ponownemu załączeniu. 3. Upewnić się, że sprzęt jest bez napięcia. 4. Zabezpieczyć lub zaizolować elementy, które są zasilane i znajdują się w pobliżu. <p>Do przywrócenia zasilania systemu, zastosować środki w odwrotnej kolejności.</p> <p>KOMPONENTY</p> <p>Urządzenia składa się w przeważającej części z różnych proporcjach stali, miedzi, aluminium i tworzyw sztucznych (wirnik wykonany z łopaty metalowych malowanych proszkowo lub tworzywowy o strukturze tworzywa: SAN - styren, akrylonitryl, materiał konstrukcyjny z dodatkiem 30% włókna szklanego) oraz gumowych (neopren) gniazd/piast pod łożyska. Komponenty należy sortować przy recyklingu według materiału: żelazo i stal, aluminium, miedź, metali nieżelaznych np. Uzwojenia (izolacja uzwojenia zostanie spalona podczas recyklingu miedzi), materiałów izolacyjnych, przewodów elektrycznych, odpadów elektronicznych (kondensator itd.), elementów z tworzywa sztucznego (wirnik wentylatora, osłony uzwojenia itd.). Elementów gumowych (neopren). To samo dotyczy tkanin i substancji czyszczących, które zostały wykorzystane podczas demontażu komponentów. Rozdzielenie elementów powinno nastąpić wg lokalnych regulacji lub przez wyspecjalizowaną firmę recyklingową lub przez zwrot do producenta.</p>					
13	<p>Długi okres bezawaryjnej pracy jest zależny od utrzymywania produktu /urządzenia/wentylatora w zakresie parametrów pracy określonym przez program doboru oraz użytkowania zgodnego z przeznaczeniem określonym w dostępnej dokumentacji techniczno-ruchowej do urządzenia (kod QR, strona www). W celu poprawnej obsługi i pracy urządzenia należy zapoznać się również z informacjami zawartymi w dokumentacji technicznej w rozdziałach: montaż, uruchomienie, eksploatacja i konserwacja.</p>					
14	Komora pomiarowa, układ czujników, aparatura spiętrzająca - przepustnica lub wentylator symulujący przyrost ciśnienia.					

Objaśnienie:

1. Sprawność ogólna (η), zaokrąglona do jednego miejsca po przecinku.
2. Kategoria pomiarowa stosowana do określenia sprawności energetycznej (a-d).
3. Kategoria sprawności (statyczna lub całkowita).
4. Współczynnik sprawności w punkcie optimum sprawności energetycznej.
5. Czy w obliczeniu sprawności wentylatora uwzględniono zastosowanie układu regulacji prędkości obrotowej, a jeżeli tak, to czy układ regulacji prędkości obrotowej jest trwale połączony z wentylatorem czy też zachodzi konieczność domontowania do wentylatora.
6. Rok produkcji.
7. Nazwa lub znak towarowy producenta, numer rejestru handlowego oraz miejsce produkcji.
8. Numer modelu produktu.
9. Znamionowy pobór mocy silnika (kW), natężenie przepływu i ciśnienie w punkcie optimum sprawności energetycznej.
10. Obroty na minutę w punkcie optimum sprawności energetycznej. pl6.4.2011 Dziennik Urzędowy Unii Europejskiej I 90/15
11. „Współczynnik charakterystyczny”.
12. Informacje istotne dla ułatwienia demontażu, recyklingu lub usuwania po zakończeniu eksploatacji.
13. Informacje istotne do celów minimalizacji oddziaływania na środowisko i zapewnienia optymalnej długości okresu eksploatacji odnoszące się do montażu, eksploatacji i obsługi technicznej wentylatora.
14. Opis dodatkowych elementów stosowanych przy określaniu sprawności energetycznej wentylatora, takich jak przewody powietrzne, których opisu nie uwzględniono w ramach kategorii pomiarowej i które nie są dostarczane z wentylatorem

GWARANCJA

§ 1. Warunki gwarancji urządzeń AEROCK serii R

1. W ramach gwarancji, klient ma prawo, do wymiany urządzenia lub jego elementu na nowy produkt, wolny od wad, tylko wtedy gdy w okresie gwarancji producent stwierdzi, iż usunięcie wady nie jest możliwe.
2. Dowód zakupu wraz z prawidłowo wypełnioną kartą gwarancyjną stanowi dla użytkownika podstawę do wystąpienia o bezpłatne wykonanie naprawy gwarancyjnej.
3. Niniejsza gwarancja obejmuje wady materiałowe urządzenia uniemożliwiające jego użytkowanie zgodnie z przeznaczeniem. Gwarancja nie obejmuje prac instalacyjnych oraz eksploatacyjnych.
4. Okres gwarancji wynosi 36 miesięcy od daty dostarczenia urządzenia Nabywcy, która widnieje na fakturze sprzedaży.
5. W celu wykonania naprawy gwarancyjnej użytkownik jest zobowiązany do dostarczenia reklamowanego urządzenia do producenta.
6. Gwarancja nie zostanie uznana w przypadku stwierdzenia powstania usterki w wyniku niezgodnego z dokumentacją techniczno-ruchową montażu, uruchomienia oraz eksploatacji urządzenia.
7. Urządzenia mogą być uruchamiane i serwisowane wyłącznie przez osoby przeszkolone w zakresie obsługi i eksploatacji urządzeń, posiadające odpowiednie uprawnienia. Wszelkie czynności związane z uruchomieniem, pracami serwisowymi i naprawczymi należy bezwzględnie odnotować w niniejszej Karcie Gwarancyjnej.
8. Warunkiem udzielenia gwarancji jest montaż i uruchomienie urządzenia zgodnie z dokumentacją techniczno-ruchową, wykonane nie później niż 12 miesięcy od daty zakupu.
9. Warunkiem utrzymania gwarancji przez pełny okres gwarancyjny, jest wykonywanie czynności serwisowych wskazanych w DTR dla danego urządzenia w dziale „Konservacja”. Usługi serwisowe związane z konserwacją urządzeń dokonywane są na zlecenie i koszt Użytkownika.
10. Świadczenie usługi gwarancyjnej nie przerywa ani nie zawiesza okresu gwarancji. Gwarancja na wymienione lub naprawione elementy urządzenia kończy się z upływem terminu gwarancji na urządzenie.
11. Decyzją AEROCK sp. z o.o., na czas rozpatrywania gwarancji, Producent może dostarczyć urządzenie zastępcze. Na dostarczone urządzenie zastępcze wystawiana jest faktura, która zostanie skorygowana w przypadku pozytywnego rozpatrzenia reklamacji.
12. W przypadku stwierdzenia, że usterka wynikła z powodu użytkowania urządzenia niezgodnie z wytycznymi Producenta lub reklamowane urządzenie okazało się w pełni sprawne – gwarancja nie zostanie uznana, a zgłaszający będzie musiał dokonać zapłaty za urządzenie zastępcze zgodnie z wystawioną fakturą.

§ 2. Ograniczenia gwarancji

1. W skład świadczeń gwarancyjnych nie wchodzi: montaż i instalacja urządzeń, prace konserwacyjne, usuwanie usterek spowodowanych brakiem wiedzy na temat obsługi urządzenia.
2. Gwarancją nie są objęte uszkodzenia mechaniczne oraz uszkodzenia części elektrycznych wynikające z nieodpowiedniego użytkowania, transportu, skoków napięcia lub innych przyczyn nie wynikających z wad produktu. W związku z powyższym, gwarancja obejmuje jedynie wymianę części/komponentów zawierających wadę konstrukcyjną.

3. Gwarancja nie obowiązuje w przypadku wystąpienia niżej wymienionych usterek:

- uszkodzenia lub zniszczenia produktu powstałe w rezultacie niewłaściwej eksploatacji, postępowania niezgodnego z zaleceniami normalnego użycia lub niezgodnego z dostarczoną z urządzeniem dokumentacją techniczną;
- wady powstałe na skutek niezgodnego z zaleceniami w dokumentacji technicznej, fizycznego lub elektrycznego oddziaływania, przegrzania lub wilgoci albo warunków środowiskowych, zamknięcia, korozji, utleniania, uszkodzenia lub wahania napięcia elektrycznego, pioruna, pożaru lub innej siły wyższej powodującej zniszczenia lub uszkodzenia produktu;
- wad powstałych na skutek montażu urządzeń niezgodnie z dokumentacją techniczną;
- mechaniczne uszkodzenia lub zniszczenia produktów i wywołane nimi wady;
- wady powstałe na skutek niewłaściwego transportowania lub zapakowania produktu przesyłanego do punktu sprzedaży. Klient ma obowiązek sprawdzenia towaru przy odbiorze. W razie stwierdzenia usterek klient jest zobowiązany poinformować o nich producenta oraz spisać protokół uszkodzeń u przewoźnika.
- wad powstałych na skutek normalnego zużycia materiałów wynikających z normalnej eksploatacji.
- wady powstałe w wyniku klęsk żywiołowych jak pożar, eksplozje oraz incydenty, które mogą spowodować uszkodzenie urządzeń mechanicznych, elektrycznych i zabezpieczających produkt;
- wady powstałe w wyniku nieodpowiedniej instalacji niedostosowanej do niskiej zewnętrznej temperatury otoczenia warunków pracy.

§ 3. Wyłączenia odpowiedzialności Producenta

AEROCK sp. z o.o nie ponosi odpowiedzialności za:

1. Bieżące prace konserwacyjne, przeglądy serwisowe wynikające z DTR oraz programowanie urządzeń.
2. Szkody spowodowane postojami urządzeń w okresie oczekiwania na usługę gwarancyjną.
3. Wszelkie szkody w innym niż urządzenia majątku Klienta.

§ 4. Procedura reklamacyjna

1. Reklamacje objęte niniejszymi Warunkami Gwarancji użytkownik zgłasza bezpośrednio do Producenta.
2. Świadczenia wynikające z niniejszej gwarancji zostaną zrealizowane w ciągu 14 dni roboczych od daty zgłoszenia. W wyjątkowych wypadkach termin ten może być wydłużony.
3. Użytkownik w ramach działań serwisowych zobowiązuje się do odesłania reklamowanego towaru na koszt AEROCK sp. z o.o. za pośrednictwem wskazanej firmy kurierskiej. Serwisant AEROCK sp. z o.o. jest zobowiązany do poinformowania klienta o nazwie przewoźnika.
4. W celu zgłoszenia usterki objętej niniejszą gwarancją niezbędne jest przesłanie na adres Producenta następujących dokumentów:
 - a. Prawidłowo wypełnionego formularza zgłoszenia reklamacyjnego.
 - b. Kopii wypełnionej Karty Gwarancyjnej.
 - c. Kopii protokołu pierwszego uruchomienia, przeglądu gwarancyjnego.
 - d. Kopii faktury zakupu.

WARUNKI GWARANCJI

Czas trwania gwarancji

Gwarancja udzielana jest na okres 36 miesięcy od daty dostarczenia urządzenia do Nabywcy. Warunkiem udzielenia gwarancji jest montaż i uruchomienie urządzenia zgodnie z dokumentacją techniczno-ruchową (dalej DTR), wykonane nie później niż 12 miesięcy od daty zakupu.

Jak rozpocząć procedurę reklamacyjną?

Procedurę reklamacyjną rozpoczynamy od wypełnienia przez klienta zgłoszenia serwisowego umieszczonego w zakładce SERWIS na stronie www.aerock.eu wraz z dołączeniem wszystkich wymaganych dokumentów zgodnie z § 4 pkt. 4, opisanym w DTR w dziale gwarancja.

W przypadku pytań prosimy o kontakt z działem serwisu AEROCK sp. z o.o.

Kolejne etapy procedury reklamacyjnej

1. Dział Serwisu weryfikuje zgłoszenie, powiadamia klienta o przyjęciu zgłoszenia oraz nadaje mu numer. Serwisant AEROCK sp. z o.o. przedstawia propozycję dalszego postępowania w sprawie, może poprosić o odesłanie towaru do AEROCK sp. z o.o.
2. Reklamowany towar klient odsyła na koszt AEROCK sp. z o.o. za pośrednictwem wskazanej firmy kurierskiej. Serwisant AEROCK sp. z o.o. jest zobowiązany do poinformowania klienta o nazwie przewoźnika.
3. Klient zobowiązany jest do odesłania towaru w oryginalnym opakowaniu lub gdy go nie posiada w opakowaniu zastępczym, zapewniającym ochronę towaru przed uszkodzeniem w transporcie. Prosimy o dołączenie do przesyłki wymaganych dokumentów, ich brak lub nienależyte wypełnienie bez dokładnego opisu usterki, adresu zwrotnego i numeru telefonu do osoby kontaktowej utrudni rozpatrzenie reklamacji. Przesyłki zawierające protokoły reklamacyjne bez wypełnionych pól ułatwiających identyfikację nadawcy, mogą zostać odrzucone w procesie reklamacyjnym. Przy nadawaniu paczki w firmie kurierskiej prosimy o czytelne i dokładne wypełnienie listu przewozowego oraz zachowanie jego kopii.
4. Naprawa wraz z wymianą części zostanie wykonana bezpłatnie w przypadku, gdy przedstawiciel Autoryzowanego Serwisu AEROCK sp. z o.o. stwierdzi, że uszkodzenie lub wadliwe działanie urządzenia powstało z winy urządzenia/producenta.
5. W przypadku bezzasadnej reklamacji klient zostanie obciążony kosztami transportu oraz kosztami manipulacyjnymi związanymi ze zdiagnozowaniem reklamowanego towaru.
6. W przypadku nieuznania reklamacji, reklamowane Urządzenie zostanie zwrócone Klientowi.

Informacje o naprawach

office@aerock.eu

aerock.eu

KARTA GWARANCYJNA

AEROCK Seria R: MINI R2, MINI R3, R1, R2, R3, R4 oraz MINI RD, RD



AEROCK sp. z o.o.
ul. Śremska 134B
63-100 Zbrudzewo

Nazwa urządzenia*

Model / Numer seryjny*

Miejsce instalacji	
Firma/Instytucja (pełna nazwa)*	
Ulica*	Nr budynku / Nr lokalu*
Kod pocztowy*	Miasto*
Data wykonania instalacji	Nazwa, adres i pieczęć firmy instalującej urządzenie*
Dodatkowe informacje	

*informacje obowiązkowe