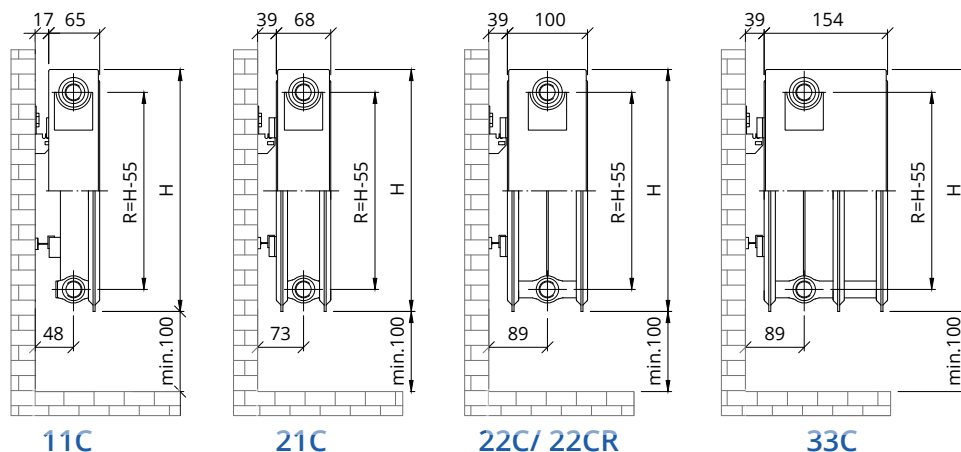


ODLEGŁOŚCI MONTAŻOWE DLA GRZEJNIKÓW Z PODŁĄCZENIEM BOCZNYM TYP C, CR



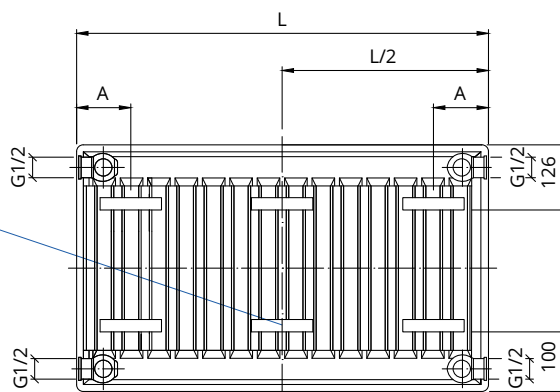
11C

21C

22C/ 22CR

33C

Środkowy zestaw uchwyty montowany jest dla grzejników od 1600mm długości włącznie



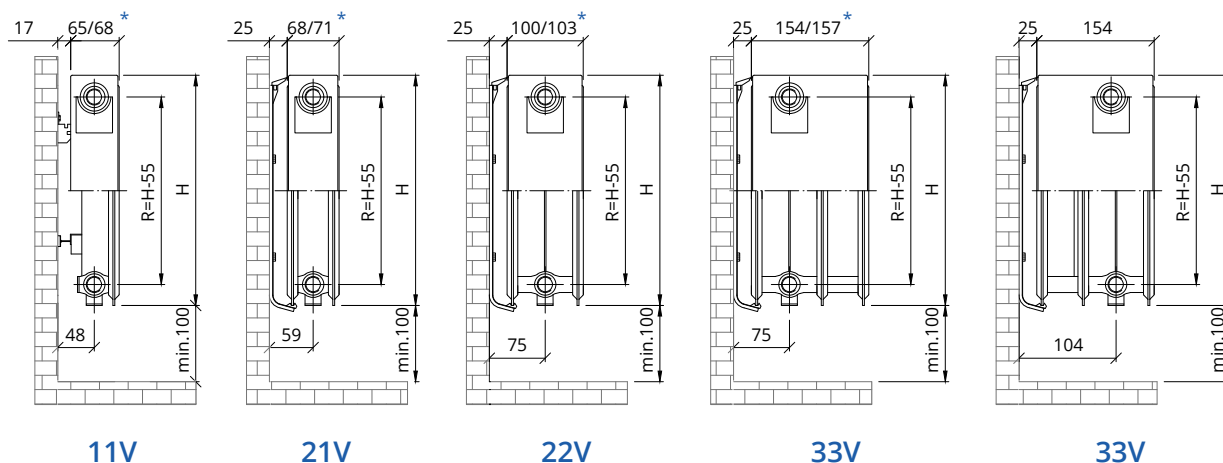
Widok grzejnika typ 11C od tyłu

Uwaga !

Dla grzejnika **11C** wymiar **A** wynosi 120mm

Dla grzejników **21C, 22C /CR, 33C** wymiar **A** wynosi 100mm

ODLEGŁOŚCI MONTAŻOWE DLA GRZEJNIKÓW Z PODŁĄCZENIEM DOLNYM TYP V ,SV ,SLV



11V

21V

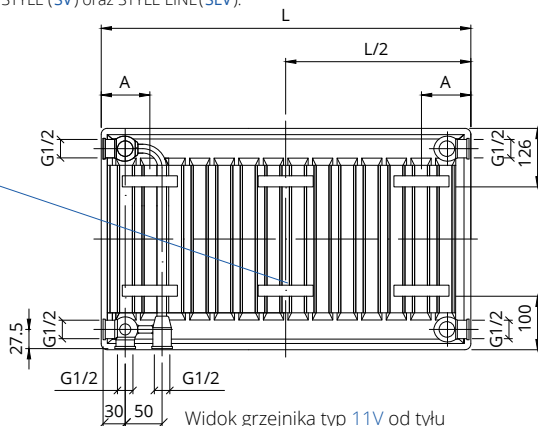
22V

33V

33V

\*Wymiar dotyczy grzejników typ STYLE (SV) oraz STYLE LINE (SLV).

Środkowy zestaw uchwyty montowany jest dla grzejników od 1600mm długości włącznie



Widok grzejnika typ 11V od tyłu

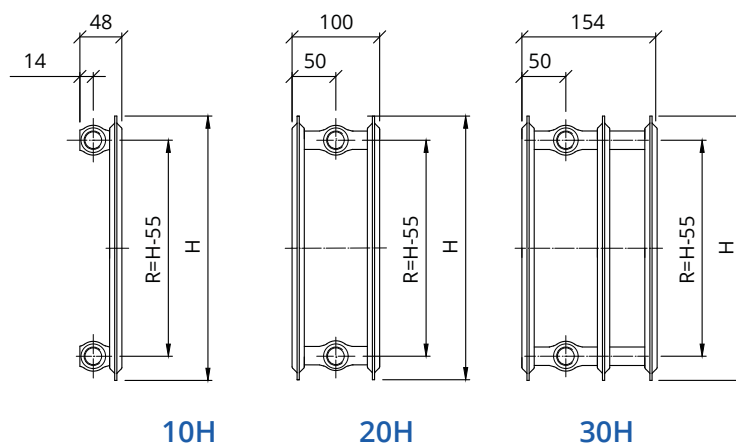
Uwaga !

Grzejniki płytowe typ **11V** oraz pozostałe wersje, ale kolorowe (patrz strona 16) grzejników z podłączeniem dolnym posiadają z tyłu przyspawane fabrycznie uchwyty i w tym przypadku wymiar **A** wynosi:

dla **11V** = 120mm

dla **21V/SV/SLV, 22V/SV/SLV, 33V/SV/SLV** = 100mm

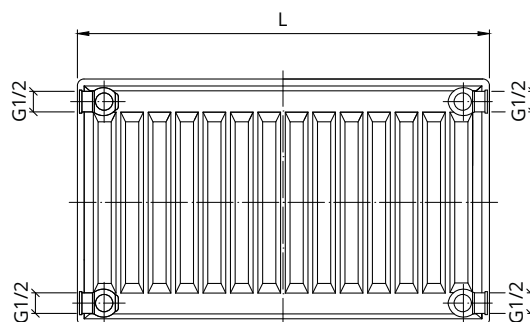
WYMIARY GRZEJNIKÓW HIGIENICZNYCH Z PODŁĄCZENIEM BOCZNYM TYP H



10H

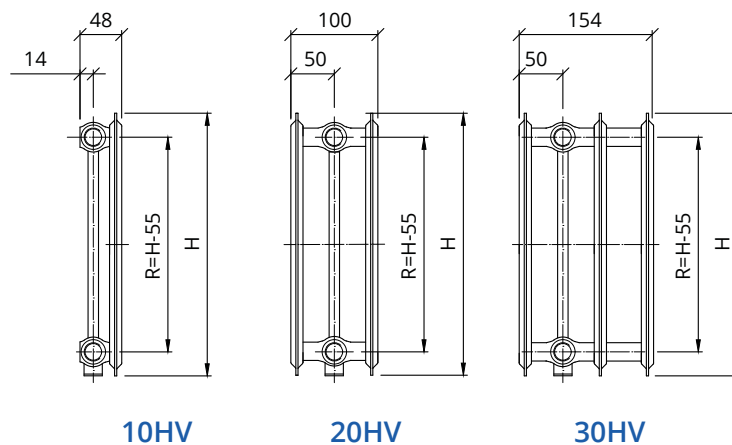
20H

30H



Widok grzejnika typ 10H od tyłu

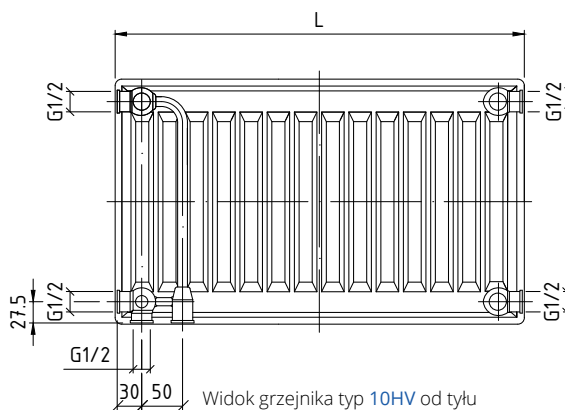
WYMIARY GRZEJNIKÓW HIGIENICZNYCH ZAWOROWYCH Z PODŁĄCZENIEM DOLNYM TYP HV



10HV

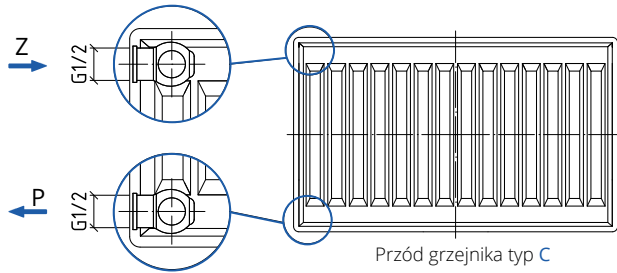
20HV

30HV



Widok grzejnika typ 10HV od tyłu

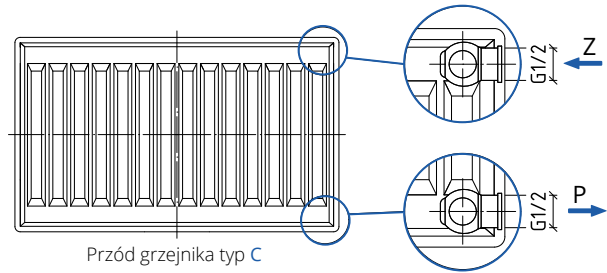
## PODŁĄCZENIE BOCZNE LEWE



Przód grzejnika typ C

Podłączenie boczne lewe realizowane jest za pomocą zaworów grzejnikowych: odpowiednio w górne lewe przyłącze należy wkręcić zawór grzejnikowy lub zawór grzejnikowy termostatyczny. W przyłącze lewe dolne - zawór grzejnikowy odcinający. Następnie w prawe górne przyłącze należy wkręcić odpowietrznik, a w dolne korek zaślepiający - oba elementy dołączone do zestawu.

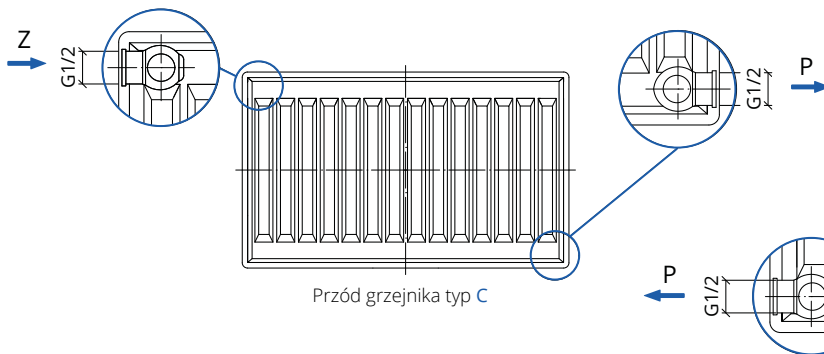
## PODŁĄCZENIE BOCZNE PRAWO



Przód grzejnika typ C

Podłączenie boczne prawe realizowane jest za pomocą zaworów grzejnikowych: odpowiednio w górne prawe przyłącze należy wkręcić zawór grzejnikowy lub zawór grzejnikowy termostatyczny. W przyłącze prawe dolne - zawór grzejnikowy odcinający. Następnie w lewe górne przyłącze należy wkręcić odpowietrznik, a w dolne korek zaślepiający - oba elementy dołączone do zestawu.

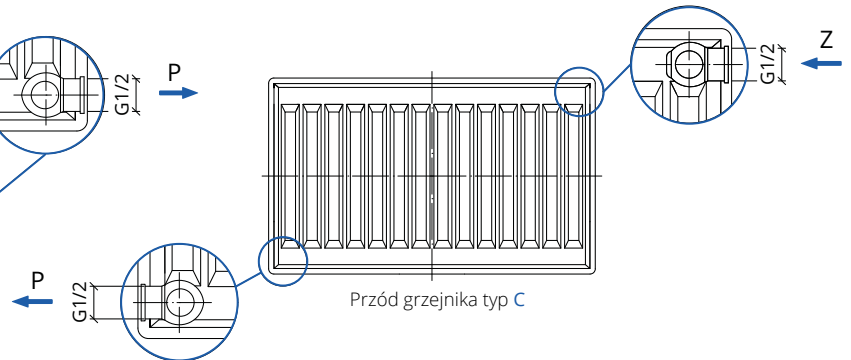
## PODŁĄCZENIE KRZYŻOWE LEWE



Przód grzejnika typ C

Podłączenie krzyżowe lewe realizowane jest za pomocą zaworów grzejnikowych: odpowiednio w górne lewe przyłącze wkręcany jest zawór grzejnikowy lub zawór grzejnikowy termostatyczny. W dolne prawe przyłącze - zawór grzejnikowy odcinający. Następnie w wolne górne przyłącze należy wkręcić odpowietrznik, a w dolne korek mosiężny - oba elementy dołączone do zestawu. Z uwagi na możliwy spadek mocy grzejnika o ok. 30% połączenie krzyżowe jest zalecane, chyba, że nie ma innej możliwości podłączenia.

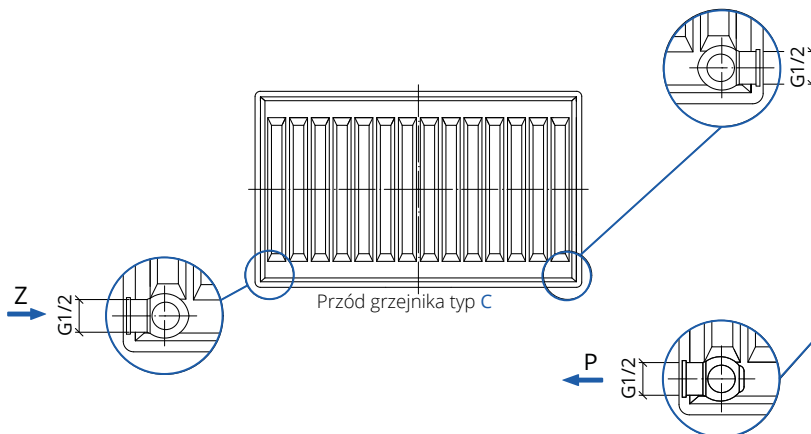
## PODŁĄCZENIE KRZYŻOWE PRAWO



Przód grzejnika typ C

Podłączenie krzyżowe prawe realizowane jest za pomocą zaworów grzejnikowych: odpowiednio w górne prawe przyłącze wkręcany jest zawór grzejnikowy lub zawór grzejnikowy termostatyczny. W dolne lewe przyłącze - zawór grzejnikowy odcinający. Następnie w wolne górne przyłącze należy wkręcić odpowietrznik, a w dolne korek mosiężny - oba elementy dołączone do zestawu. Z uwagi na możliwy spadek mocy grzejnika o ok. 30% połączenie krzyżowe nie jest zalecane, chyba, że nie ma innej możliwości podłączenia.

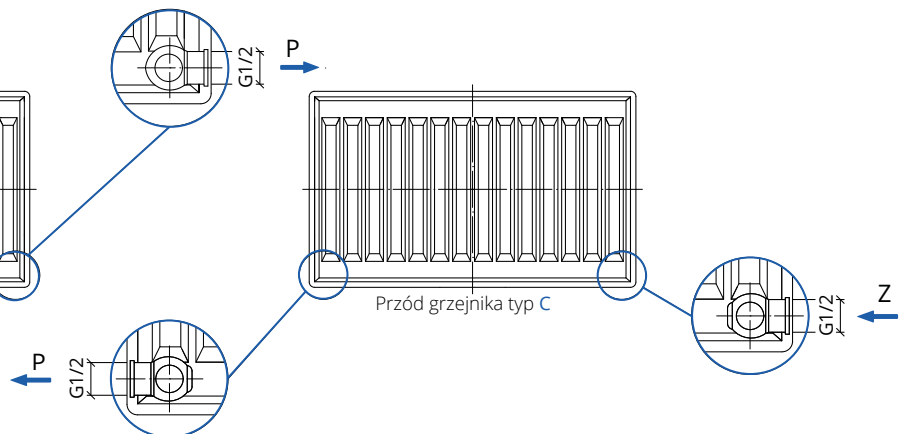
## PODŁĄCZENIE SIODŁOWE LEWE



Przód grzejnika typ C

Podłączenie siodłowe lewe realizowane jest za pomocą zaworów grzejnikowych. W lewe dolne przyłącze wkręca się zawór grzejnikowy lub grzejnikowy termostatyczny. W prawe dolne przyłącze wkręca się zawór grzejnikowy odcinający. W analogiczny sposób uzyskujemy podłączenie prawe. Następnie w górne przyłącze nad zaworem odcinającym należy wkręcić odpowietrznik, a korek zaślepiający w wolne przyłącze nad zaworem zasilającym - oba elementy dołączone do zestawu.

## PODŁĄCZENIE SIODŁOWE PRAWO

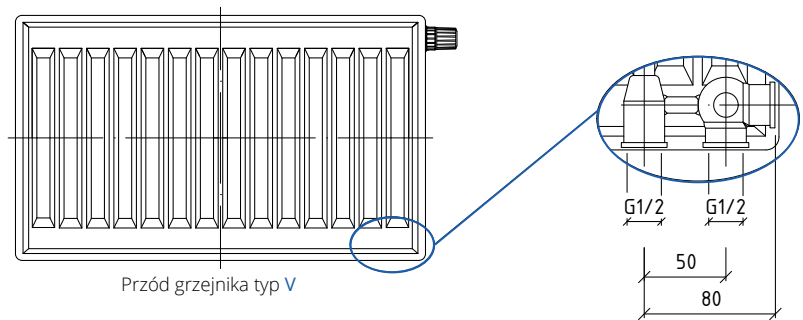


Przód grzejnika typ C

Z-zasilanie  
P-powrót

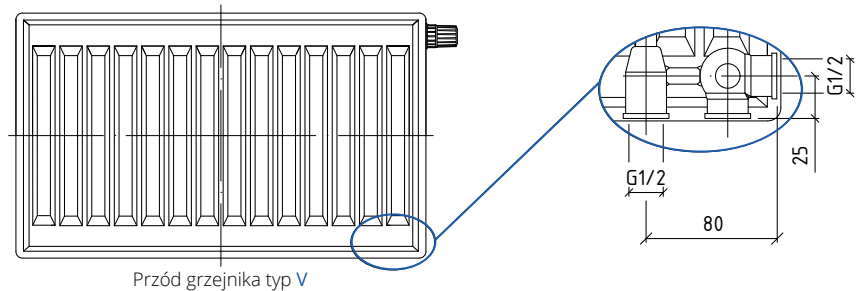
## PODŁĄCZENIE DOLNE

Podłączenie dolne realizowane jest za pomocą zaworów grzejnikowych podwójnych (tzw. "lornetka" lub "portki"). Montowane są one w przyłącza dolne. Przewód zasilający jest oddalony od prawej krawędzi grzejnika o około 80 mm. Wkładka zaworowa, odpowietrznik oraz korki zaślepiające zamontowane są fabrycznie. Jak obrócisz - tak podłączysz! Zasada ta obowiązuje **dla wszystkich grzejników typ V oraz HV** za wyjątkiem 11V, 33V, 10HV, 30HV - przy zamawianiu tych grzejników należy określić stronę podłączenia - prawa lub lewa.



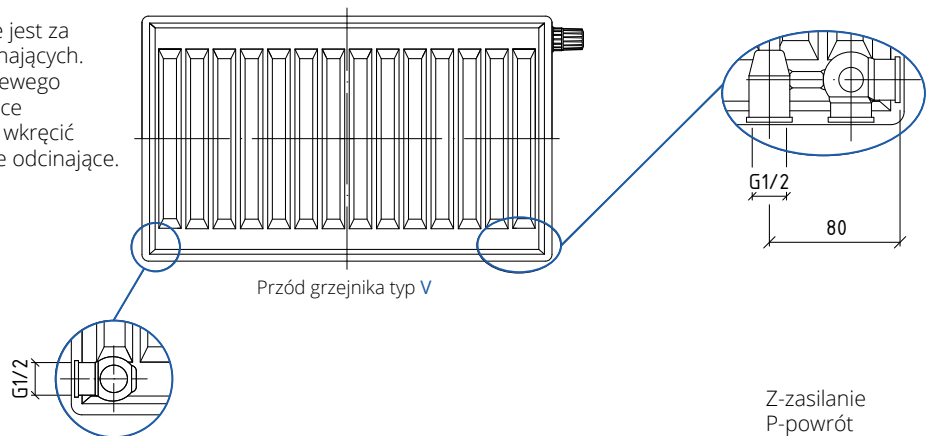
## PODŁĄCZENIE POŚREDNIE BOCZNE

Podłączenie pośrednie boczne realizowane jest za pomocą dwóch zaworów grzejnikowych odcinających. W tym celu należy odkręcić korek z dolnego prawego bocznego podłączenia i zamontować w miejsce podłączenia dolnego powrotnego, następnie wkręcić w dwa wolne podłączenia zawory grzejnikowe odcinające.



## PODŁĄCZENIE POŚREDNIE KRZYŻOWE

Podłączenie pośrednie krzyżowe realizowane jest za pomocą dwóch zaworów grzejnikowych odcinających. W tym celu należy odkręcić korek z dolnego lewego bocznego podłączenia i zamontować w miejsce podłączenia dolnego powrotnego, następnie wkręcić w dwa wolne podłączenia zawory grzejnikowe odcinające.



W szczególnych przypadkach grzejnik typ V można podłączyć jak grzejnik typu C. Przed przystąpieniem do podłączenia należy zaopatrzyć się w jeden dodatkowy korek zaślepiający. Z górnego prawego przyłącza 1) należy wymontować wkładkę zaworową. Następnie należy zamontować zawory grzejnikowe zgodnie z instrukcją montażu, według wybranego schematu podłączenia dla grzejników typ "C"- patrz strona 23; pamiętając o zaślepieniu dolnych przyłączy.

