



BEZPIECZEŃSTWO INSTALACJI

 SG(B) 40-140

ZBIORNIKI BUFOROWE / SPRZĘGŁA HYDRAULICZNE DO POMP CIEPŁA

Zbiorniki buforowe wiszące to gwarancja bezpiecznej pracy instalacji z pompą ciepła. Pełniąc funkcję sprzęgła hydraulicznego pozwalają na stabilną pracę układu w systemie grzewczym oraz chłodzenia, co znacznie wydłuża żywotność pompy ciepła i całej instalacji.

Zbiorniki buforowe nieemaliowane

SG(B)

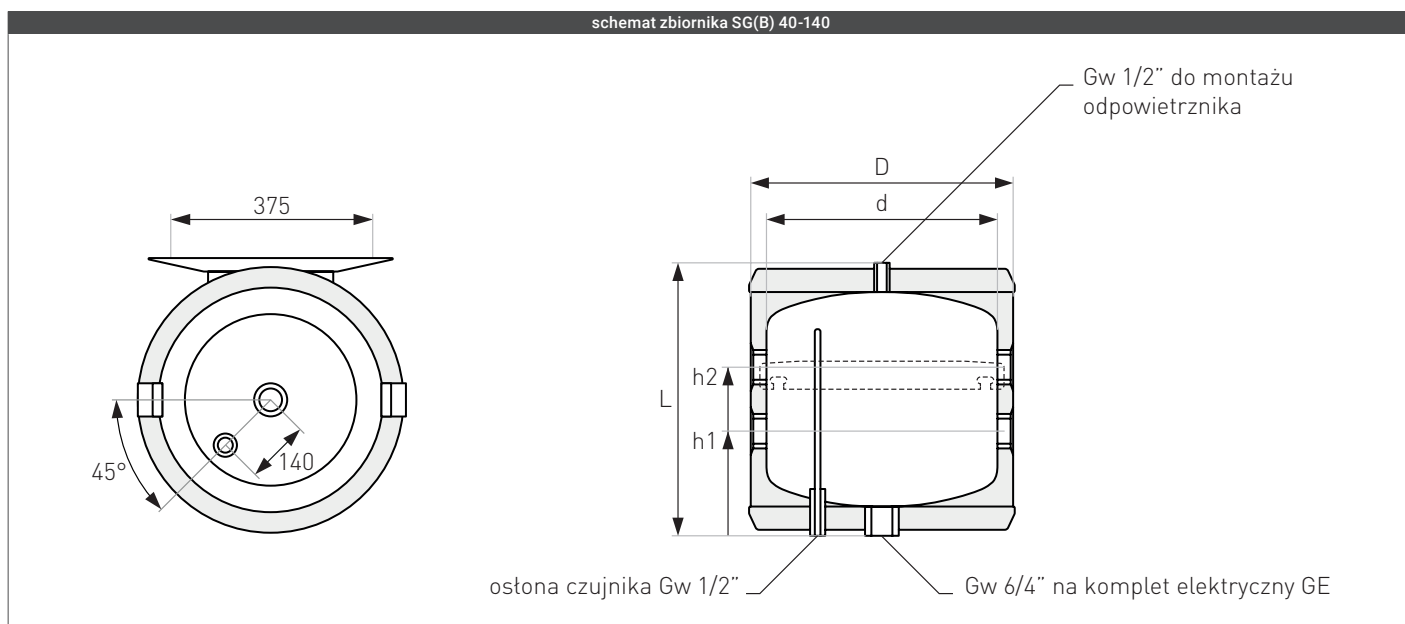


Zastosowanie i zalety zbiorników SG(B) 40-140

- ▶ Do stosowania w systemie grzewczym oraz chłodzenia.
- ▶ Szeroki zakres pojemności od 40 do 140 l.
- ▶ Sprzęgło hydrauliczne do instalacji z pompą ciepła
- ▶ Możliwość montażu kompletu elektrycznego i czujnika temperatury
- ▶ Wydajna izolacja z pianki poliuretanowej
- ▶ Trwały, metalowy płaszcz obudowy
- ▶ Komfortowy montaż - wersja wisząca.

specyfikacja	j.m.	SG(B)					
		40	60	80	100	120	140
pojemność magazynowa ¹	l	40	63	86	106	118	136
ErP pianka poliuretanowa	-	C	C	C	C	C	C
maksymalna dopuszczalna temperatura	°C	95	95	95	95	95	95
minimalna dopuszczalna temperatura	°C	30	30	30	30	30	30
maksymalne dopuszczalne ciśnienie	bar	3	3	3	3	3	3
h1 - wysokość przyłącza wody kotłowej (Gw)	" / mm	6/4 / 175	6/4 / 175	6/4 / 175	6/4 / 175	6/4 / 175	6/4 / 175
h2 - wysokość przyłącza wody kotłowej (Gw)	" / mm	6/4 / 305	6/4 / 505	6/4 / 690	6/4 / 840	6/4 / 940	6/4 / 1090
L - wysokość urządzenia	mm	480	680	865	1015	1115	1265
d - średnica wewnętrzna	∅	400	400	400	400	400	400
D - średnica zewnętrzna	∅	460	460	460	460	460	460
waga (pusty)	kg	25	31	35	40	49	55
cena netto	zł	505,00	595,00	689,00	769,00	855,00	925,00
cena brutto	zł	621,15	731,85	847,47	945,87	1 051,65	1 137,75

¹ Zgodnie z rozporządzeniem komisji (UE) 812/2013, 814/2013.



„Galmet Sp. z o.o.” Sp. K.
 48-100 Głubczyce, ul. Raciborska 36
 tel.: +48 77 403 45 00; fax: +48 77 403 45 99
 sprzedaż: +48 77 403 45 20
 sprzedaz@galmet.com.pl
 dział wsparcia technicznego: +48 77 403 45 60
 zbiorniki@galmet.com.pl

